

Sehr geehrte Damen und Herren,

schön, dass Sie sich für ein Qualitätsprodukt der Firma allnatura entschieden haben. Diese Aufbauanleitung zeigt Ihnen, wie Sie dieses Möbelstück auch ohne handwerkliche Fachkenntnisse ganz einfach aufbauen können. Bitte lesen Sie sie sorgfältig durch und gehen Sie genau danach vor.

Trotz größter Sorgfalt können auch wir Material- und Transportschäden nicht vollkommen ausschließen. Wir bitten Sie daher, die Ware zunächst auf Vollständigkeit und Unversehrtheit zu überprüfen. Sollte wider Erwarten etwas schadhaft sein oder gar fehlen, bitten wir Sie, sich zur schnellen Schadensregulierung per E-Mail (service@allnatura.de) mit uns in Verbindung zu setzen.

Bitte denken Sie daran: Holz ist ein Naturprodukt. Jeder Baum wächst anders, Abweichungen in der Holzfärbung oder Maserung sowie ein verwachsener Ast sind kein Grund für eine Reklamation. Denn gerade dadurch bekommt Ihr natürliches Produkt aus Holz seinen besonderen, einmaligen Charakter.

Wir wünschen Ihnen jetzt schon viel Freude mit Ihrem natürlichen Möbelstück.

Ihr allnatura-Team



Schiebetüren-Kleiderschrank "Kiddy" Variante 01



Assembled size / Maße aufgebaut :

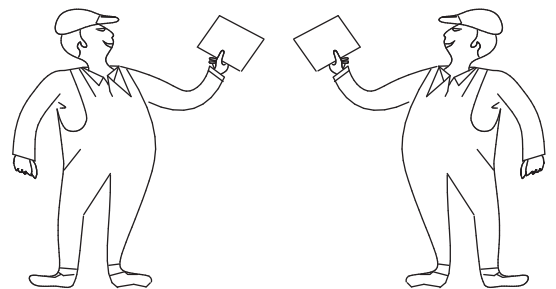
Height / Höhe : 2003 mm.

Width / Breite : 1452 mm.

Depth / Tiefe : 572 mm.

This unit can be assembled by two persons.

Aufbau mit zwei Personen.

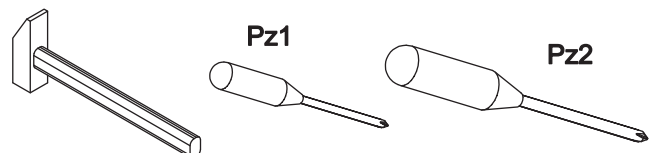


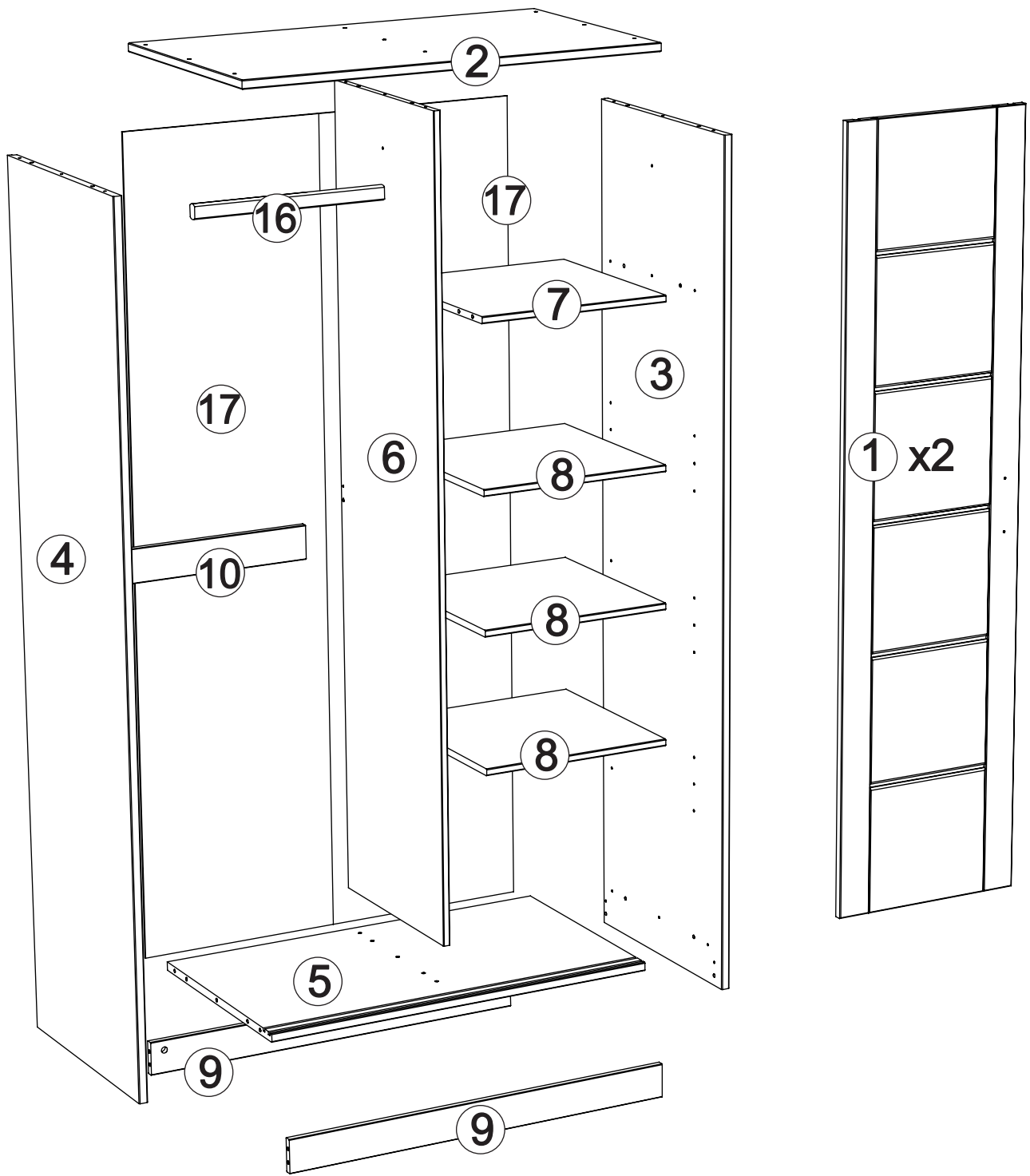
Beachten Sie bitte:


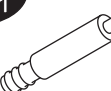


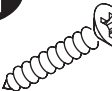




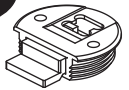
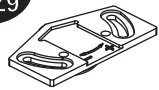


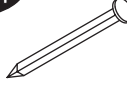
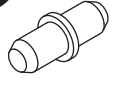
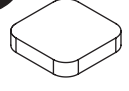
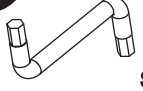
Massiv-Holz ist ein organisches Material und passt sich den jeweiligen Umweltbedingungen an. Leichter Verzug, Haarrisse und Oberflächendetails sind daher kein Reklamationsgrund, sondern ein Qualitätsmerkmal des Materials.

**The necessary tools
(not included)**

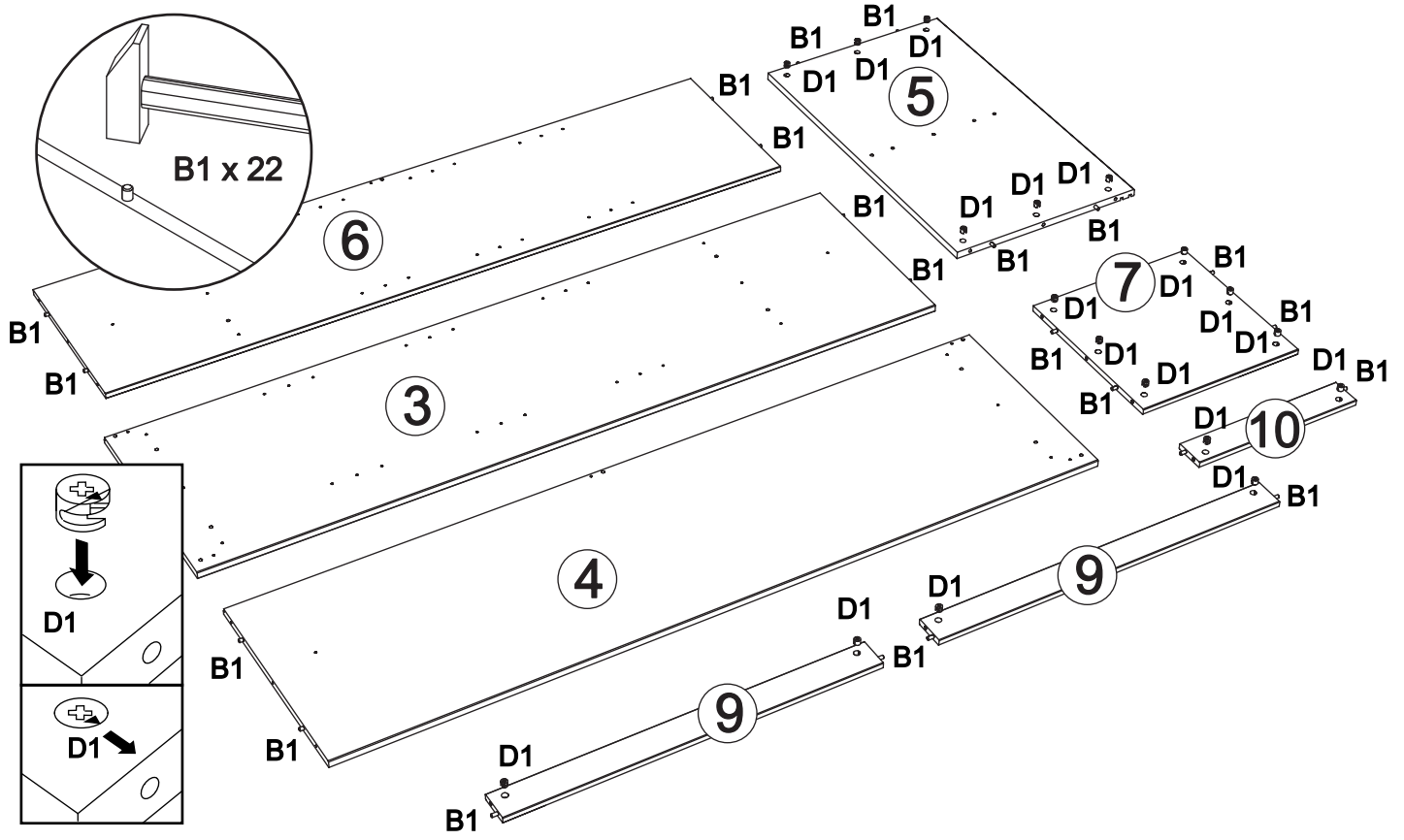
**Die dazu benötigten Werkzeuge
(ausschliesslich)**



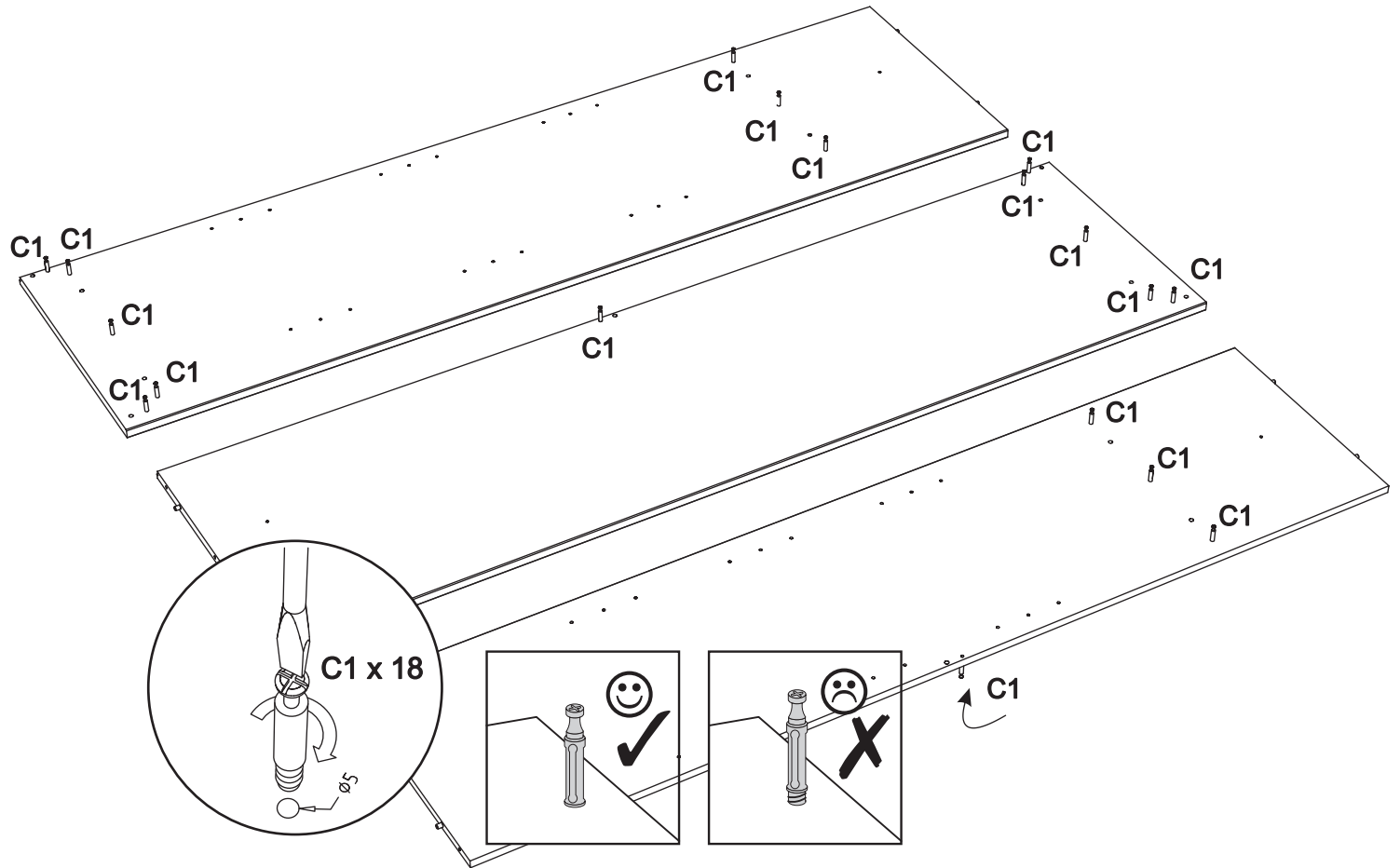


B1  22x Ø8x35	C1  18x 34 mm	D1  18x 12 mm	D3  6x Ø17	E1  16x Ø3x15	J10  4x M4x25
M3  12x Ø7x50	R20  2x 128 mm	U5  2x	Z8  4x	Z9  4x	H7  4x 926 mm
H5  6x	N1  38x	Q1  12x	X1  4x	Z1  1x SW4	

1 B1 x 26 D1 x 18

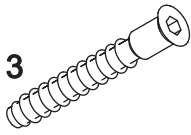


2 C1 x 18 Pz2

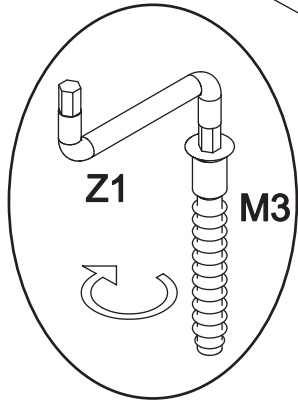
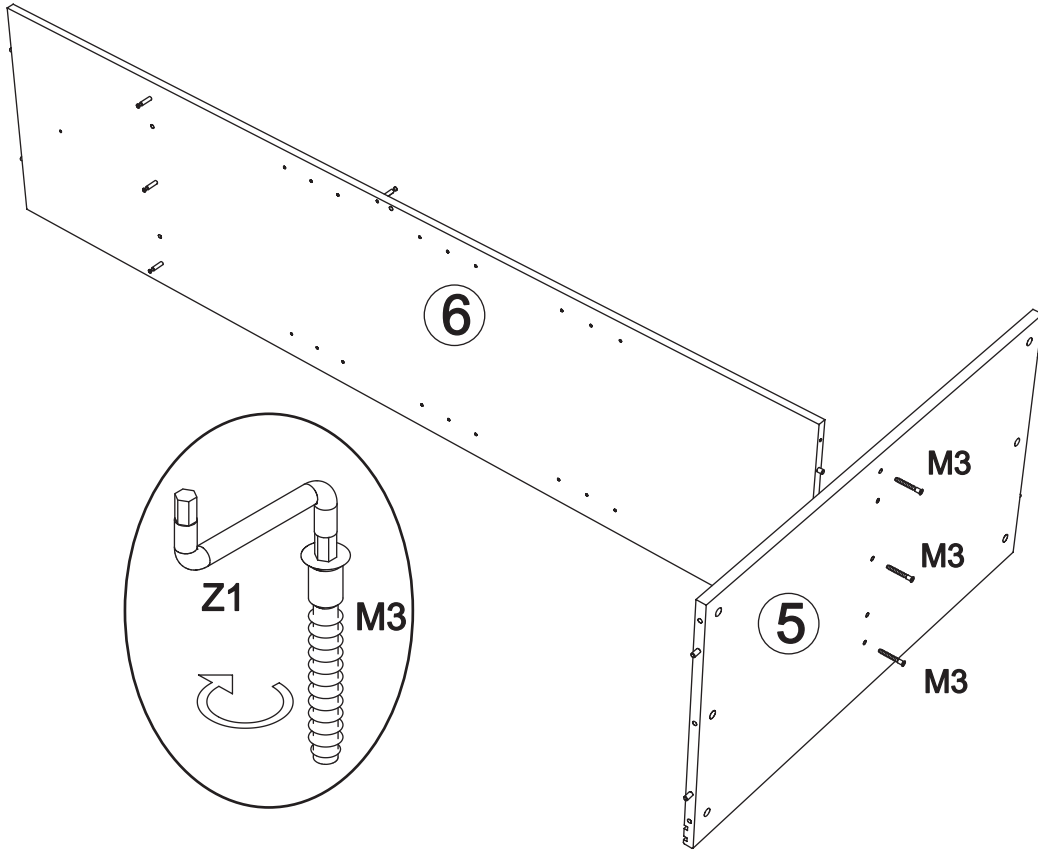
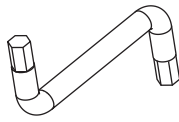


3

M3 x 3

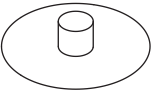


Z1

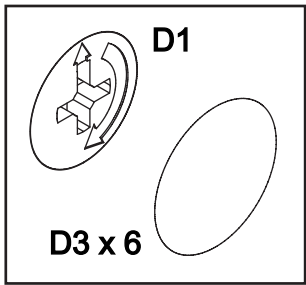


4

D3 x 6

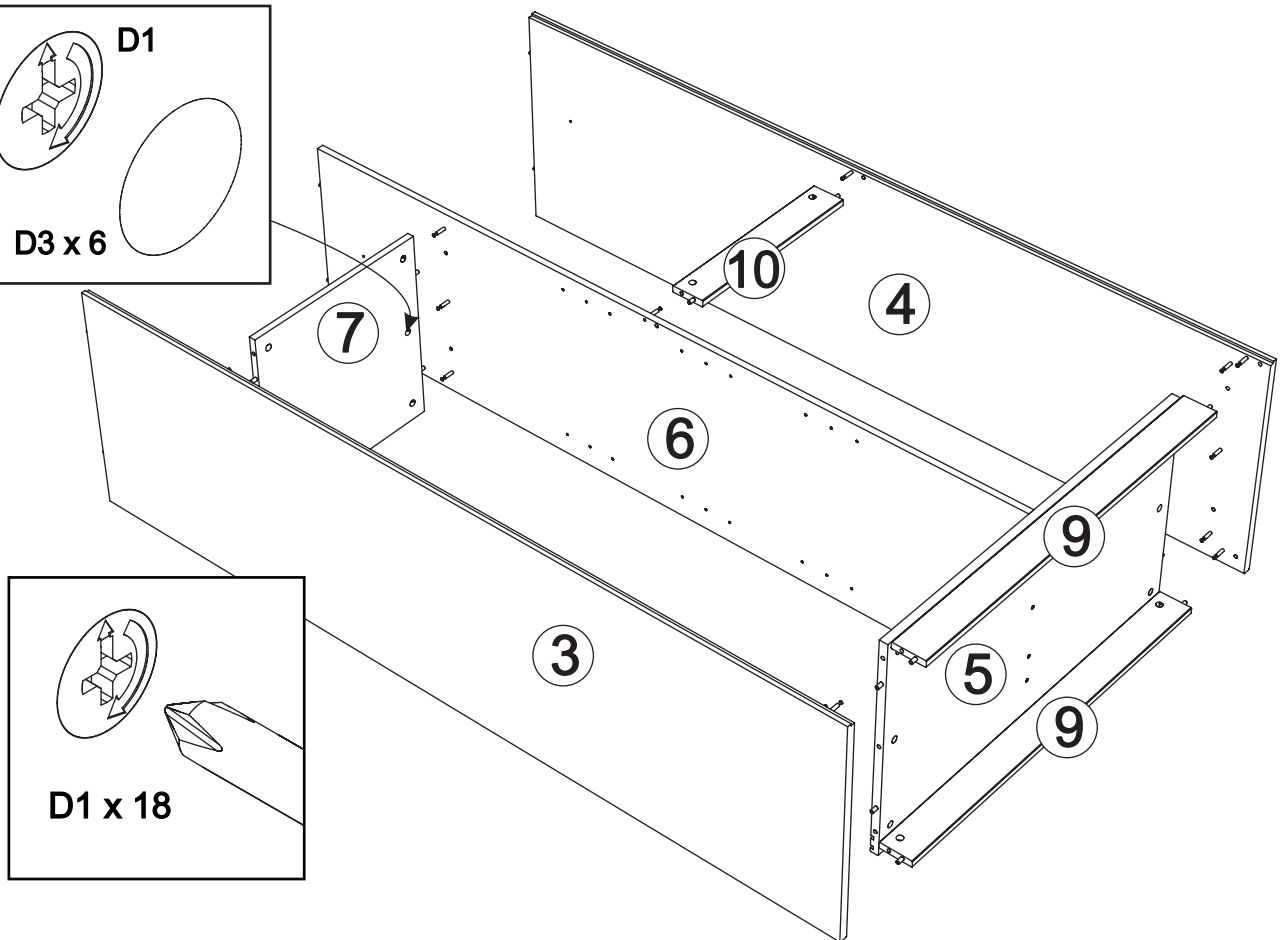


Pz2



D1

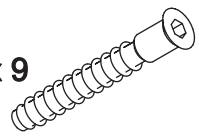
D3 x 6



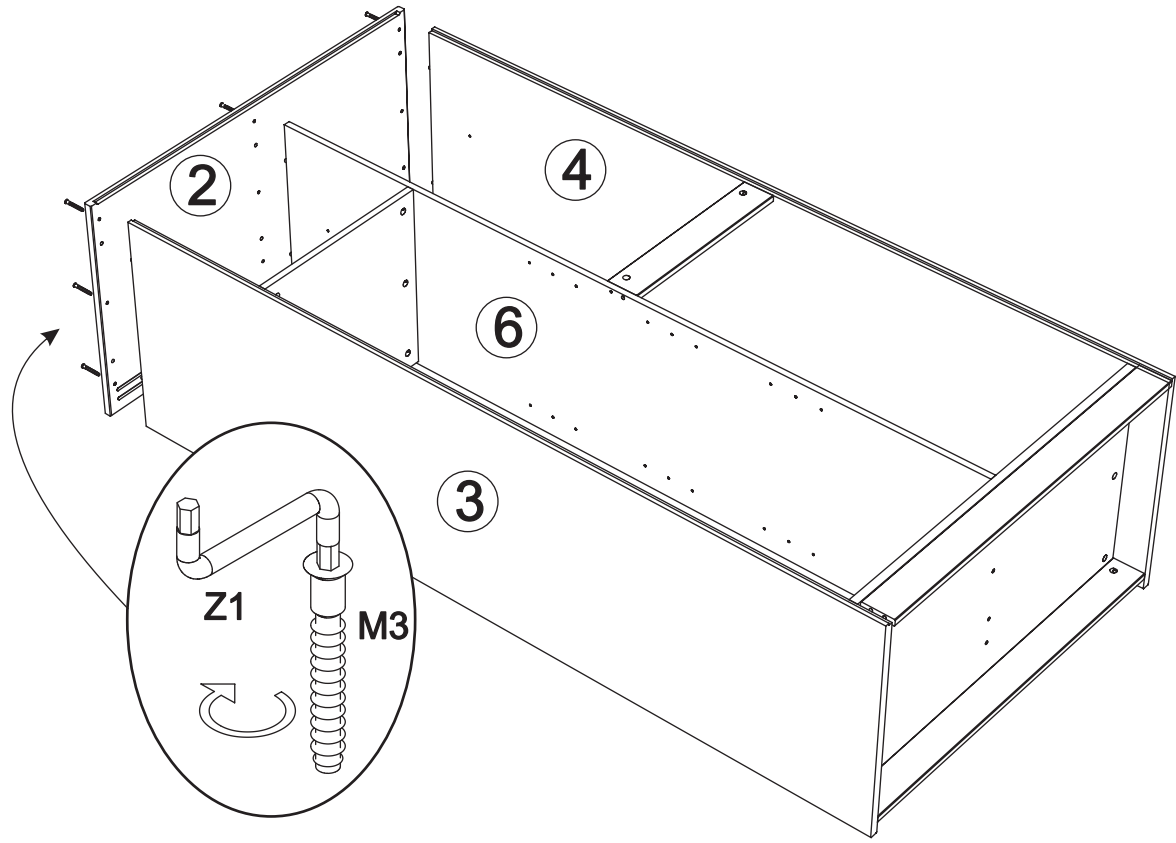
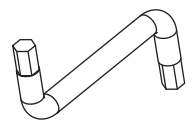
D1 x 18

5

M3 x 9

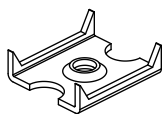


Z1

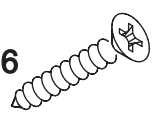


6

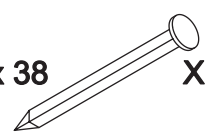
H5 x 6



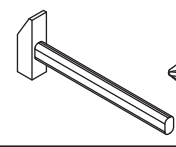
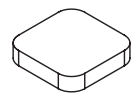
E1 x 6



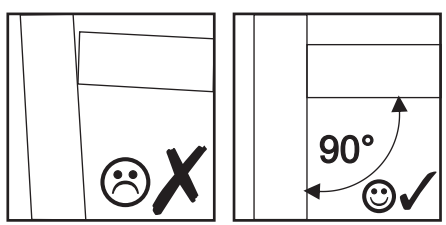
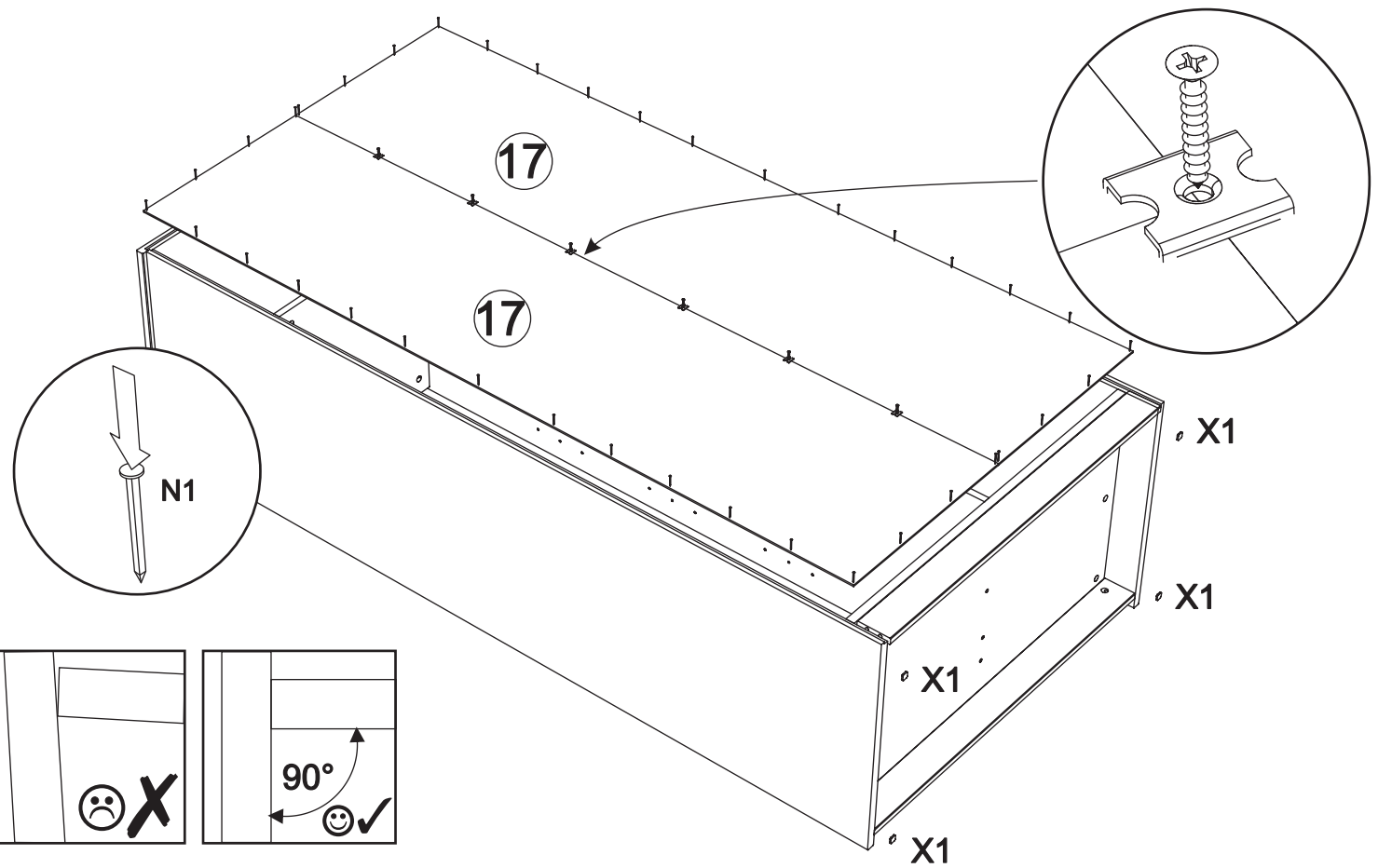
N1 x 38



X1 x 4

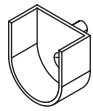


Pz1

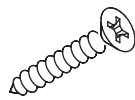


7

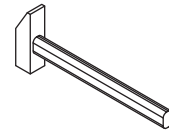
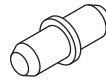
U5 x 2



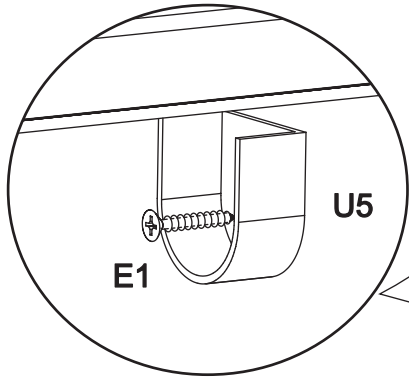
E1 x 2



Q1 x 12

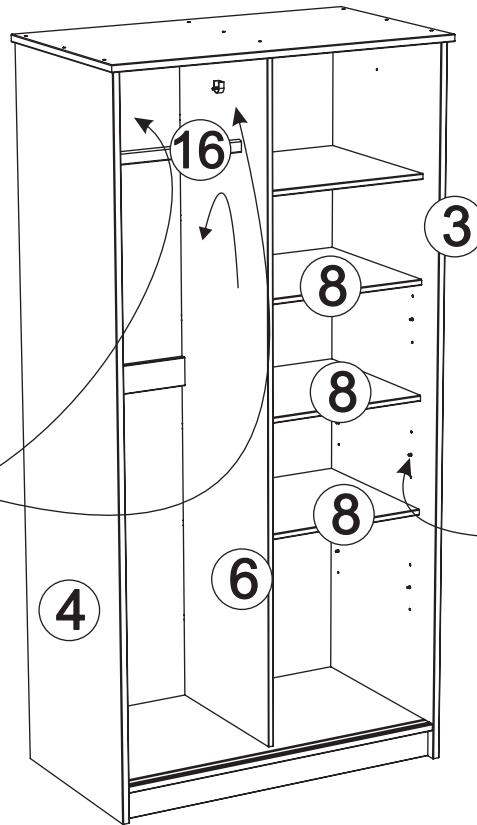


Pz1



E1

U5



16

3

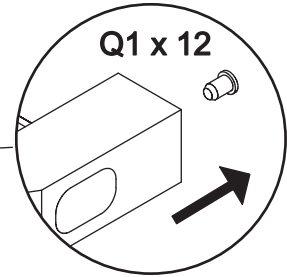
8

8

8

4

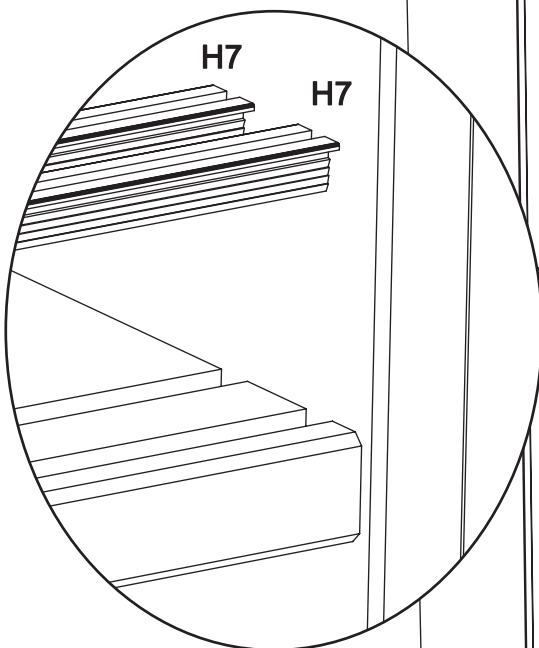
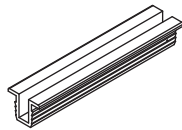
6



Q1 x 12

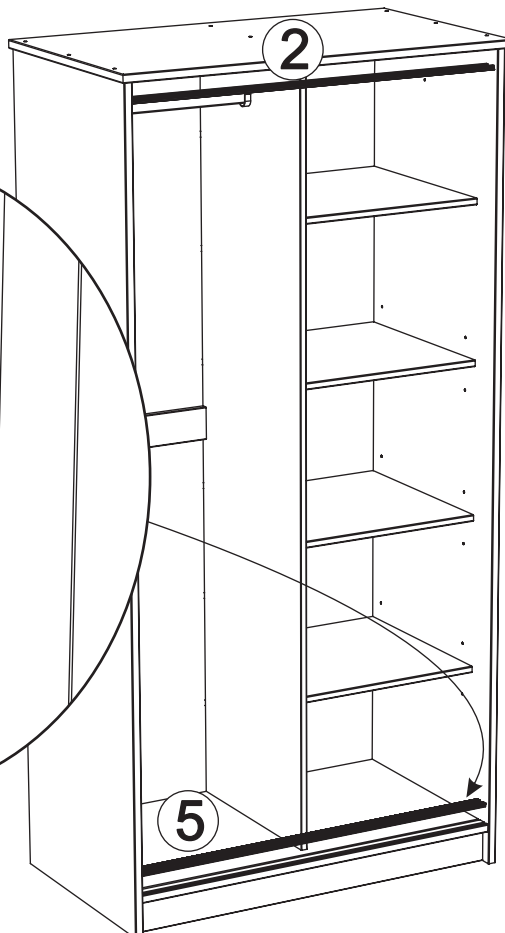
8

H7 x 4



H7

H7

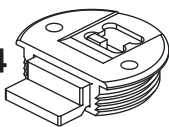


2

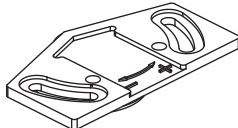
5

9

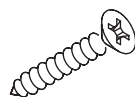
Z8 x 4



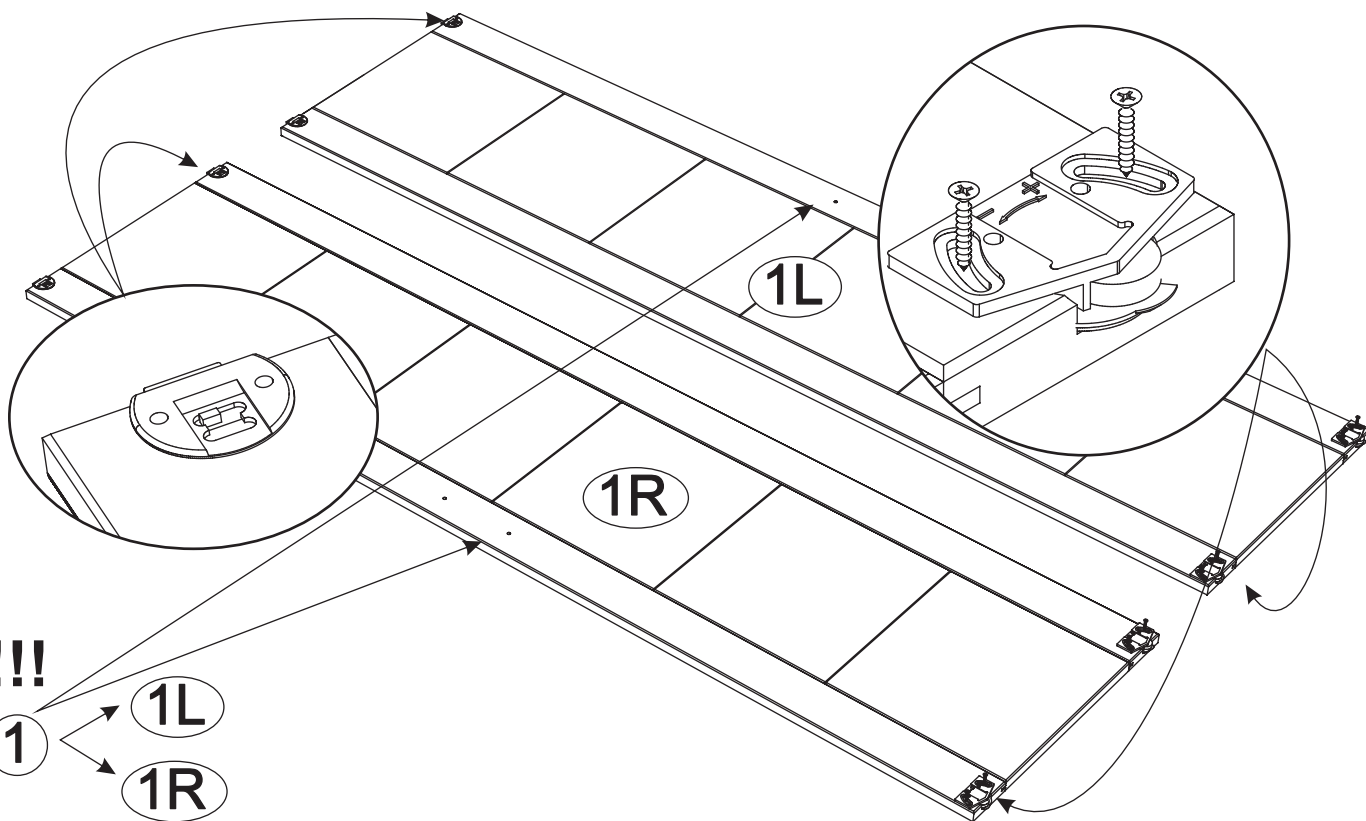
Z9 x 4



E1 x 8

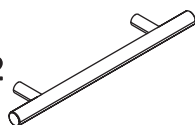


Pz1

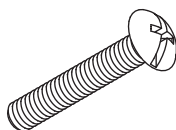


10

R20 x 2



J10 x 4



Pz2

