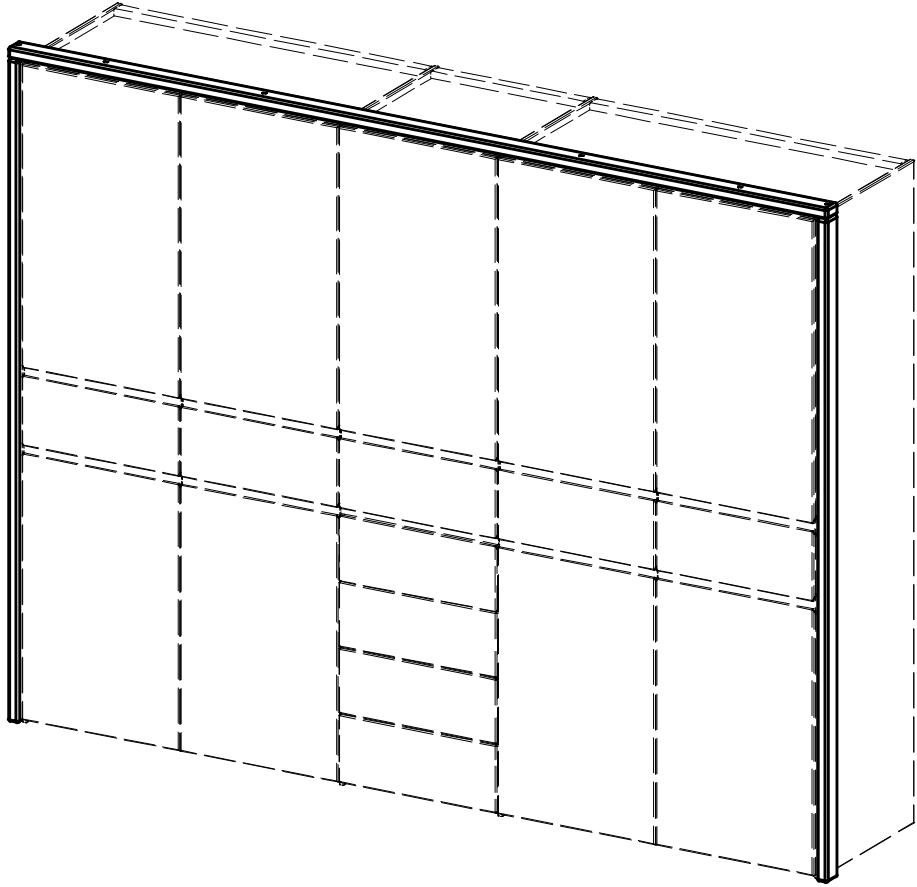


# Aufbauanleitung Passepartout-Rahmen für Drehtüren-Kleiderschrank "Albero", "Bosco" und "Tronco"

Instructionsdémontage cadre passe-partout pour armoire à portes battantes « Albero »,  
« Bosco » et « Tronco »

Montagehandleiding passepartout voor draaideurkast "Albero", "Bosco" en "Tronco"

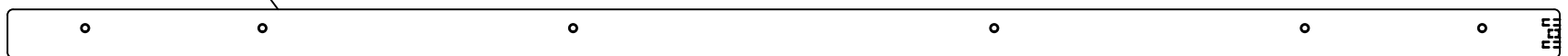


PAKET INFO		
TEILE NR:	BESCHREIBUNG	PAKET
2340201	PASSEPARTOUT 40 MM, RECHTS (à droite / rechts)	S23140XX-X
2340200	PASSEPARTOUT 40 MM, LINKS (à gauche / links)	S23140XX-X
Top 3004mm	PASSEPARTOUT 40 MM, OBEN (en haut/ top)	S23140XX-X

Paket: S23140XX-X

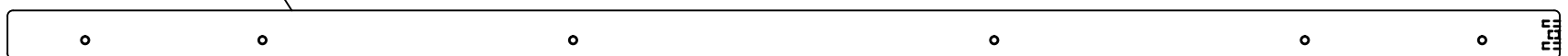
1

2340201

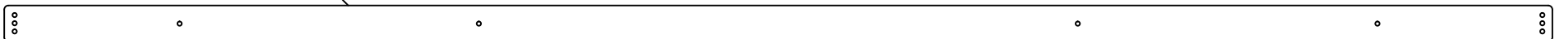


2

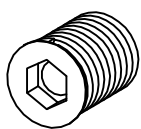
2340200



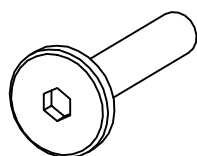
3



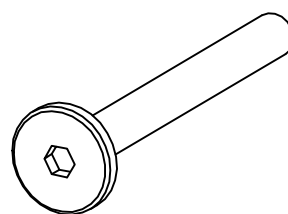
Beschläge - Ferrures - Beslag



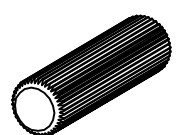
A x 19



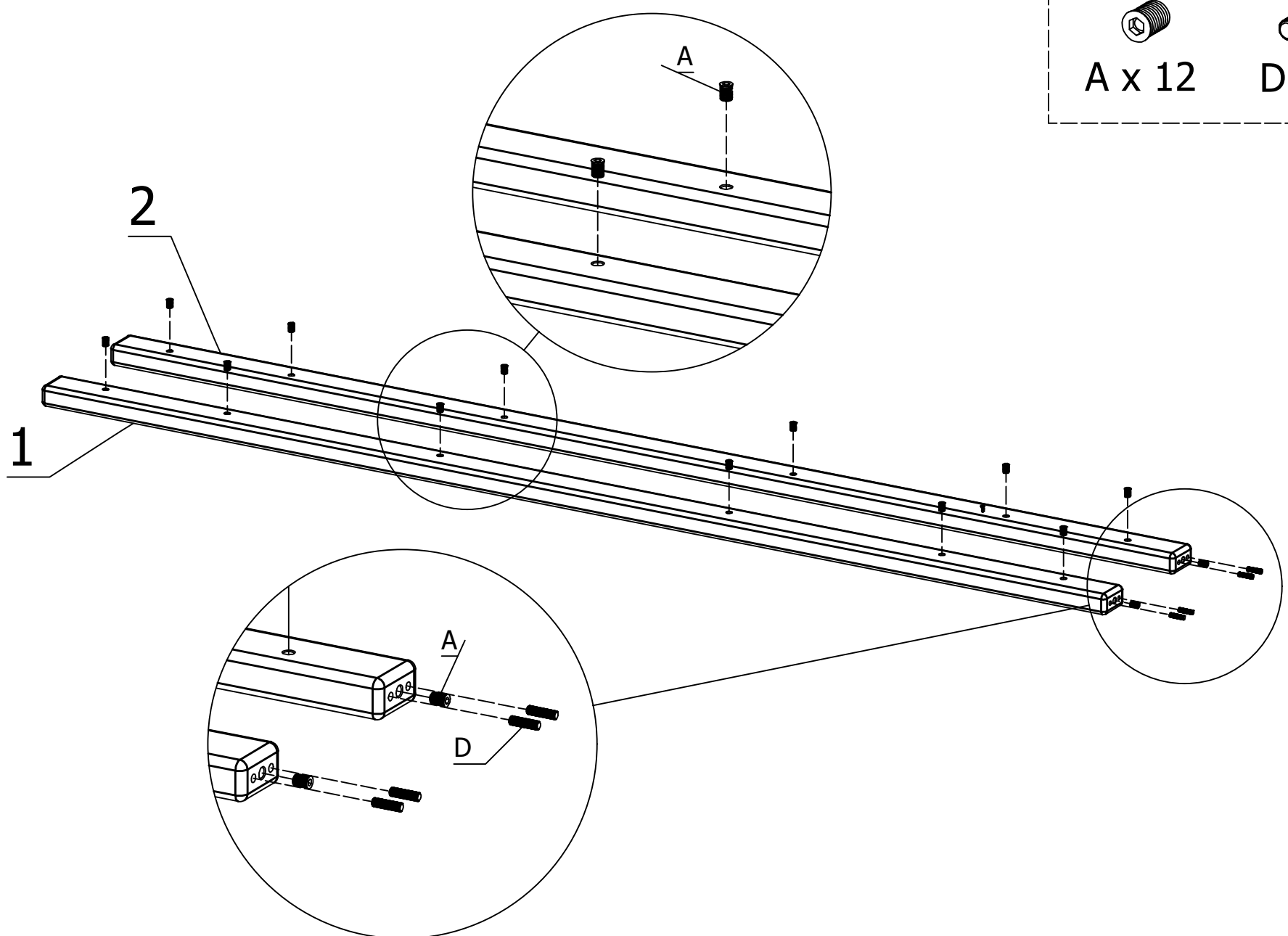
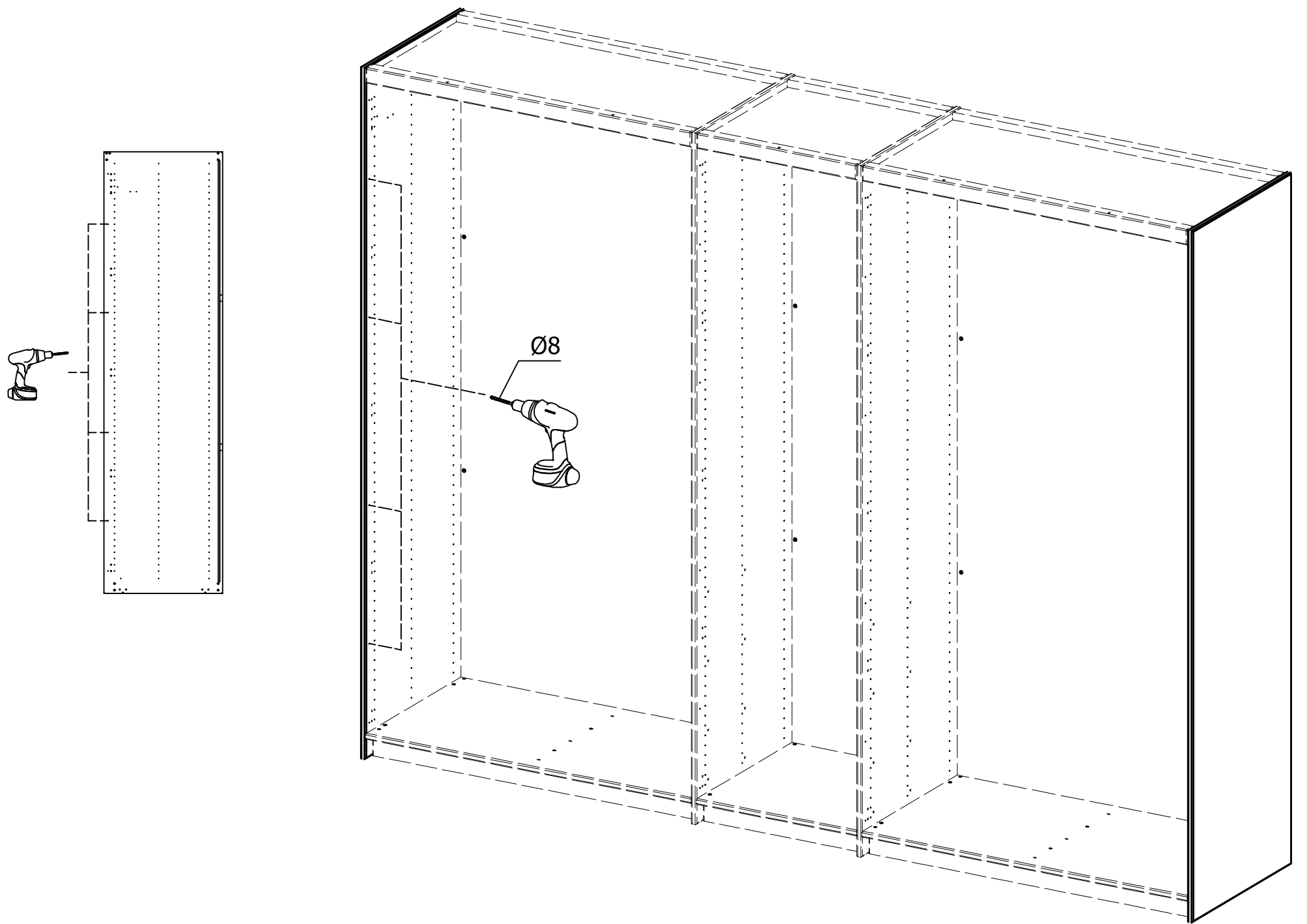
B x 12



C x 7

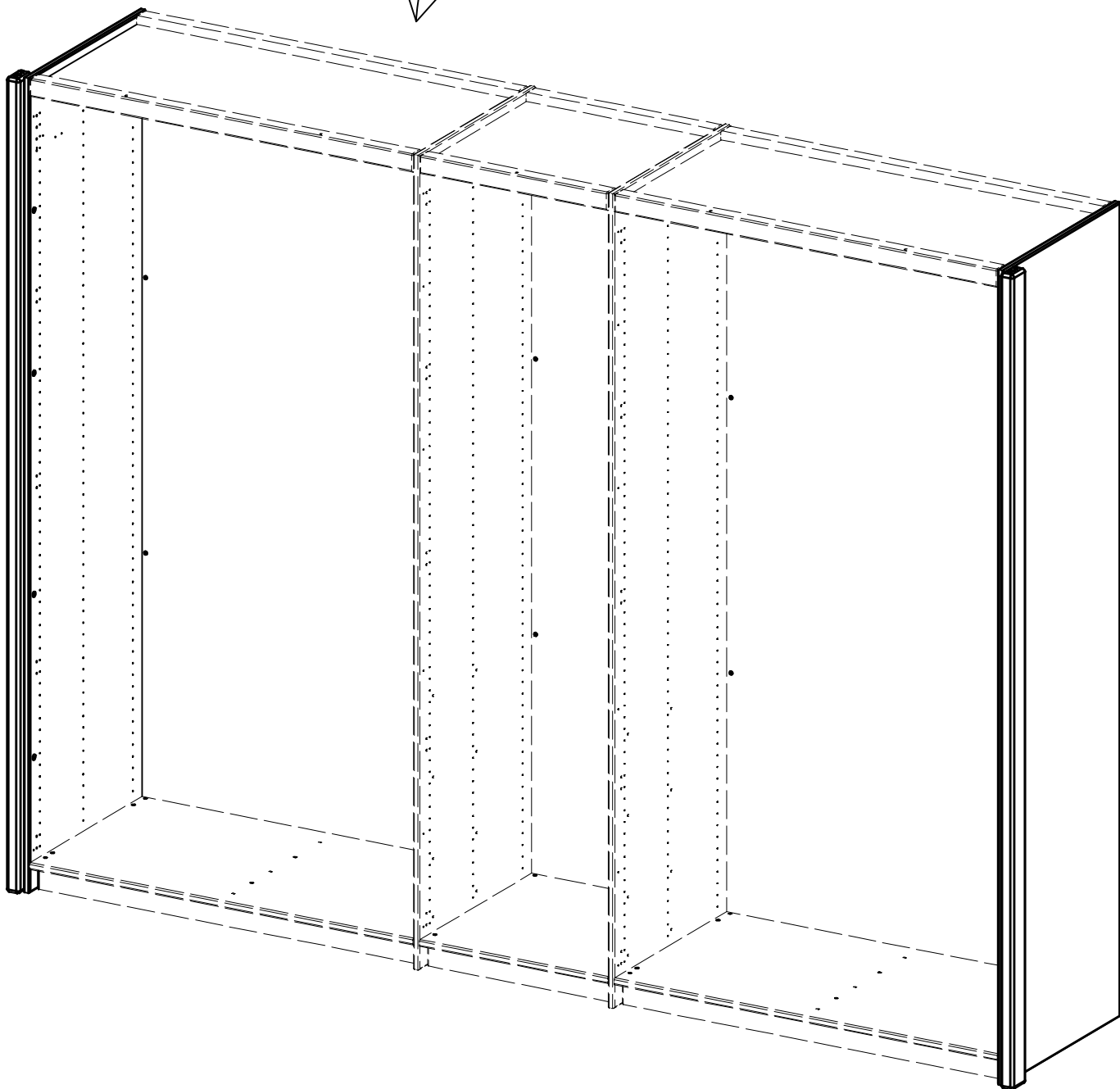
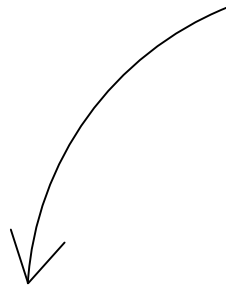
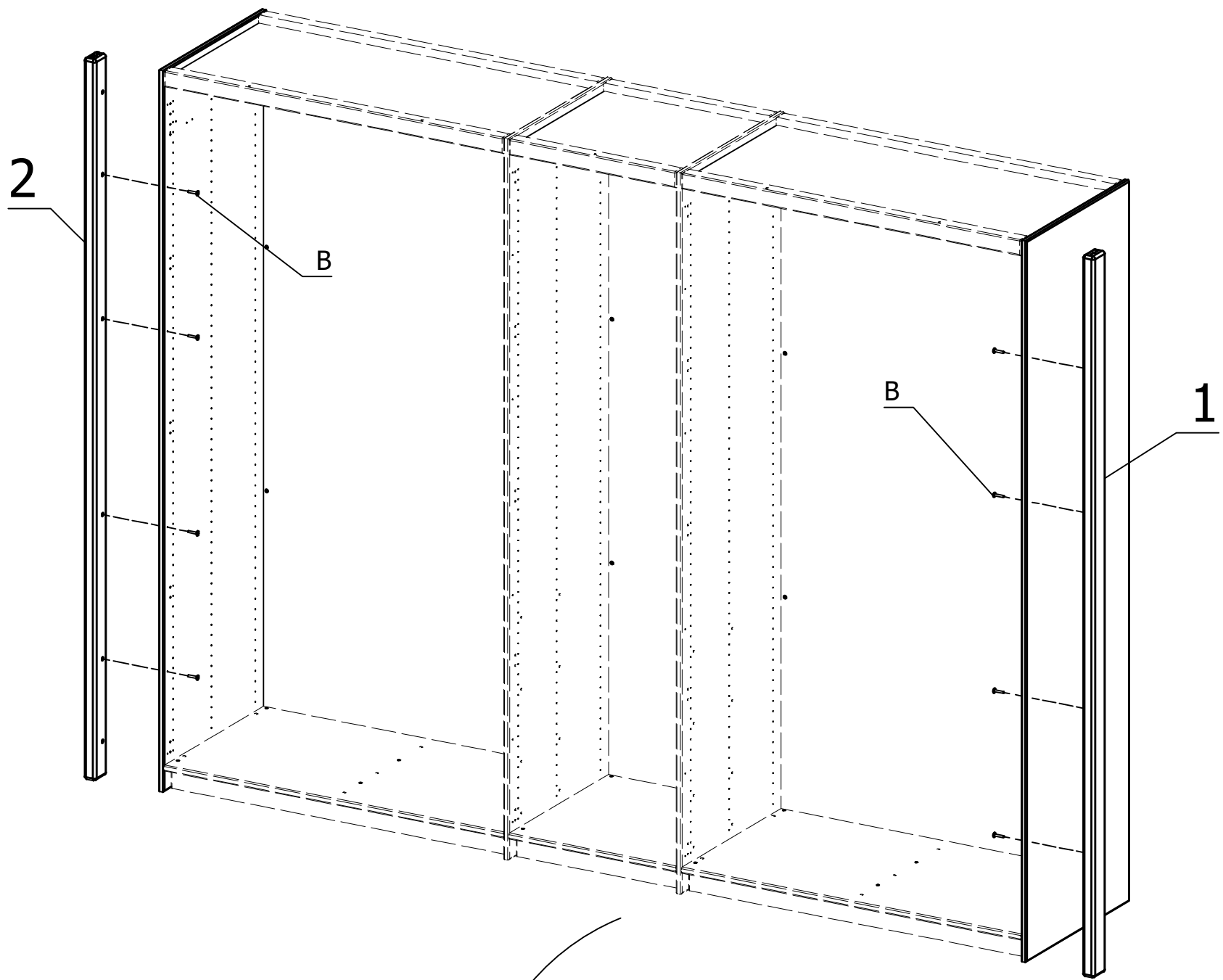


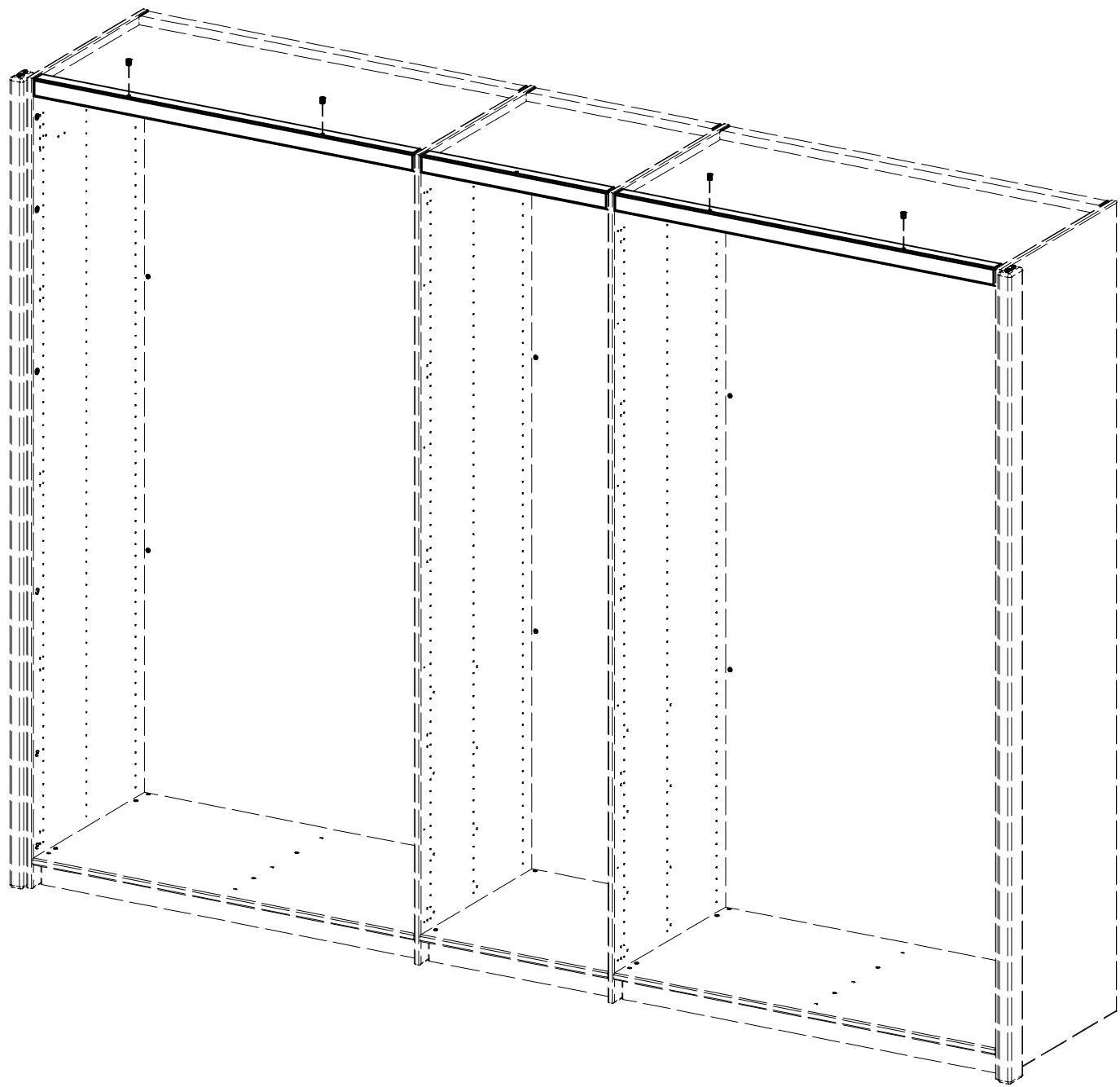
D x 4




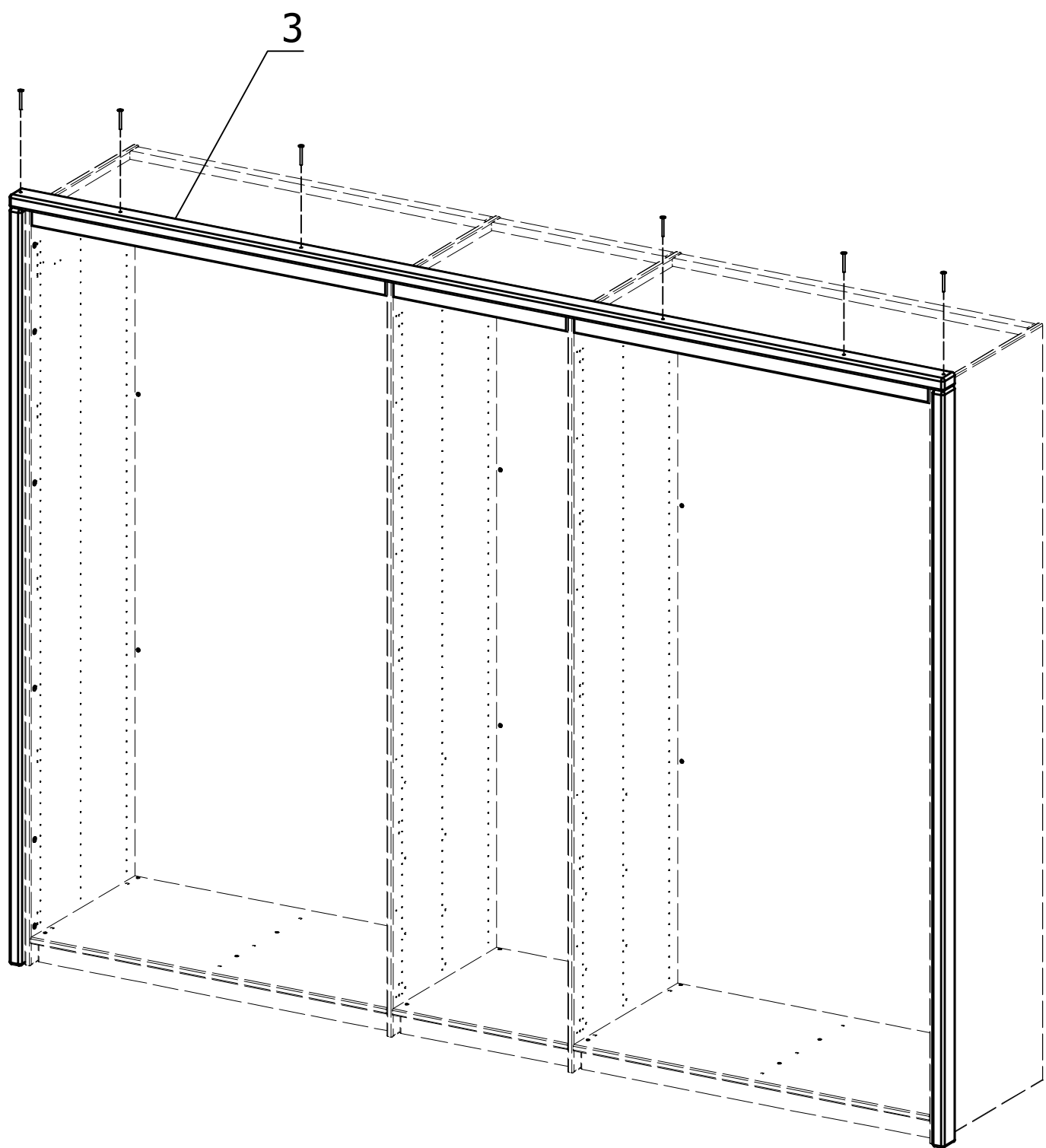


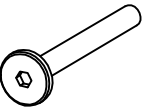
B x 12





  
A x 5



  
C x 7

