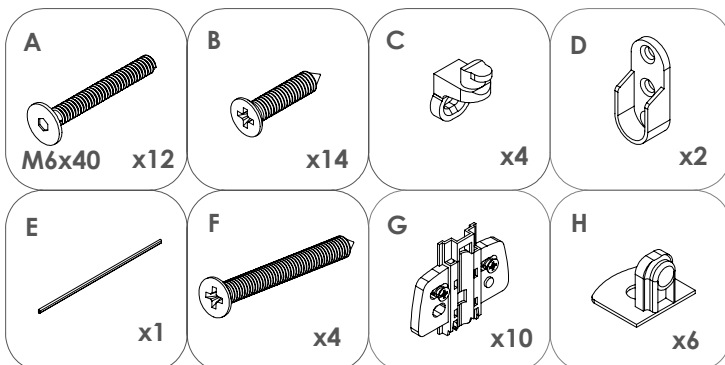
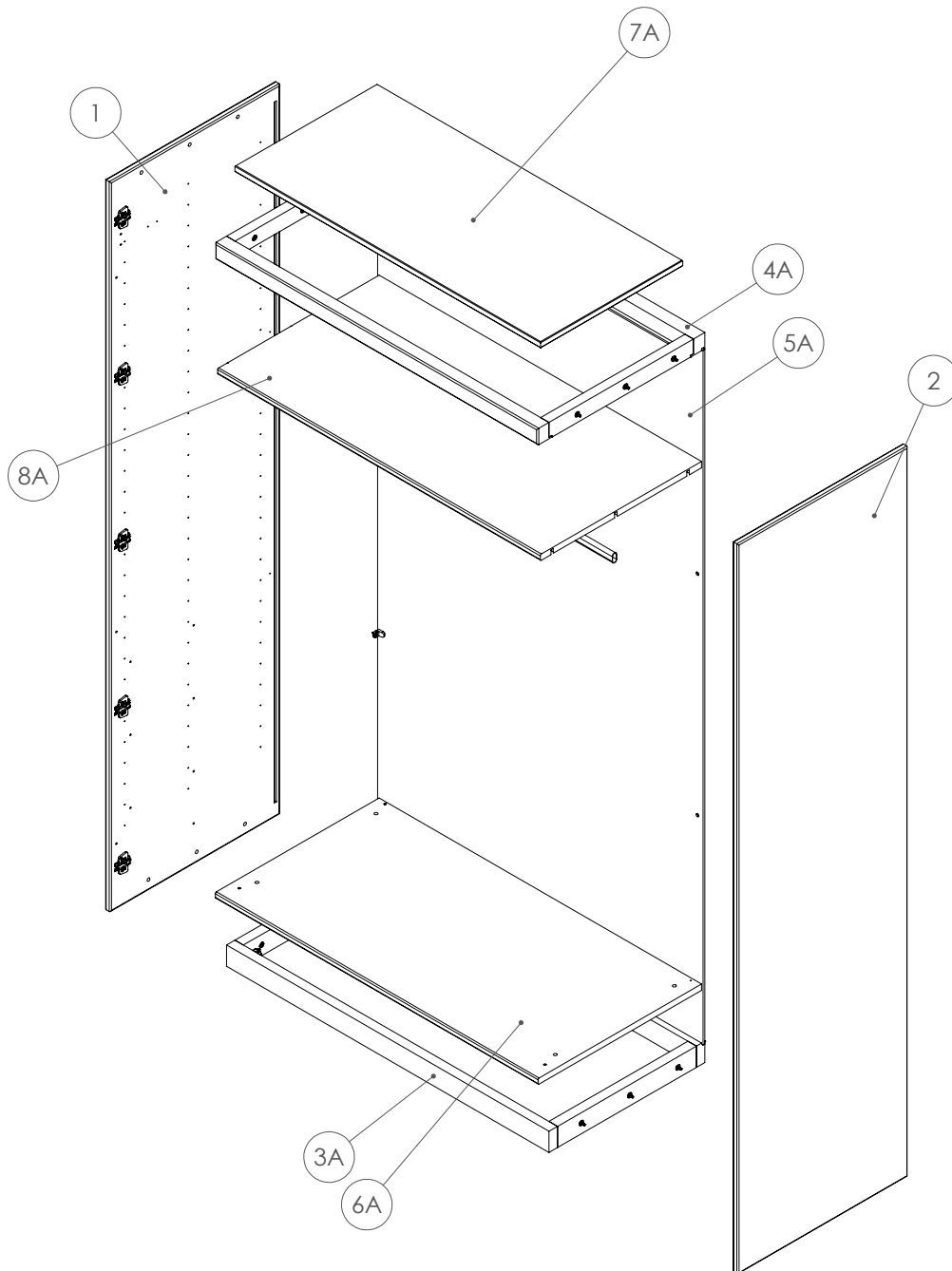
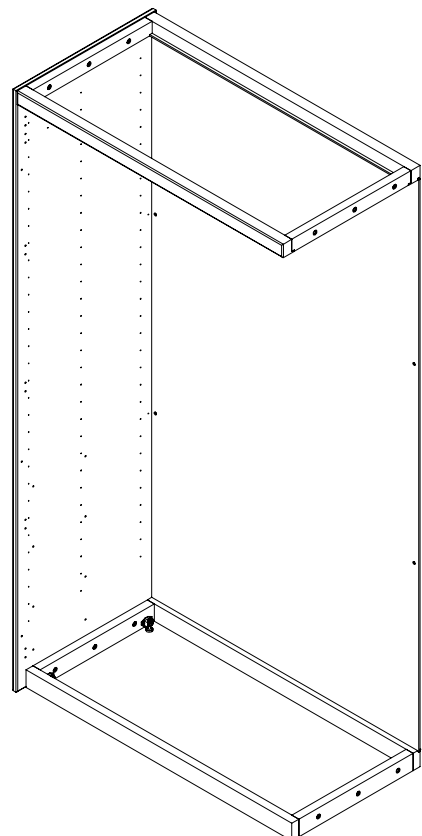
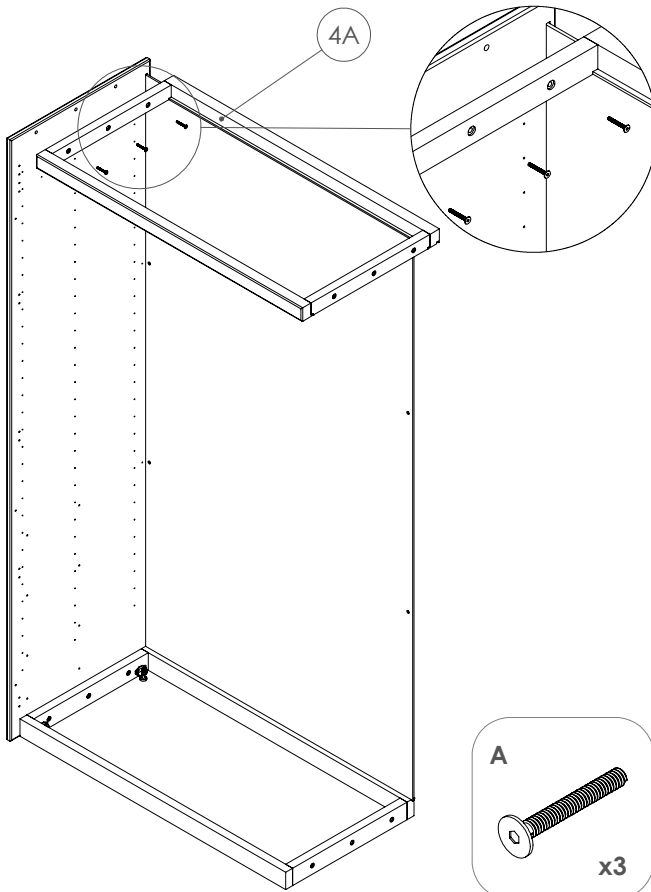
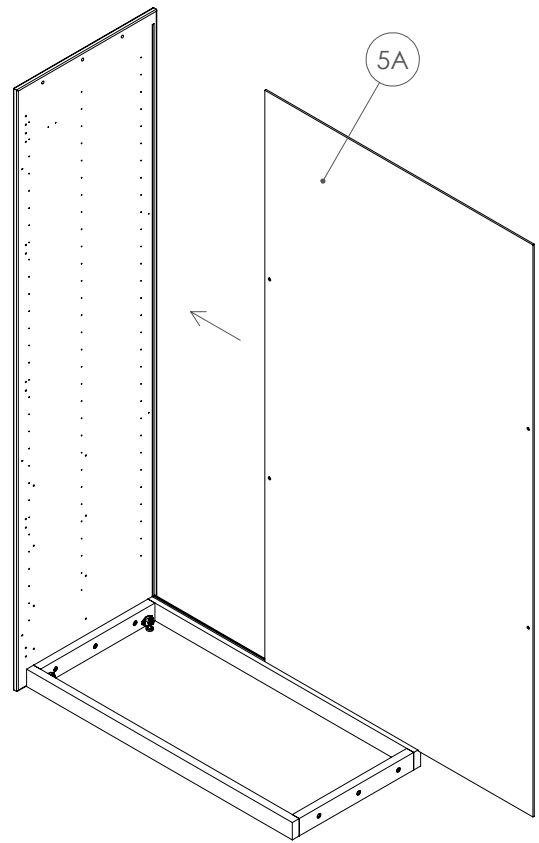
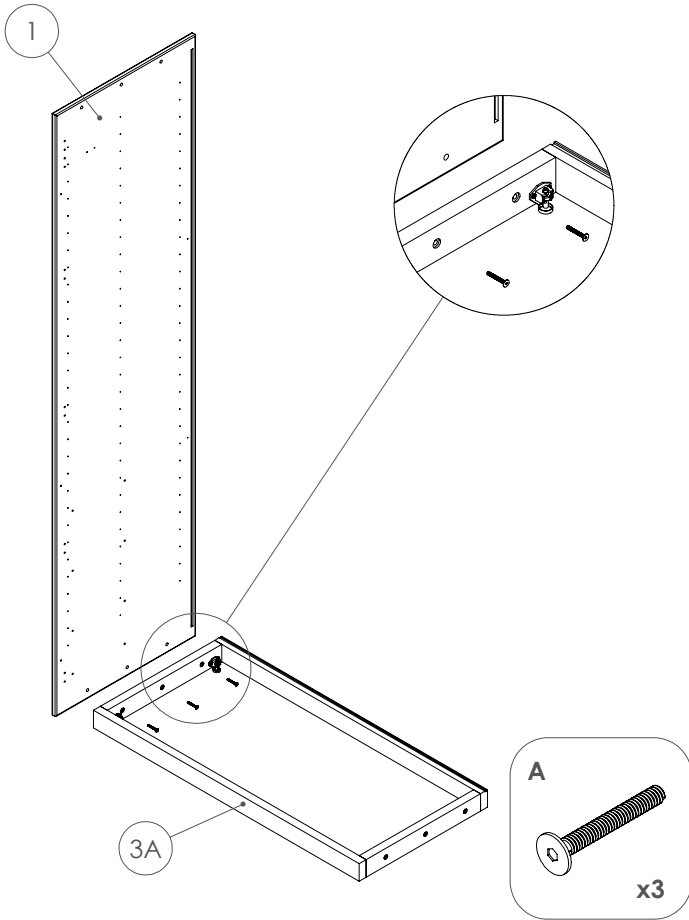


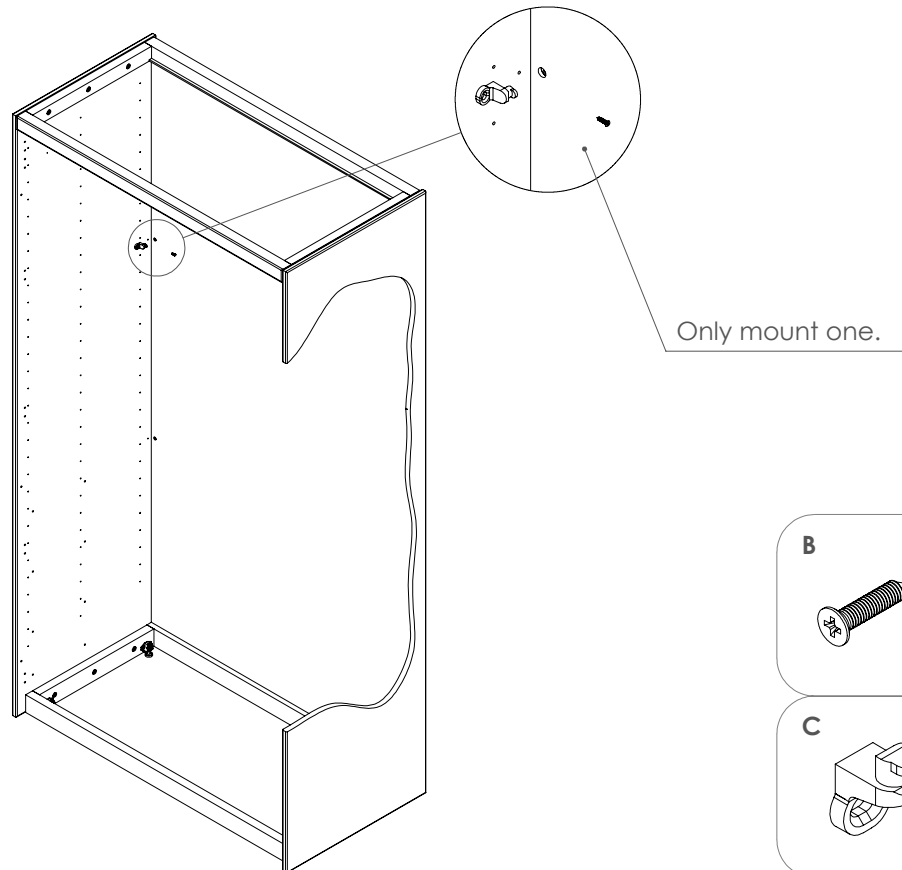
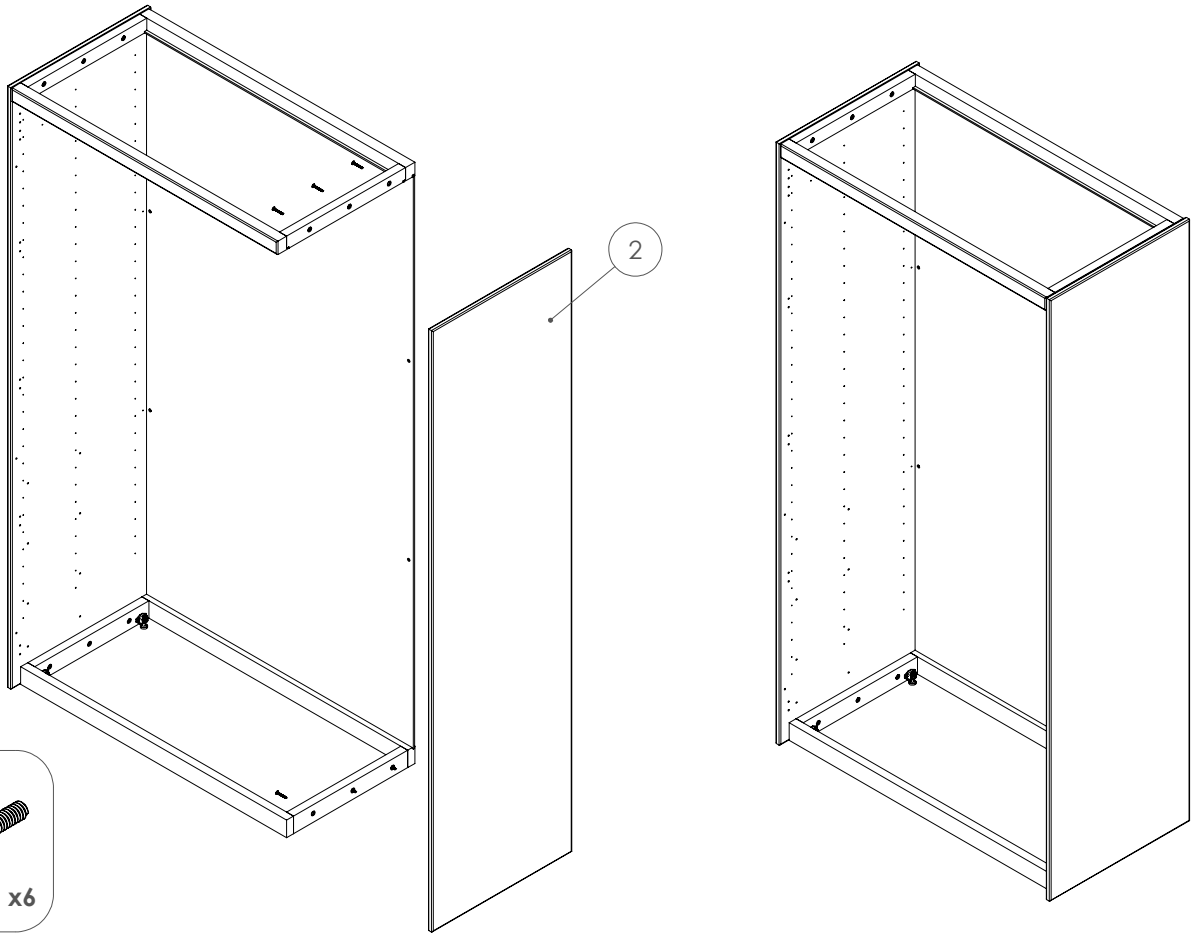
Aufbauanleitung Drehtüren-Kleiderschrank "Bosco" - 2-Türer ohne Schubladen
 Instructions de montage pour l'armoire à portes battantes « Bosco » - 2 portes sans tiroirs
 Montagehandleiding voor draaideurkast "Bosco" - 2-deurs zonder laden



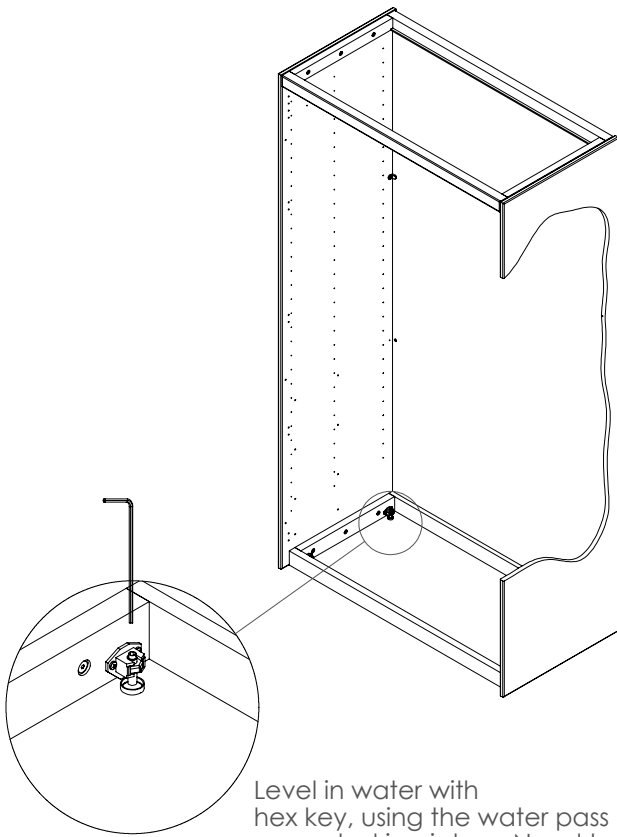
Aufbauanleitung Drehtüren-Kleiderschrank "Bosco" - 2-Türer ohne Schubladen
Instructions de montage pour l'armoire à portes battantes « Bosco » - 2 portes sans tiroirs
Montagehandleiding voor draaideurkast "Bosco" - 2-deurs zonder laden



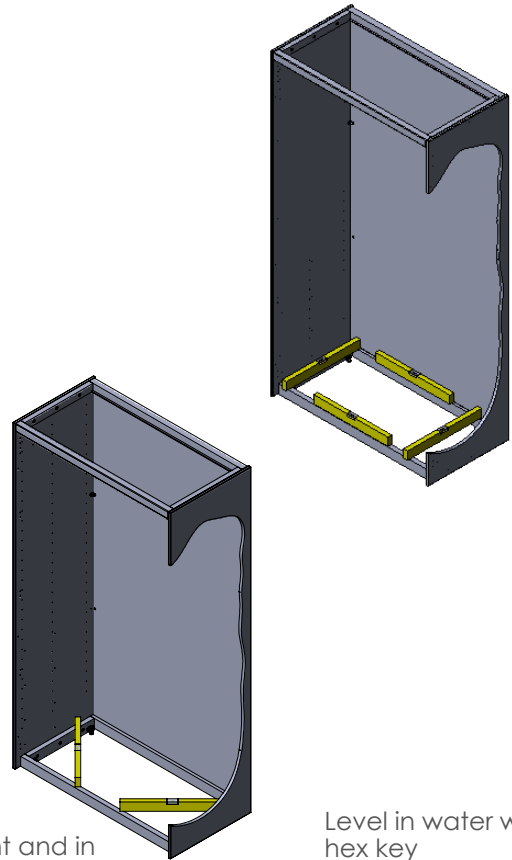
Aufbauanleitung Drehtüren-Kleiderschrank "Bosco" - 2-Türer ohne Schubladen
Instructions de montage pour l'armoire à portes battantes « Bosco » - 2 portes sans tiroirs
Montagehandleiding voor draaideurkast "Bosco" - 2-deurs zonder laden



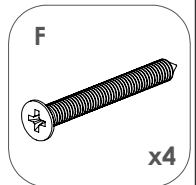
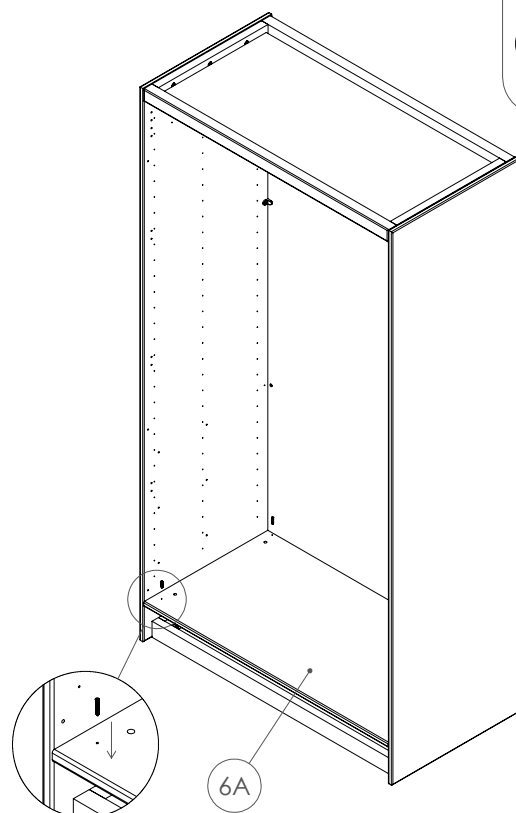
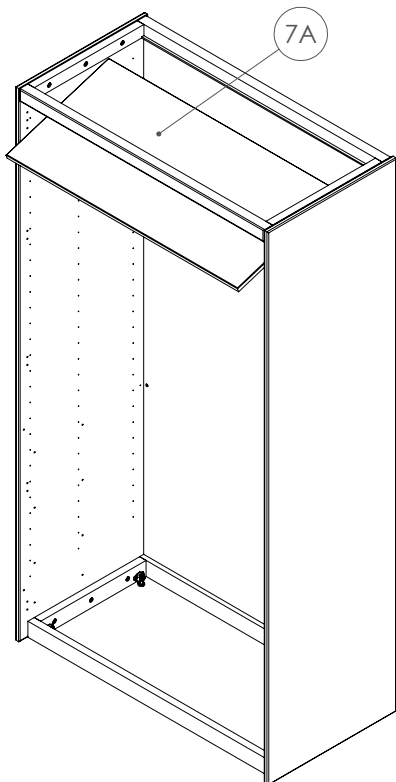
Aufbauanleitung Drehtüren-Kleiderschrank "Bosco" - 2-Türer ohne Schubladen
 Instructions de montage pour l'armoire à portes battantes « Bosco » - 2 portes sans tiroirs
 Montagehandleiding voor draaideurkast "Bosco" - 2-deurs zonder laden



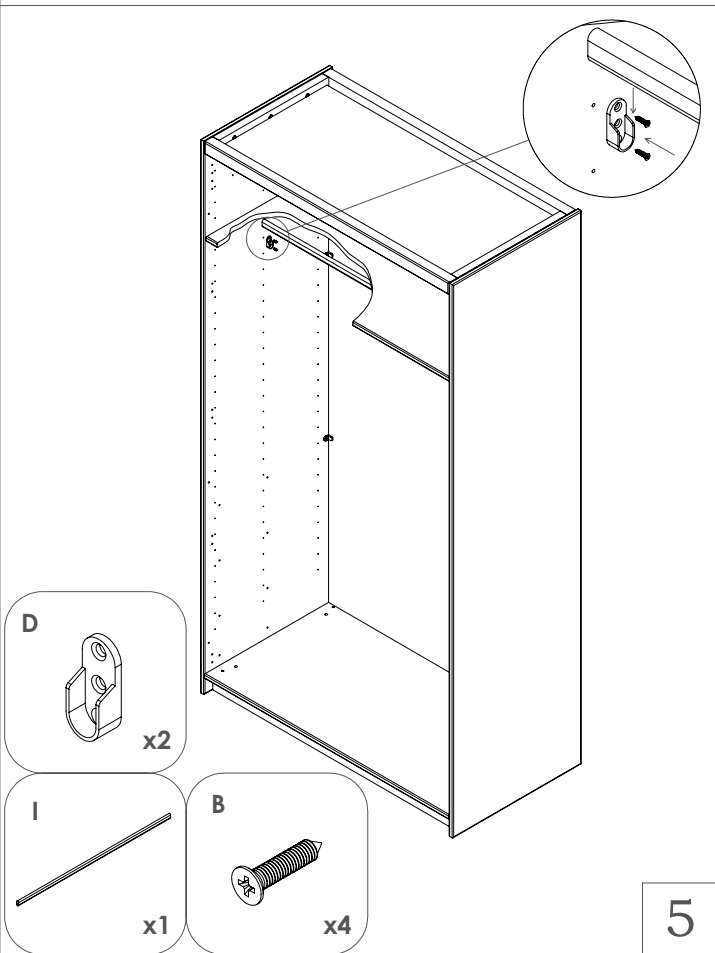
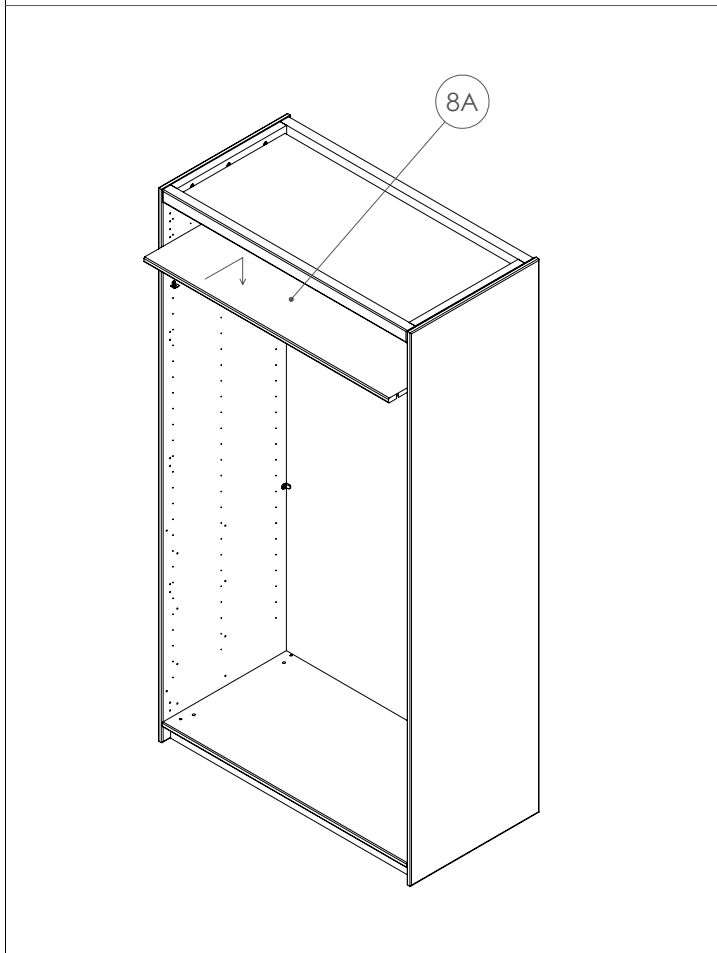
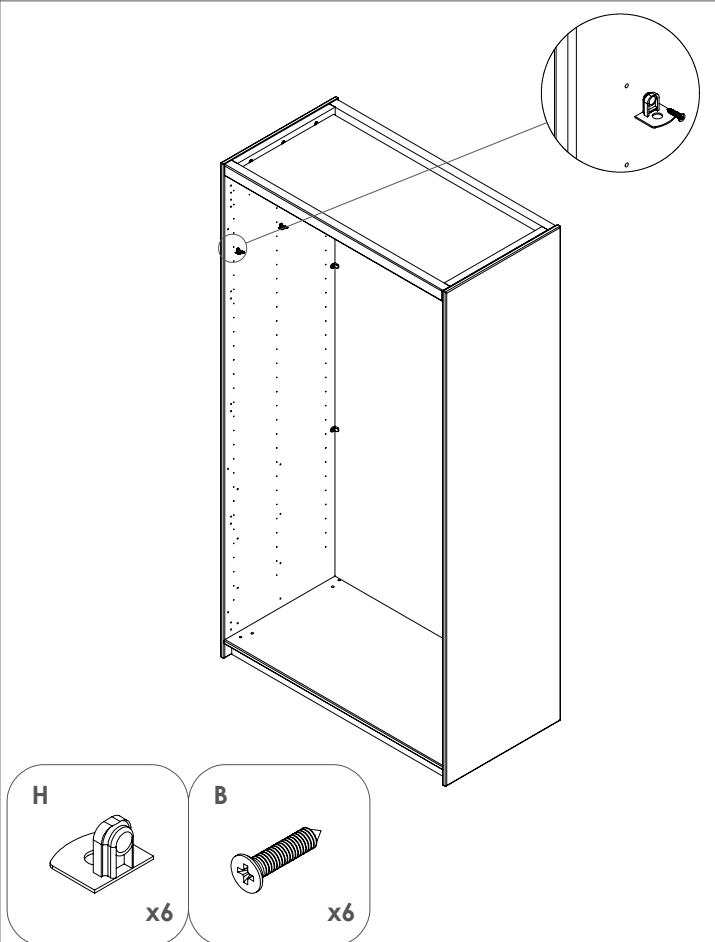
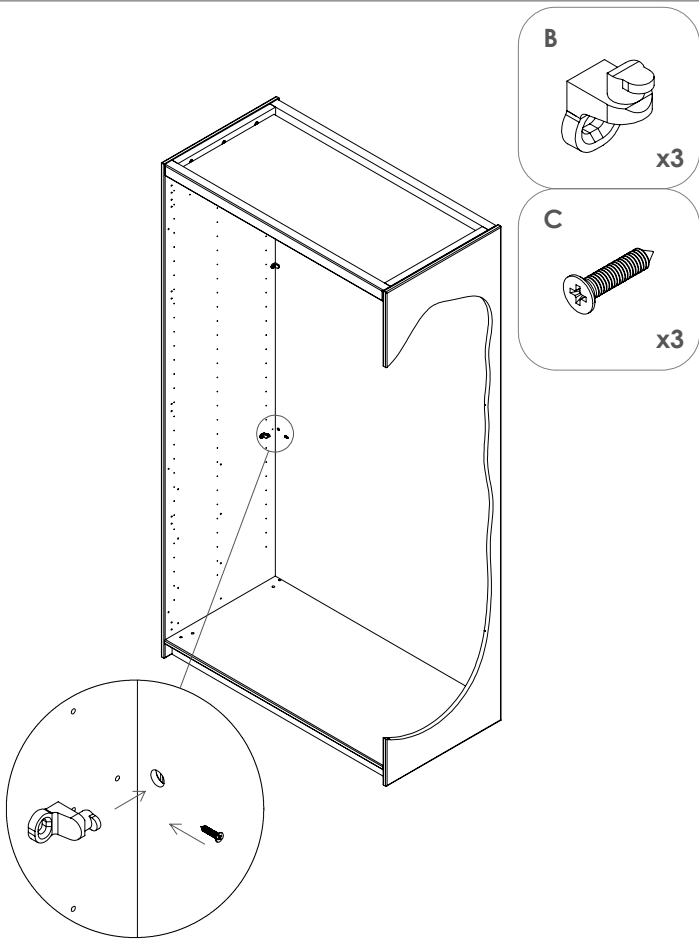
Level in water with hex key, using the water pass presented in picture. Need to water pass in both diagonals, from back to front and in length direction both on back and front!



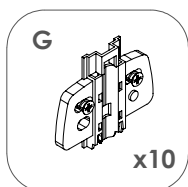
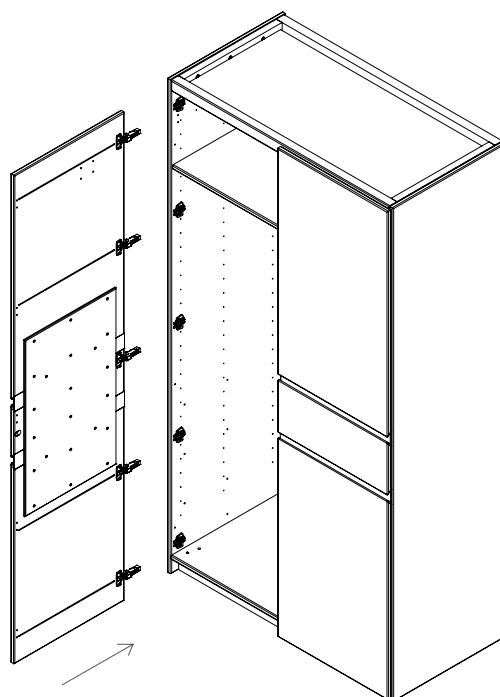
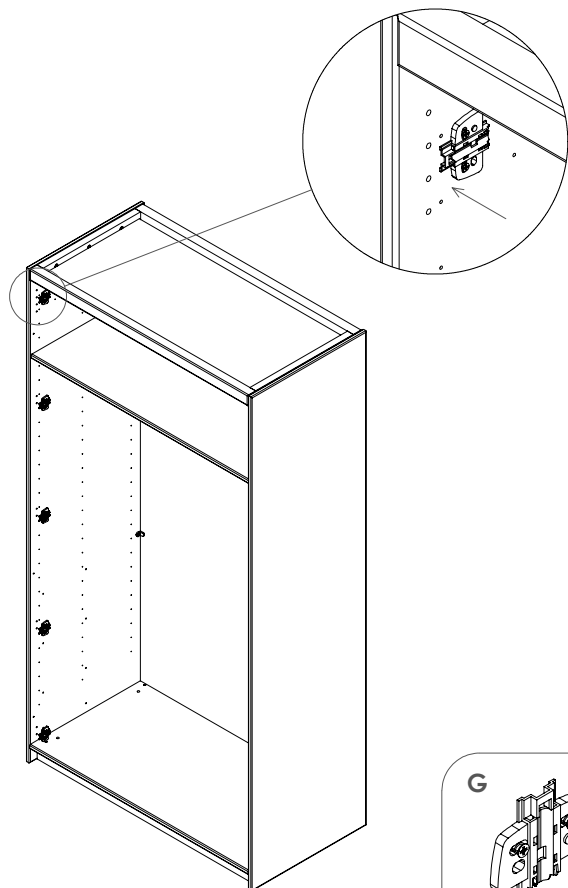
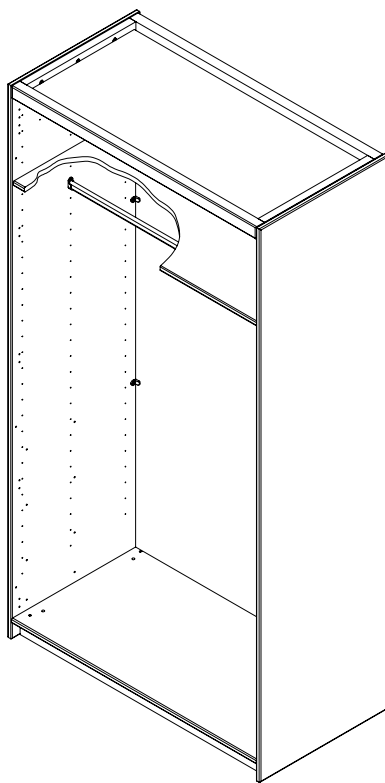
Level in water with hex key



Aufbauanleitung Drehtüren-Kleiderschrank "Bosco" - 2-Türer ohne Schubladen
 Instructions de montage pour l'armoire à portes battantes « Bosco » - 2 portes sans tiroirs
 Montagehandleiding voor draaideurkast "Bosco" - 2-deurs zonder laden

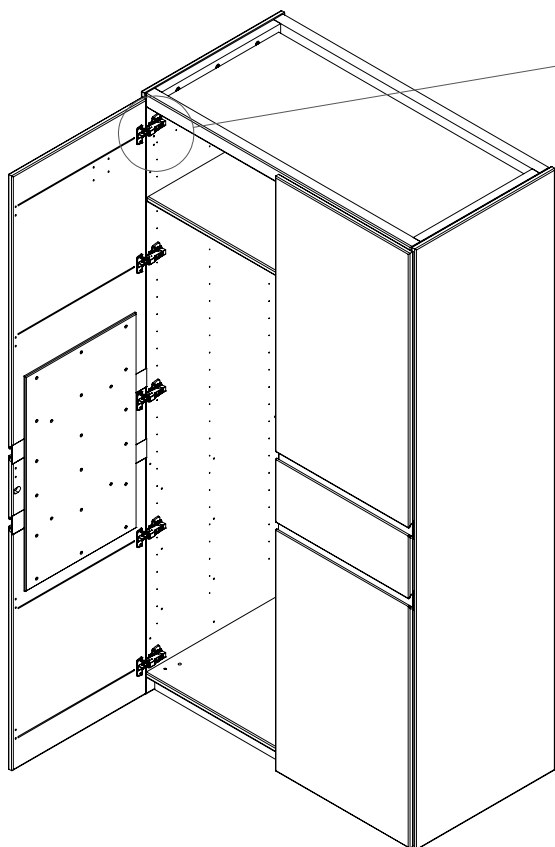
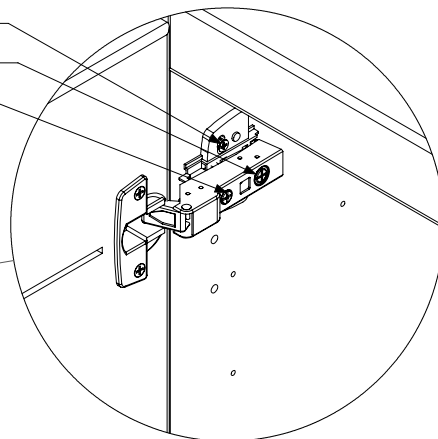


Aufbauanleitung Drehtüren-Kleiderschrank "Bosco" - 2-Türer ohne Schubladen
Instructions de montage pour l'armoire à portes battantes « Bosco » - 2 portes sans tiroirs
Montagehandleiding voor draaideurkast "Bosco" - 2-deurs zonder laden



Aufbauanleitung Drehtüren-Kleiderschrank "Bosco" - 2-Türer ohne Schubladen
Instructions de montage pour l'armoire à portes battantes « Bosco » - 2 portes sans tiroirs
Montagehandleiding voor draaideurkast "Bosco" - 2-deurs zonder laden

Leveling up and down
Leveling front and back
Leveling left and right



Adjust with
screwdriver

