

Kleiderschrank "Arisa"
mit Schubladen



Sehr geehrte Damen und Herren,

schön, dass Sie sich für ein Qualitätsprodukt der Firma allnatura entschieden haben. Diese Aufbauanleitung zeigt Ihnen, wie Sie dieses Möbelstück auch ohne handwerkliche Fachkenntnisse ganz einfach aufbauen können. Bitte lesen Sie sie sorgfältig durch und gehen Sie genau danach vor.

Trotz größter Sorgfalt können auch wir Material- und Transportschäden nicht vollkommen ausschließen. Wir bitten Sie daher, die Ware zunächst auf Vollständigkeit und Unversehrtheit zu überprüfen. Sollte wider Erwarten etwas schadhaft sein oder gar fehlen, bitten wir Sie, sich zur schnellen Schadensregulierung per E-Mail (service@allnatura.de) mit uns in Verbindung zu setzen.

Bitte denken Sie daran: Holz ist ein Naturprodukt. Jeder Baum wächst anders, Abweichungen in der Holzfärbung oder Maserung sowie ein verwachsener Ast sind kein Grund für eine Reklamation. Denn gerade dadurch bekommt Ihr natürliches Produkt aus Holz seinen besonderen, einmaligen Charakter.

Wir wünschen Ihnen jetzt schon viel Freude mit Ihrem natürlichen Möbelstück.

Ihr allnatura-Team




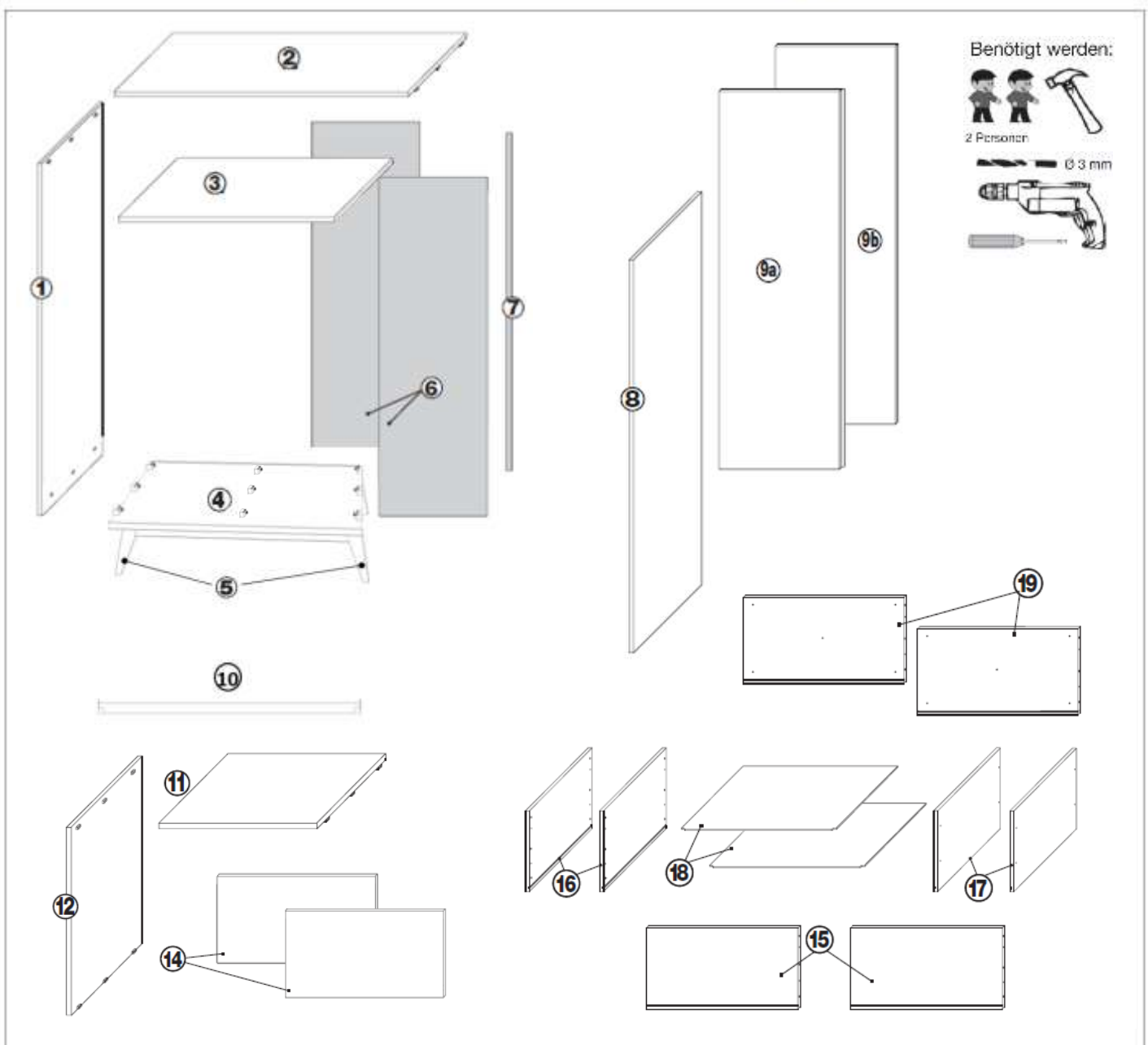
Arisa, 2-trg, Schubladen

Wildeiche oder Eiche bianco, jeweils massiv und geölt

- Seite 1 -

Art.Nr.: e-113.25.10

Regal- bodenhalter  A 4 Stück	Schraube für D B Länge 11 mm 16 Stück	Schraube für E C Länge 16 mm 16 Stück	Scharnier D 8 Stück	Scharnier E 8 Stück	Kleiderstangen- halter F 2 Stück	Schraube für F G 6 Stück	Rückwand- verbinder H 2 Stück
Schrauben inkl. Zubehör J 4 Stück	U-Scheiben K 4 Stück	Mutter L 4 Stück	Dübel M 10 Stück	Laufschiene für Schrankseite links + rechts N je 2 Stück	Laufschiene für Schubfach links + rechts O je 2 Stück	Schraube für Lauf- schiene P 16 Stück	



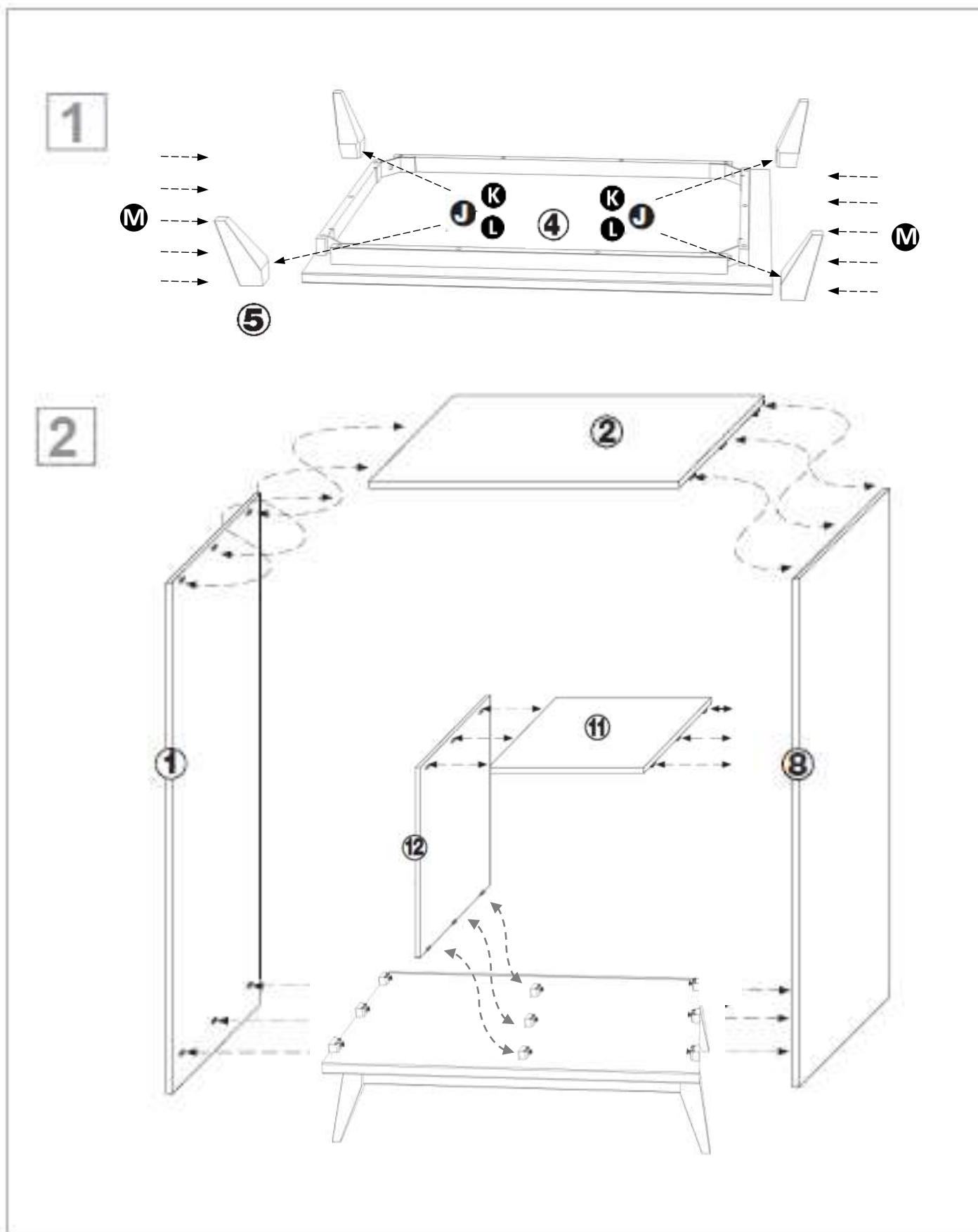
Allgemeine Hinweise: • Ziehen Sie die Schrauben in regelmäßigen Abständen nach.
 • Wischen Sie das Holz mit einem feuchten Tuch ab.
 • Dies ist eine Skizze und keine originalgetreue technische Zeichnung.

Arisa, 2-trg, Schubladen

Wildeiche oder Eiche bianco, jeweils massiv und geölt

- Seite 2 -

Art.Nr.: e-113.25.10



Arisa, 2-trg, Schubladen

Wildeiche oder Eiche bianco, jeweils massiv und geölt

- Seite 3 -

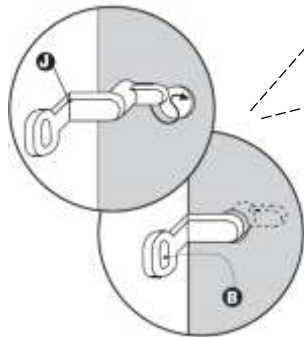
Art.Nr.: e-113.25.10

3

Hinweis:

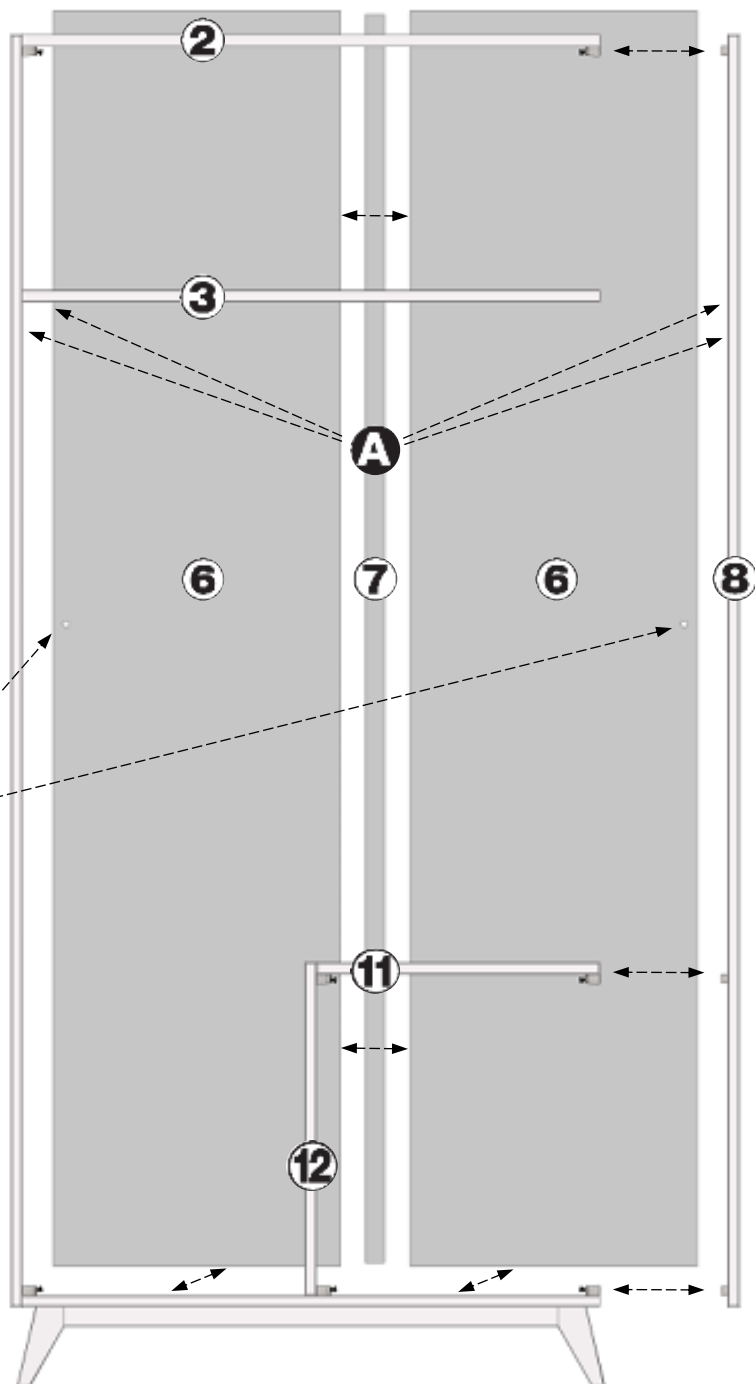
Regalbodenhalter
(A) einstecken.
Anschließend
Regalboden (3)
auflegen.

4



Achtung:

Vor der Montage des Seitenteil des Grundmodules Rückwand (6) einschieben.
Danach Rückwandverbinder (J) jeweils in in Loch der Rückwände (6) einschieben und anschliessend an Seiten- bzw. Mittelwand (1) mit Schraube (B) befestigen.



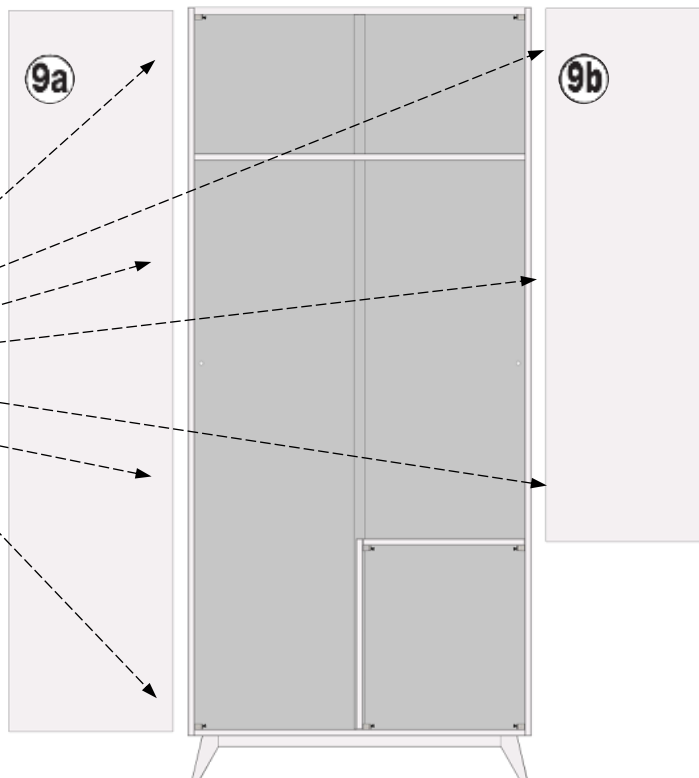
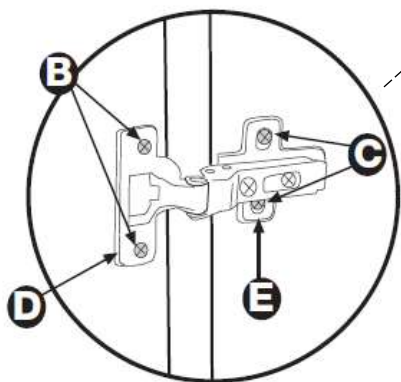
Arisa, 2-trg, Schubladen

Wildeiche oder Eiche bianco, jeweils massiv und geölt

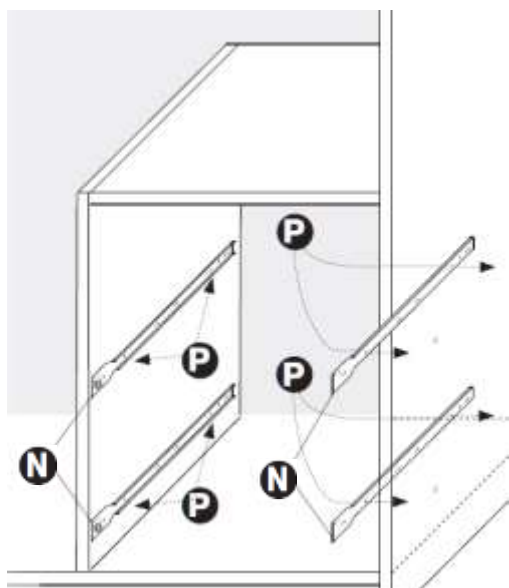
- Seite 4 -

Art.Nr.: e-113.25.10

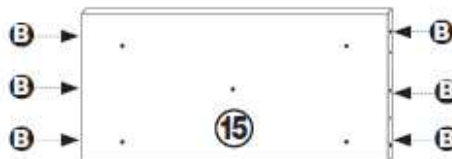
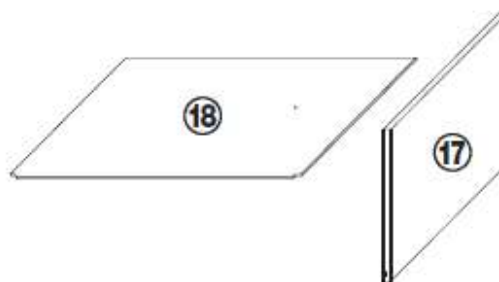
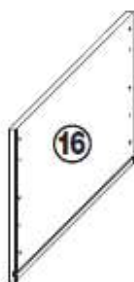
5



6



7



7 **Montagehinweis:**
Zuerst Dübel (B) einstecken

Arisa, 2-trg, Schubladen

Wildeiche oder Eiche bianco, jeweils massiv und geölt

- Seite 5 -

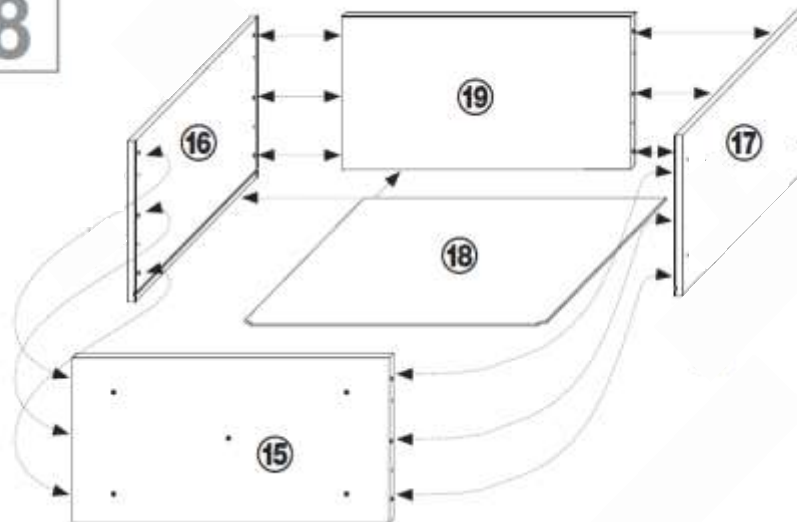
Art.Nr.: e-113.25.10

8

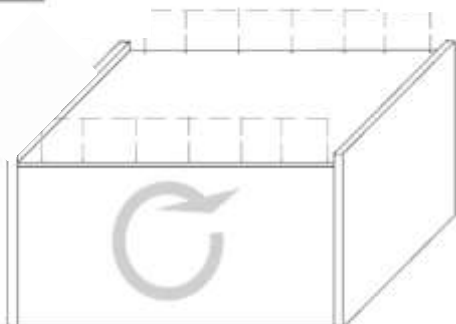
8

Montagehinweis:

Seitenteil (16) und Rückwand (19) miteinander verbinden. Danach Bodenplatte einstecken. Zuletzt Seitenteil (17) und Frontseite (15) ansetzen.



9

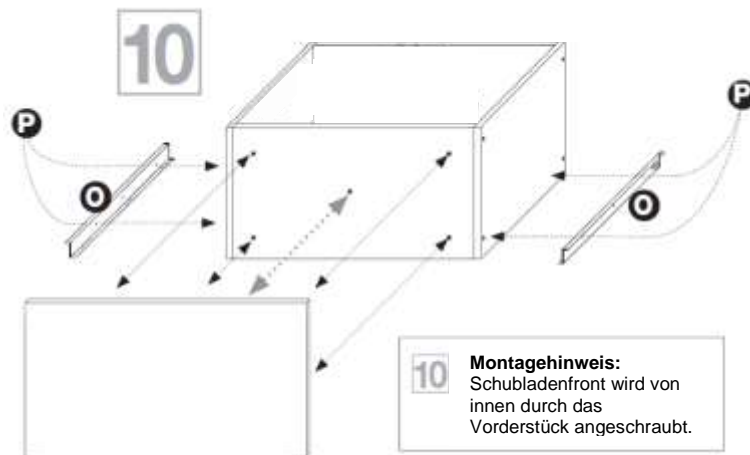


9

Montagehinweis:

Der Schubladenboden wird an Vorder- und Rückseite angeheftet.

10



10

Montagehinweis:

Schubladenfront wird von innen durch das Vorderstück angeschraubt.

11

