

Sehr geehrte Damen und Herren,

schön, dass Sie sich für ein Qualitätsprodukt der Firma allnatura entschieden haben. Diese Aufbauanleitung zeigt Ihnen, wie Sie dieses Möbelstück auch ohne handwerkliche Fachkenntnisse ganz einfach aufbauen können. Bitte lesen Sie sie sorgfältig durch und gehen Sie genau danach vor.

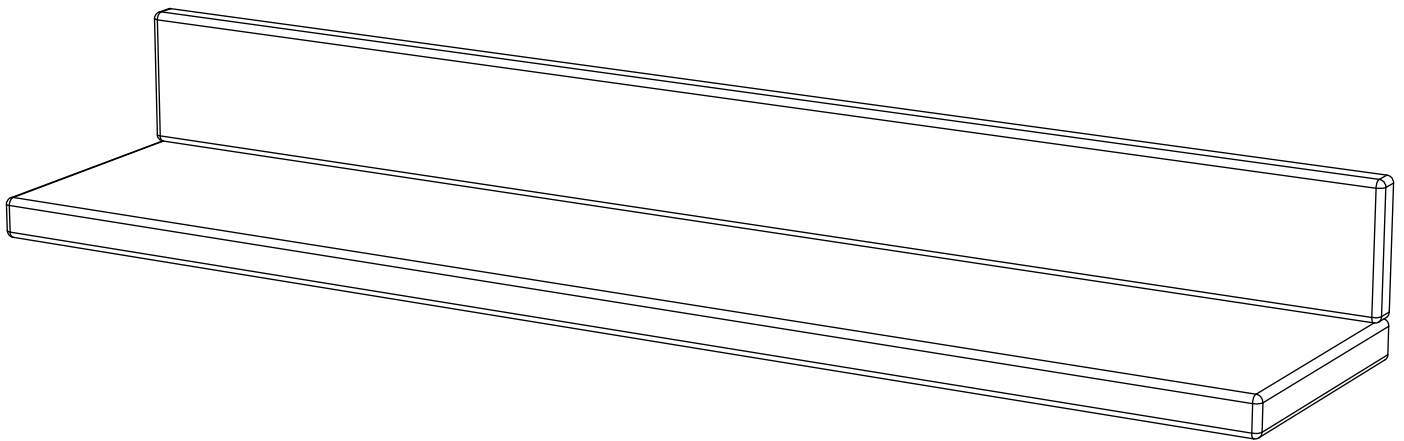
Trotz größter Sorgfalt können auch wir Material- und Transportschäden nicht vollkommen ausschließen. Wir bitten Sie daher, die Ware zunächst auf Vollständigkeit und Unversehrtheit zu überprüfen. Sollte wider Erwarten etwas schadhafte sein oder gar fehlen, bitten wir Sie, sich zur schnellen Schadensregulierung per E-Mail ([service@allnatura.de](mailto:service@allnatura.de)) mit uns in Verbindung zu setzen.

Bitte denken Sie daran: Holz ist ein Naturprodukt. Jeder Baum wächst anders, Abweichungen in der Holzfärbung oder Maserung sowie ein verwachsener Ast sind kein Grund für eine Reklamation. Denn gerade dadurch bekommt Ihr natürliches Produkt aus Holz seinen besonderen, einmaligen Charakter.

Wir wünschen Ihnen jetzt schon viel Freude mit Ihrem natürlichen Möbelstück.

*Ihr allnatura-Team*





**Assembled size / Maße aufgebaut :**

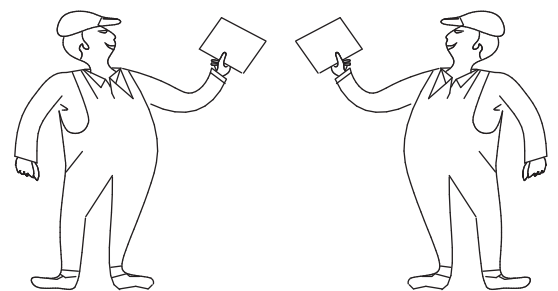
**Height / Höhe : 130 mm.**

**Width / Breite : 1000 mm.**

**Depth / Tiefe : 210 mm.**

**This unit can be assembled by two persons.**

**Aufbau mit zwei Personen.**

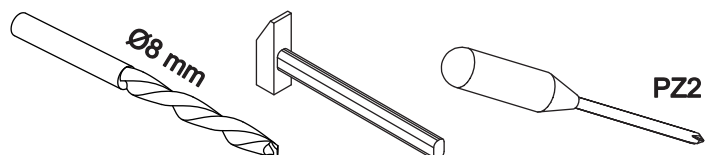


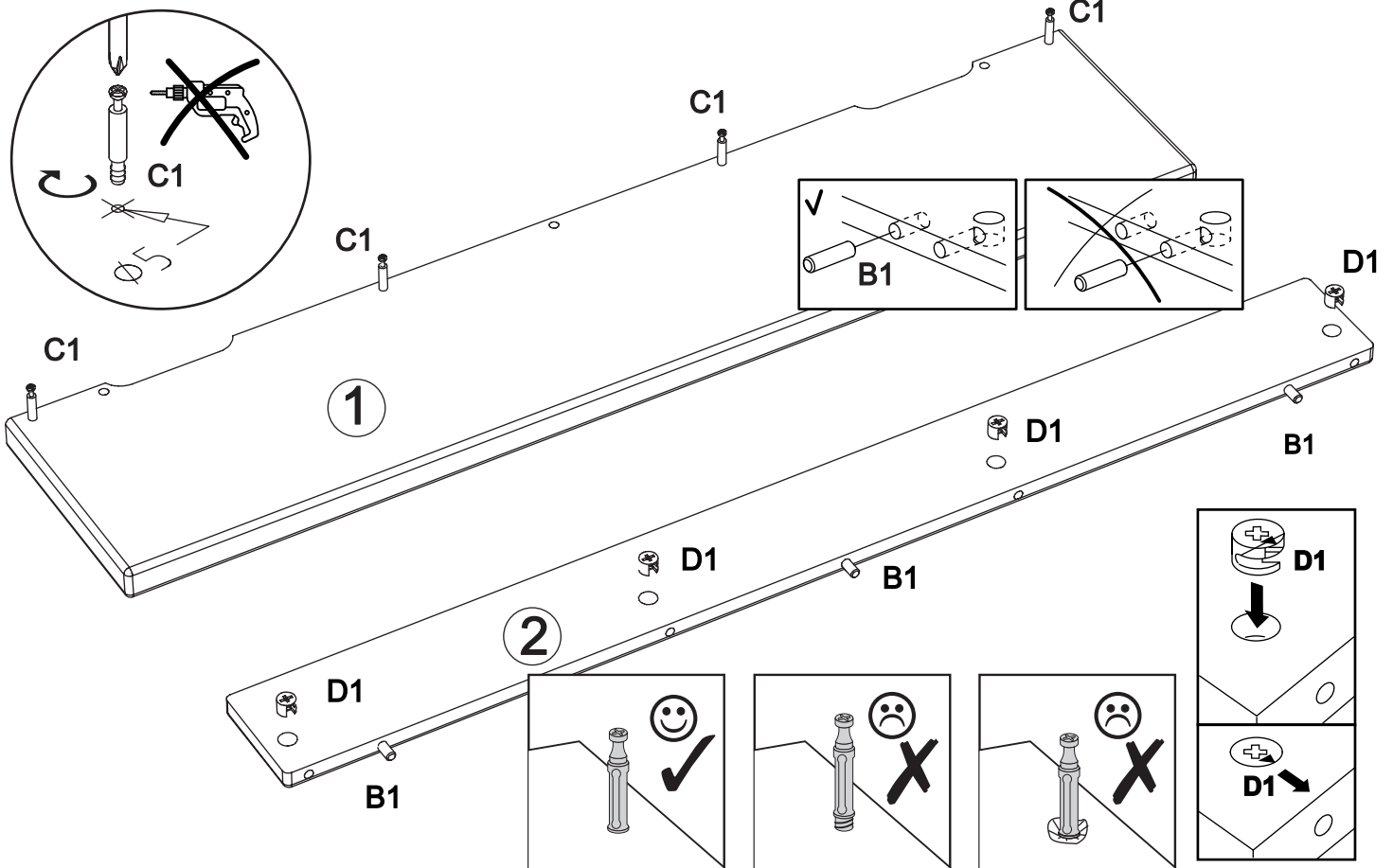
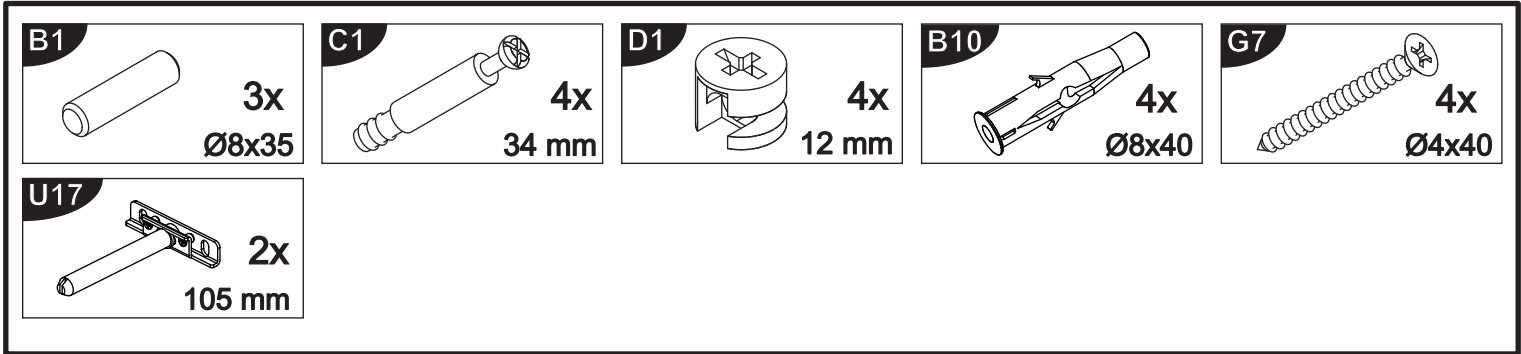
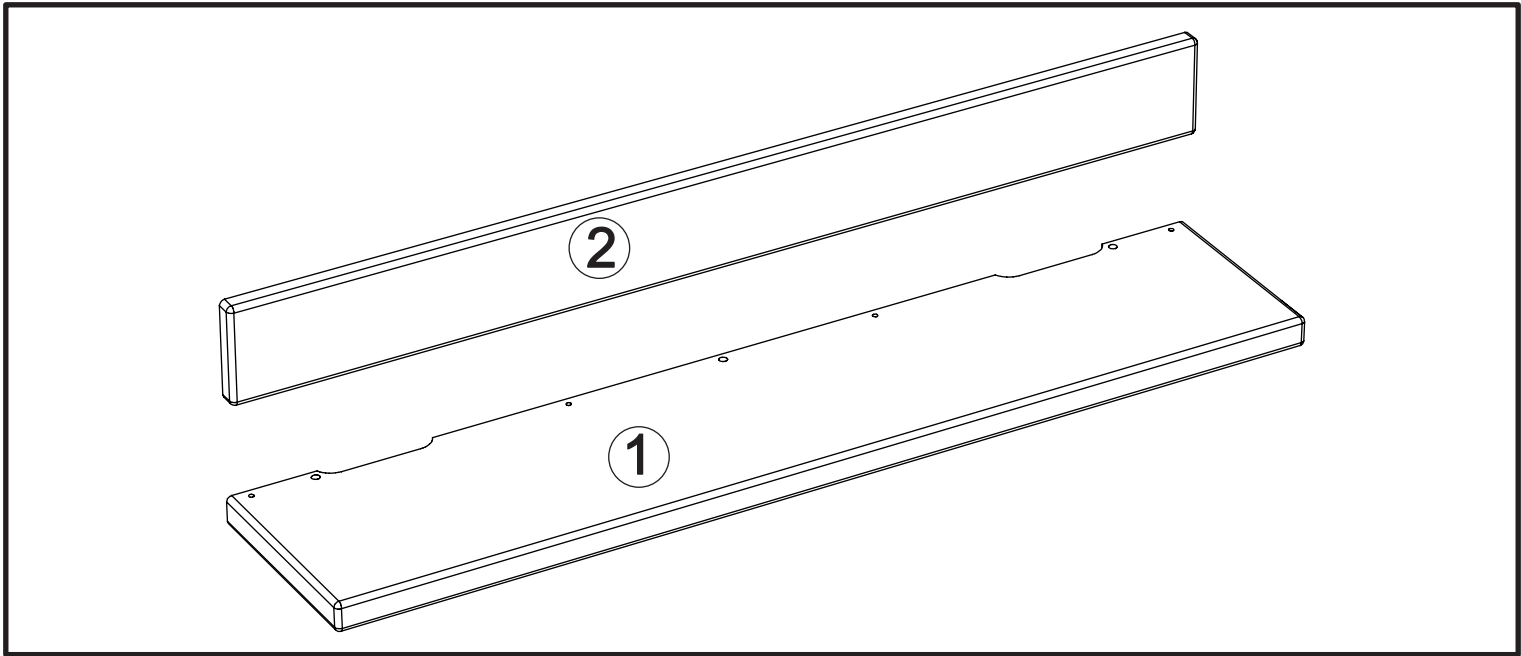
**Beachten Sie bitte:**

**Massiv-Holz ist ein organisches Material und passt sich den jeweiligen Umweltbedingungen an. Leichter Verzug, Haarrisse und Oberflächendetails sind daher kein Reklamationsgrund, sondern ein Qualitätsmerkmal des Materials.**

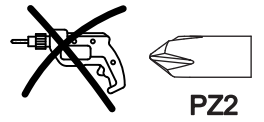
**The necessary tools  
(not included)**

**Die dazu benötigten Werkzeuge  
(ausschliesslich)**

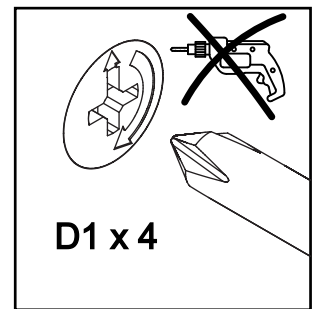
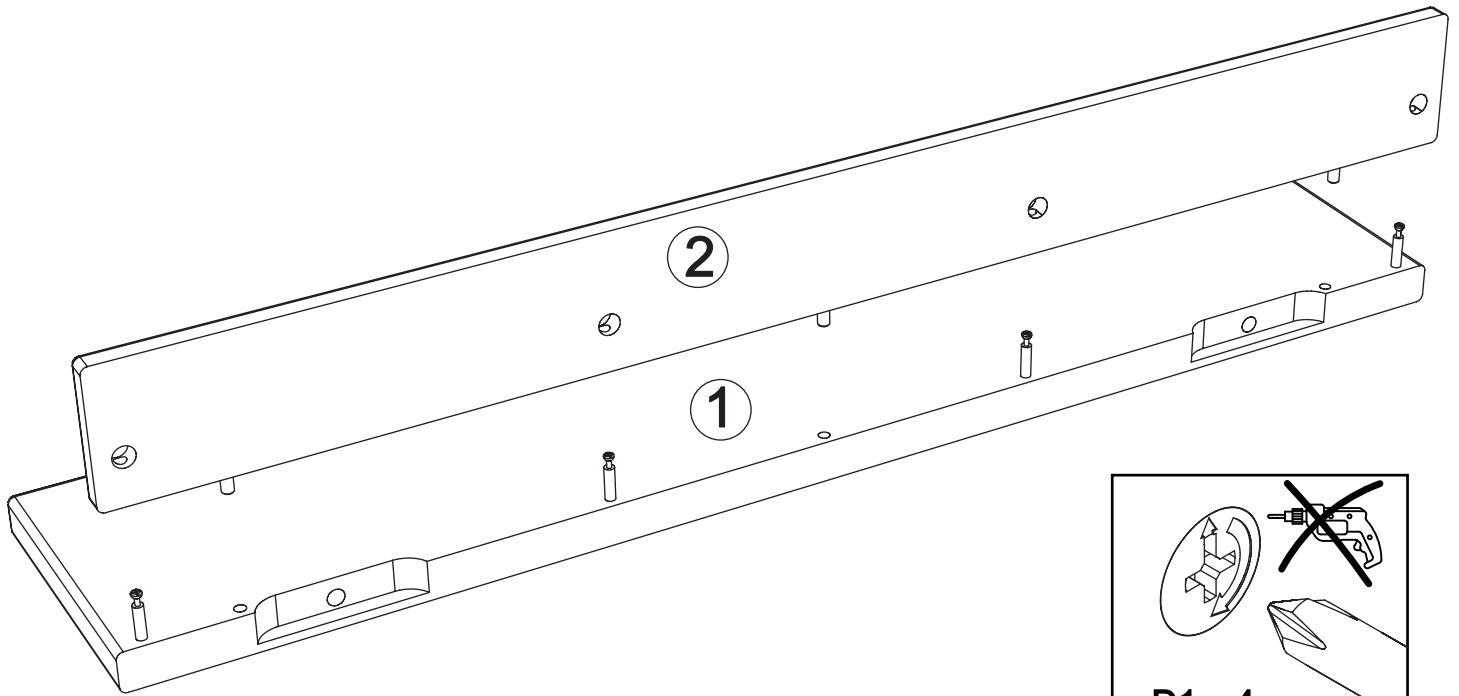




2

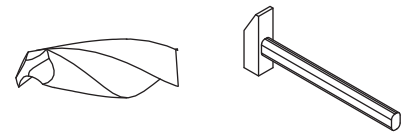
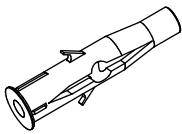


PZ2

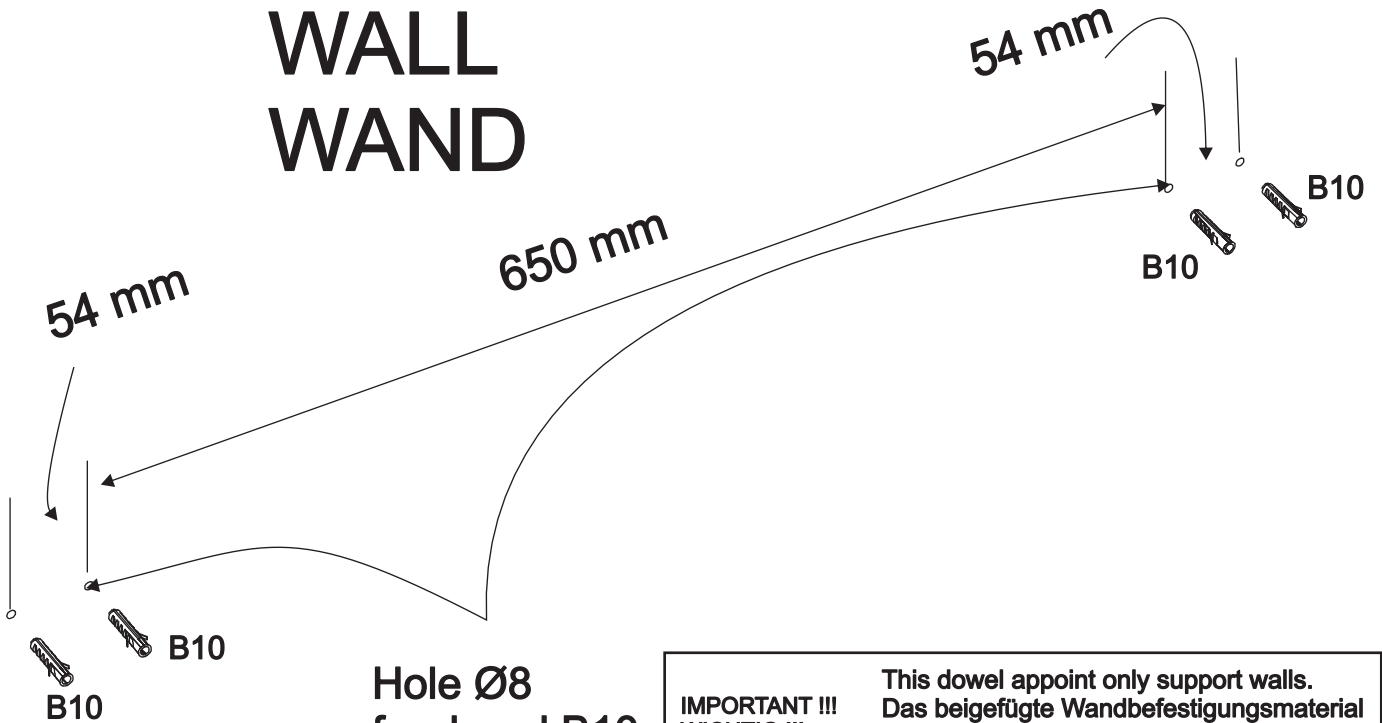


3

B10 x 4



WALL  
WAND



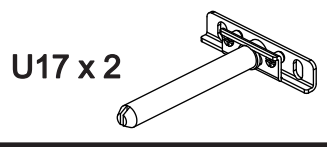
Hole Ø8  
Loch Ø8  
für dübel B10

IMPORTANT !!!  
WICHTIG !!!

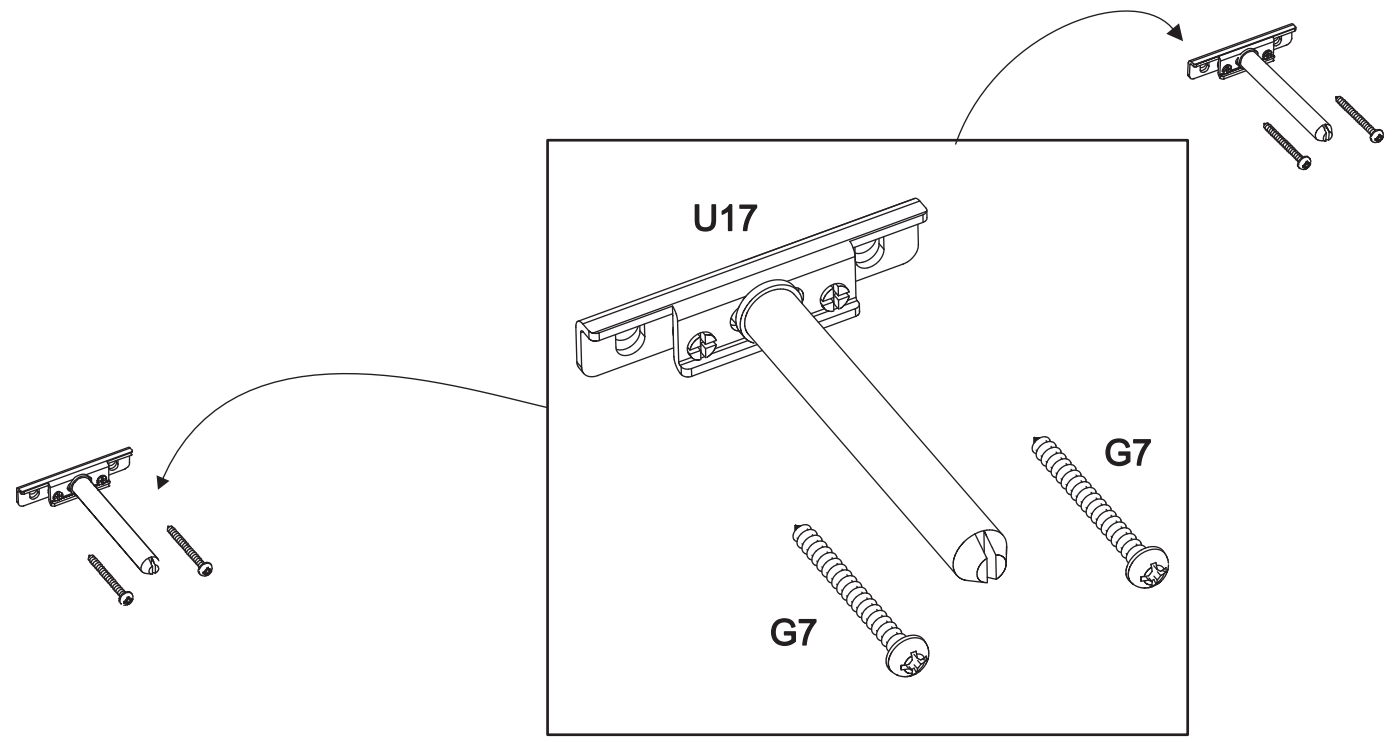


This dowel appoint only support walls.  
Das beigefügte Wandbefestigungsmaterial  
(Dübel und Schrauben) eignet sich nur für  
ein festes Mauerwrk  
(z.B.Beton-bzw. Ziegelwände). Für andere  
Wandtypen sind eventuell Spezialdübel und  
andere Schrauben notwendig.

4



PZ2



5



PZ2

