

# Kopfteile

Kernbuche, Wildeiche  
Massiv, geölt, stabverleimt

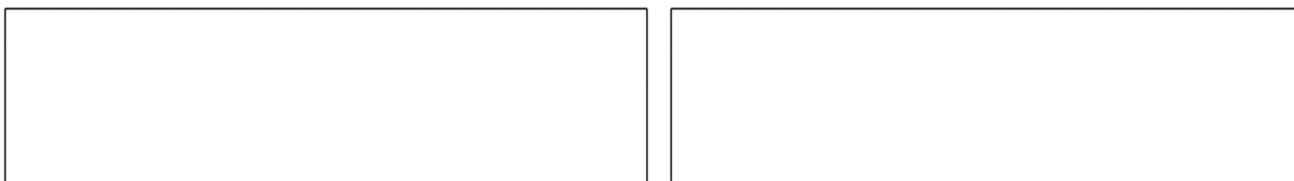
## Montageanleitung für Kopfteil

- Dies ist eine Skizze und keine technische Zeichnung
- Bitte ziehen Sie die Schrauben des Produktes in regelmäßigen Abständen nach
- Bitte wischen Sie das Holz lediglich mit einem nebelfeuchten Tuch ab

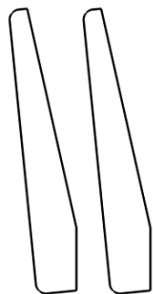
# Kopfteile

Kernbuche, Wildeiche  
Massiv, geölt, stabverleimt

## Möbelteile:



**(1)** Kopfteil zweigeteilt



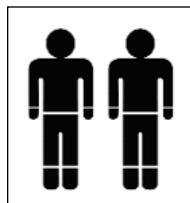
4x **(2)**

## Beschläge:

Confirmat-Schrauben **A**  
7,0 x 50 mm  
(1a) 16 Stück  
(1b) 24 Stück

Sechskant-Schlüssel IMBUS 6  
  
1 Stück

## Benötigt wird:

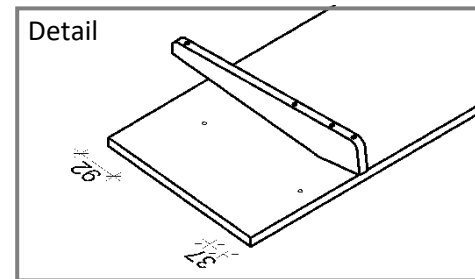
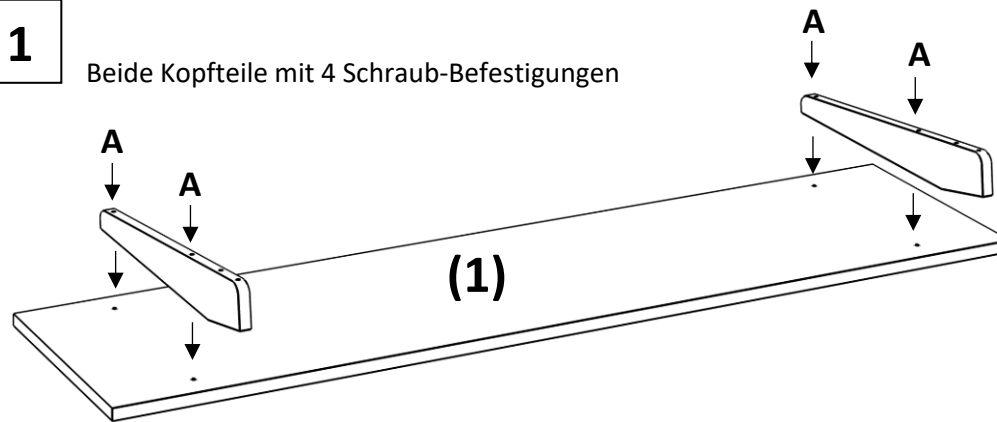


# Kopfteile

Kernbuche, Wildeiche  
Massiv, geölt, stabverleimt

1

Beide Kopfteile mit 4 Schraub-Befestigungen



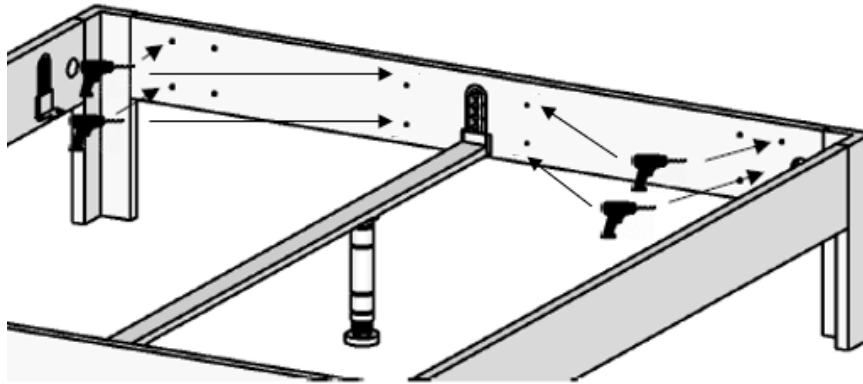
# Kopfteile

Kernbuche, Wildeiche

Massiv, geölt, stabverleimt

2

Die vorgebohrten äußeren Sackbohrungen an der Kopf-Bettseite mit einem Holzbohrer  $\varnothing$  8mm vorsichtig durchbohren. Damit das Holz nicht reißt, können Sie sicherheitshalber ein Restholz an die Rückseite des Bett-Kopfteils halten.



3

Die beiden Kopfteile an die Kopf-Bettseite von innen anschrauben

