






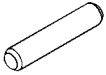








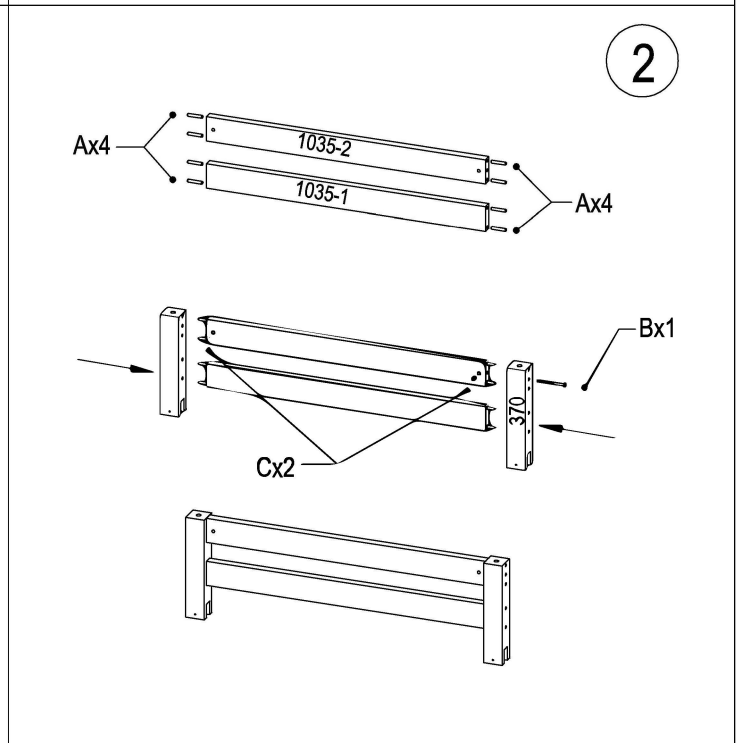
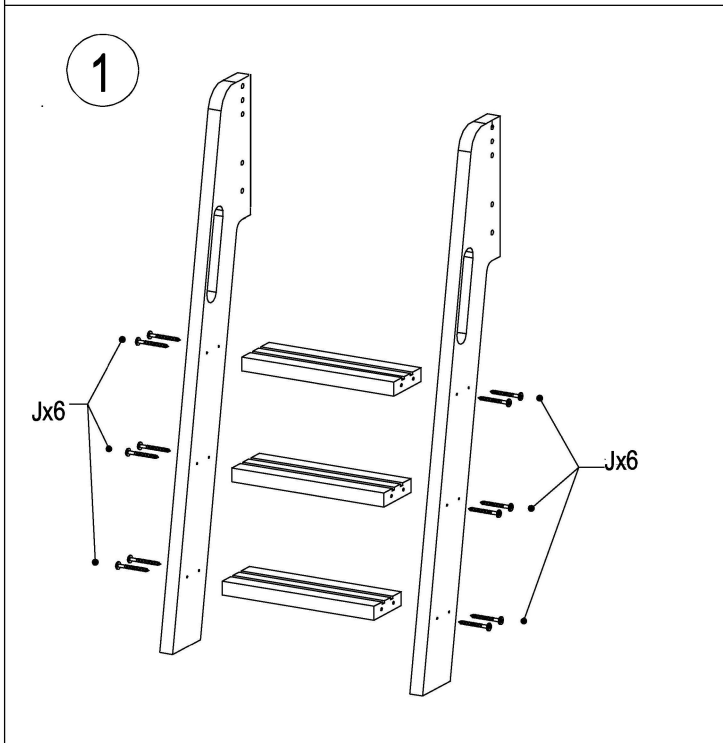
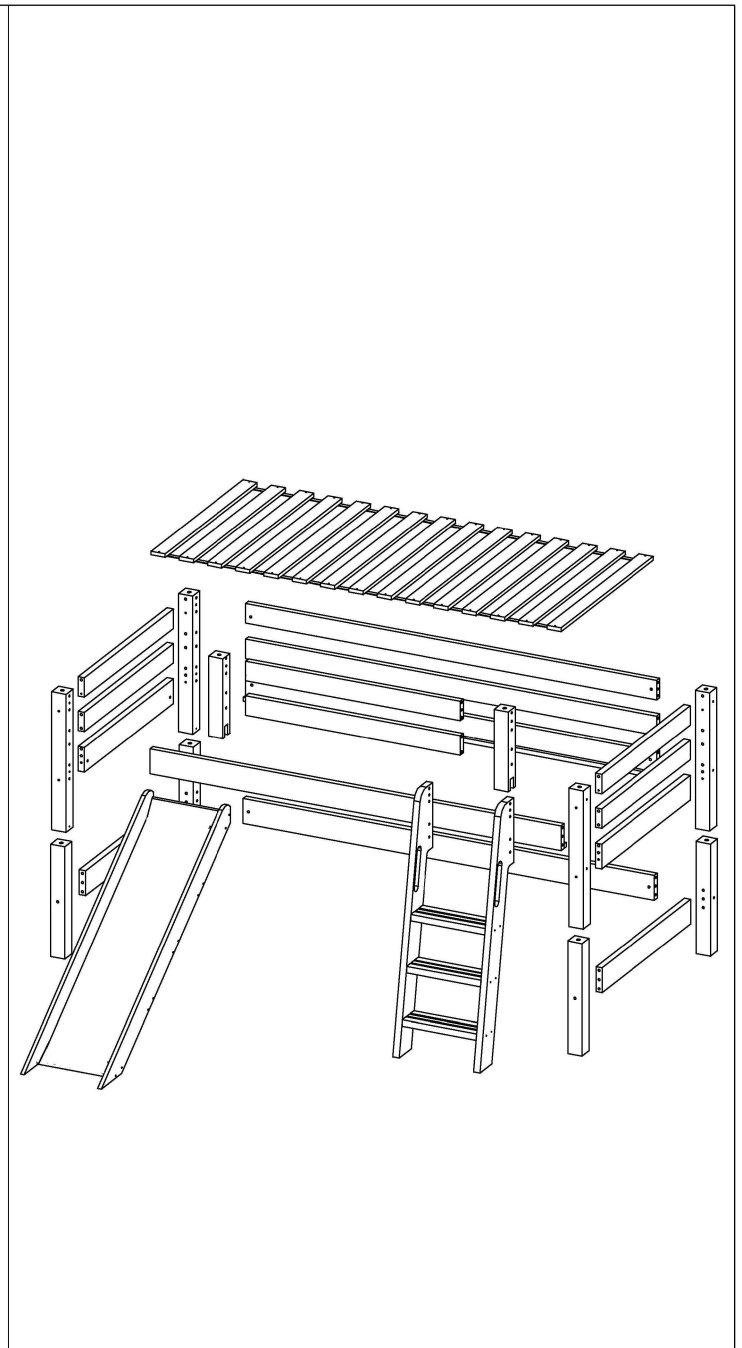
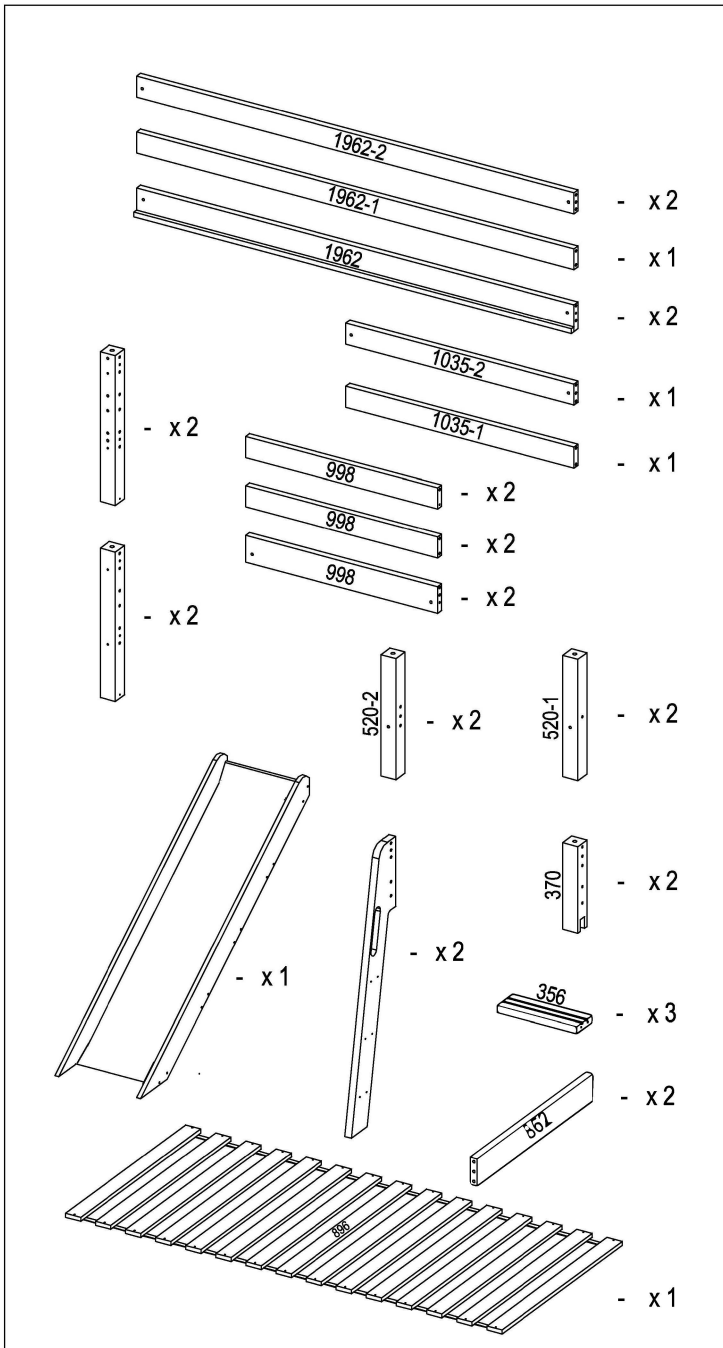
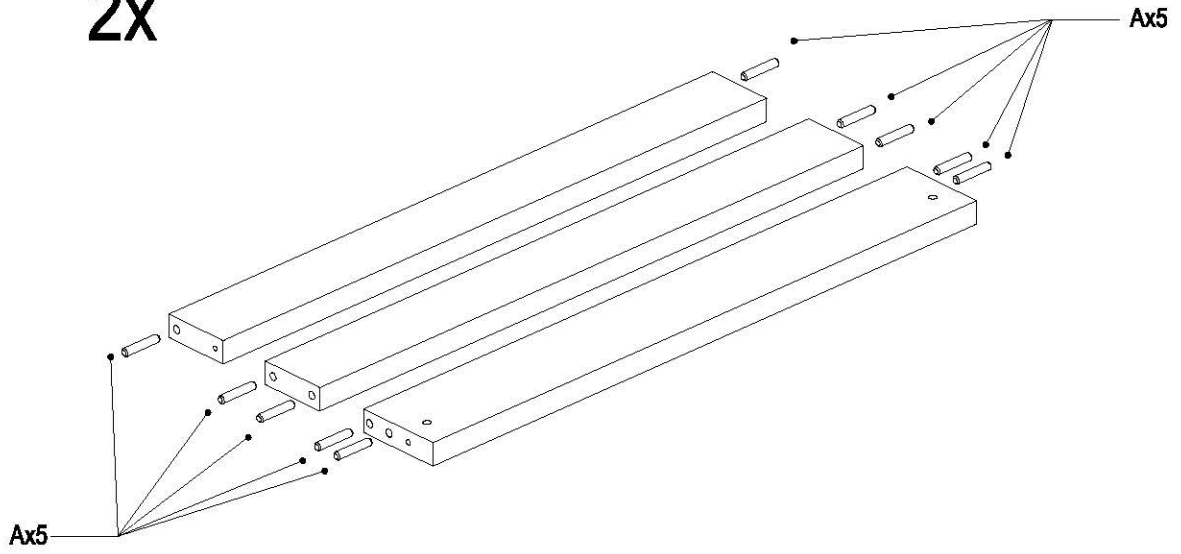


<b>A</b>	<b>B</b>	<b>C</b>	<b>D</b>	<b>E</b>	<b>F</b>	<b>G</b>	<b>H</b>	<b>I</b>
$\varnothing 10 \times 50$	$M6 \times 100$	$M6 \times 10 \times 13$	N 4	3.5x35	$M6 \times 90$	$M6 \times 130$	$\varnothing 16 \times 75$	$M6 \times 8 \times 15$
								
x42	x21	x22	x1	x32	x1	x1	x4	x2
<b>J</b>	<b>K</b>	<b>O</b>	<b>P</b>	<b>Q</b>	<b>R</b>	<b>S</b>		
6.3x70	4x60	D 8	D 10	D16x20	$\varnothing 10 \times 45$	6,3x105		
								
x12	x8	x6	x12	x6	x8	x4		



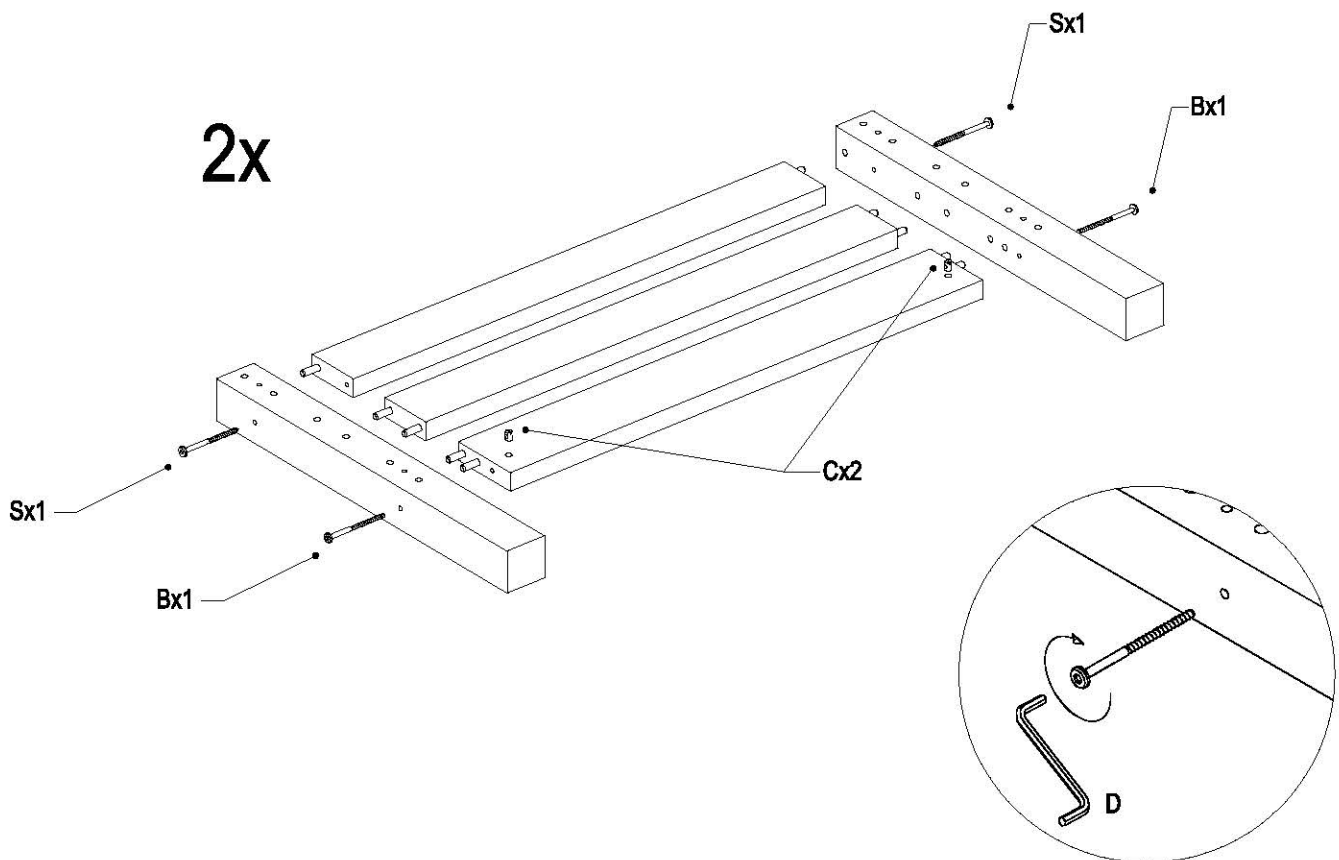
3

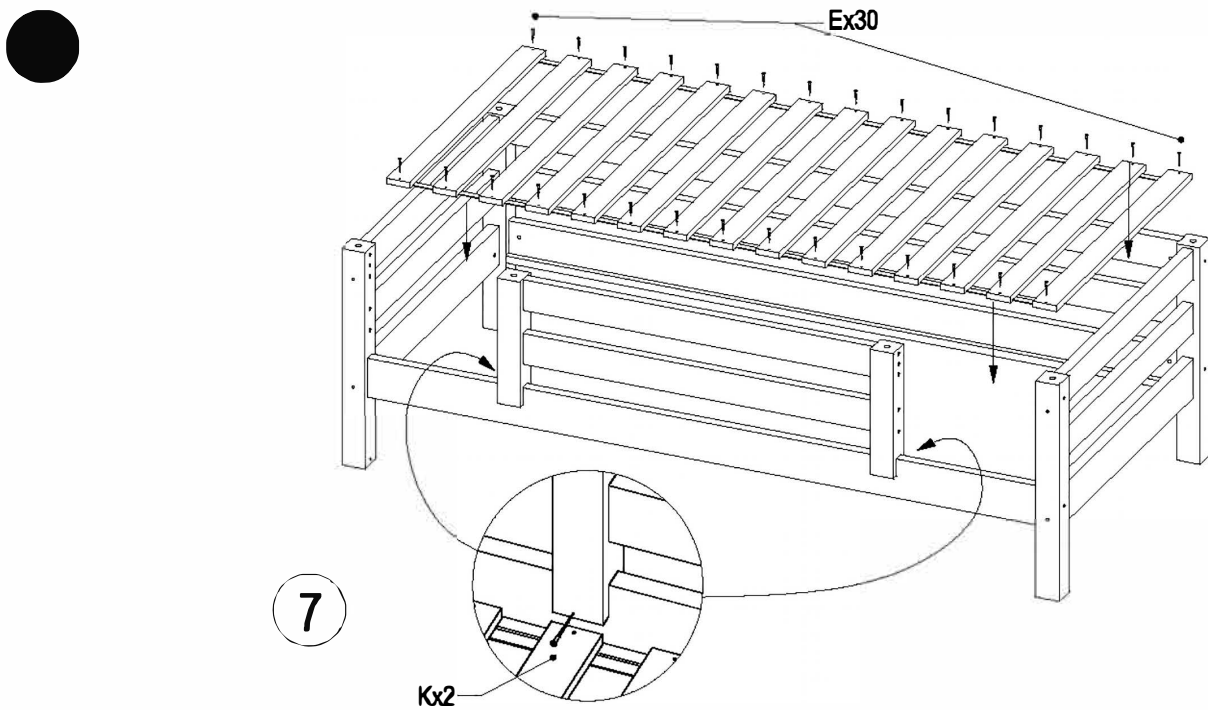
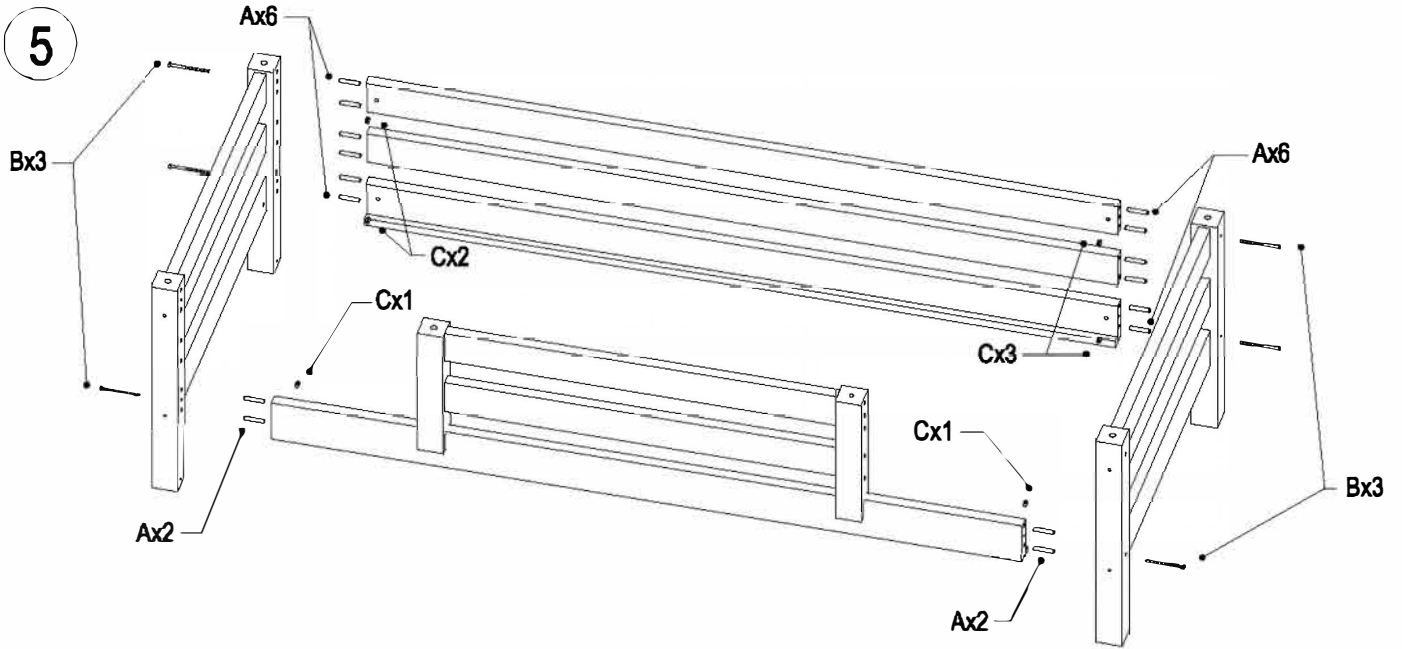
2x



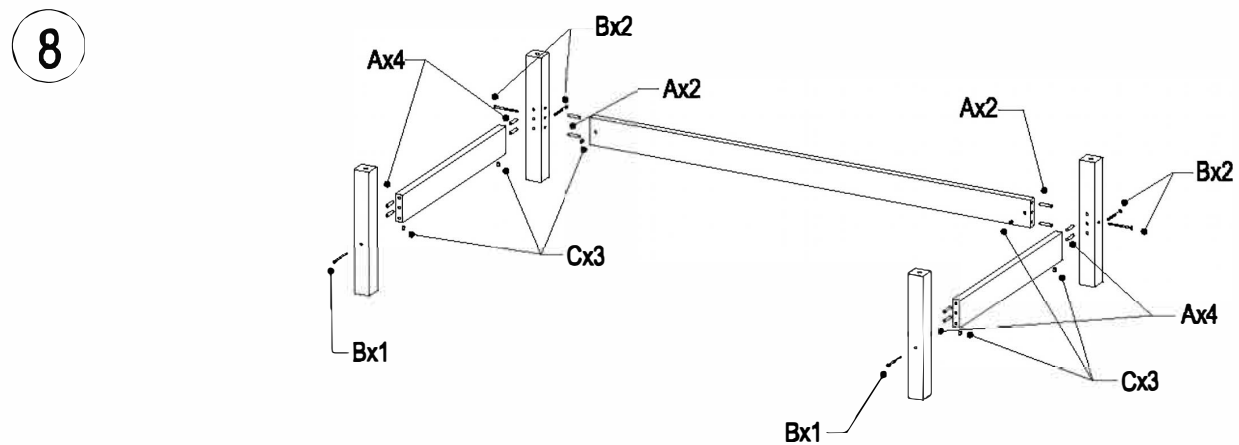
4

2x

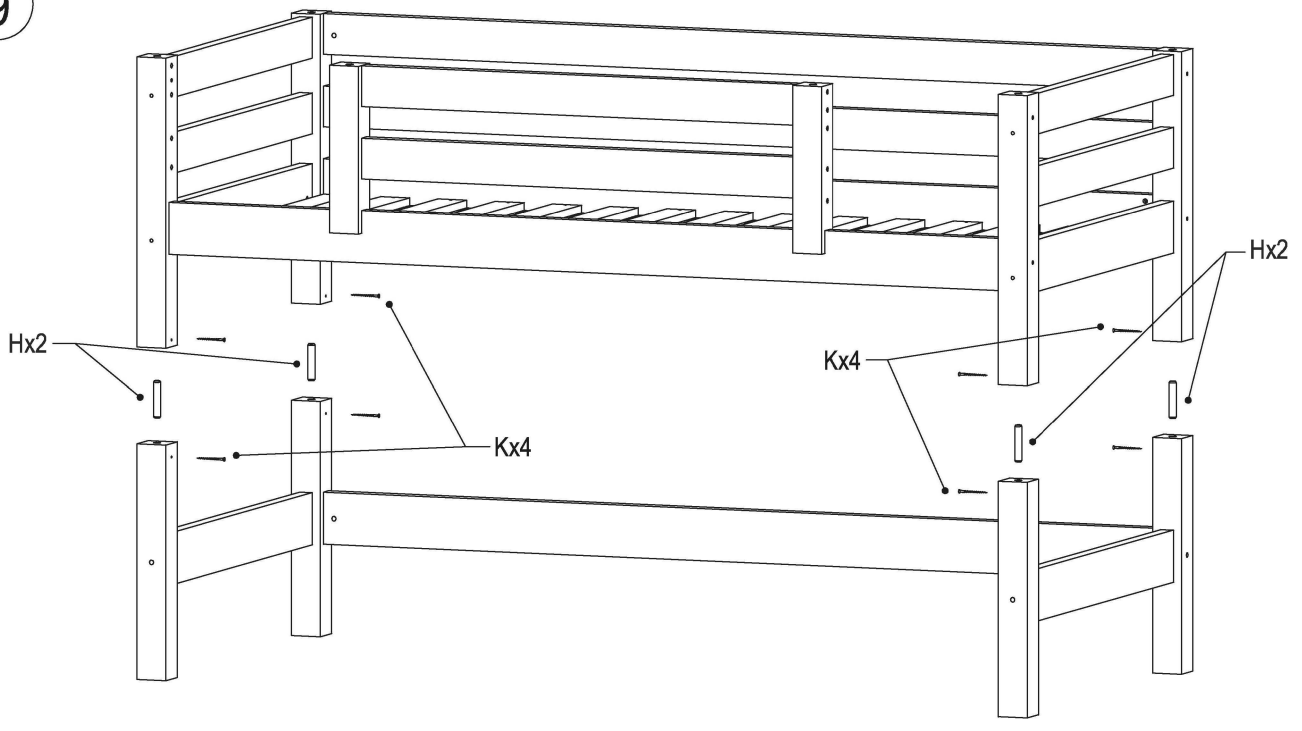




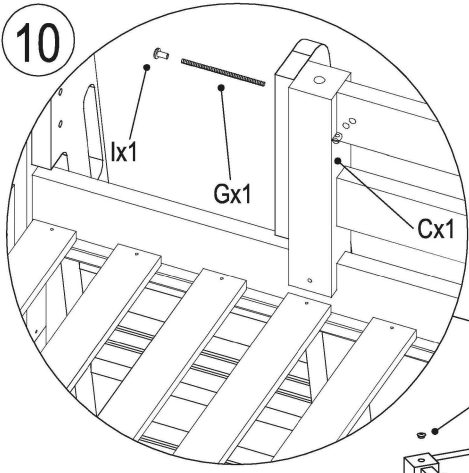
Bei Montage des Lattenrostes die erste und die letzte Leiste bis an die Pfosten herschieben und alle Leisten festschrauben.



9



10



11

