

# Esstisch

Länge: 180cm  
200cm  
220cm

- Seite 1 -

## Beschläge:

Holzdübel  
8x40mm

**A**



12 Stück

Gewinde-  
Stange

**B**



8 Stück

Muttern

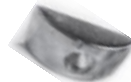
**C**



8 Stück

Halbrund  
Verbinder

**D**



8 Stück

Unterleg-  
scheiben

**E**



12 Stück

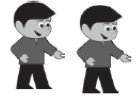
Maschinen-  
schrauben

**F**



12 Stück

Benötigt werden:



2 Personen

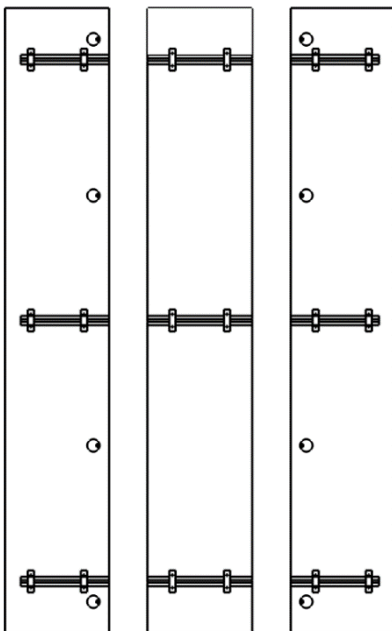
13er-Schlüssel



1 Stück



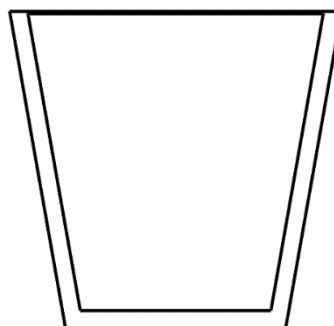
## Stückliste:



**1-l**

**2**

**1-r**



**2x 3**



**3x 4**

(Ansicht von unten)

Allgemeine Hinweise:

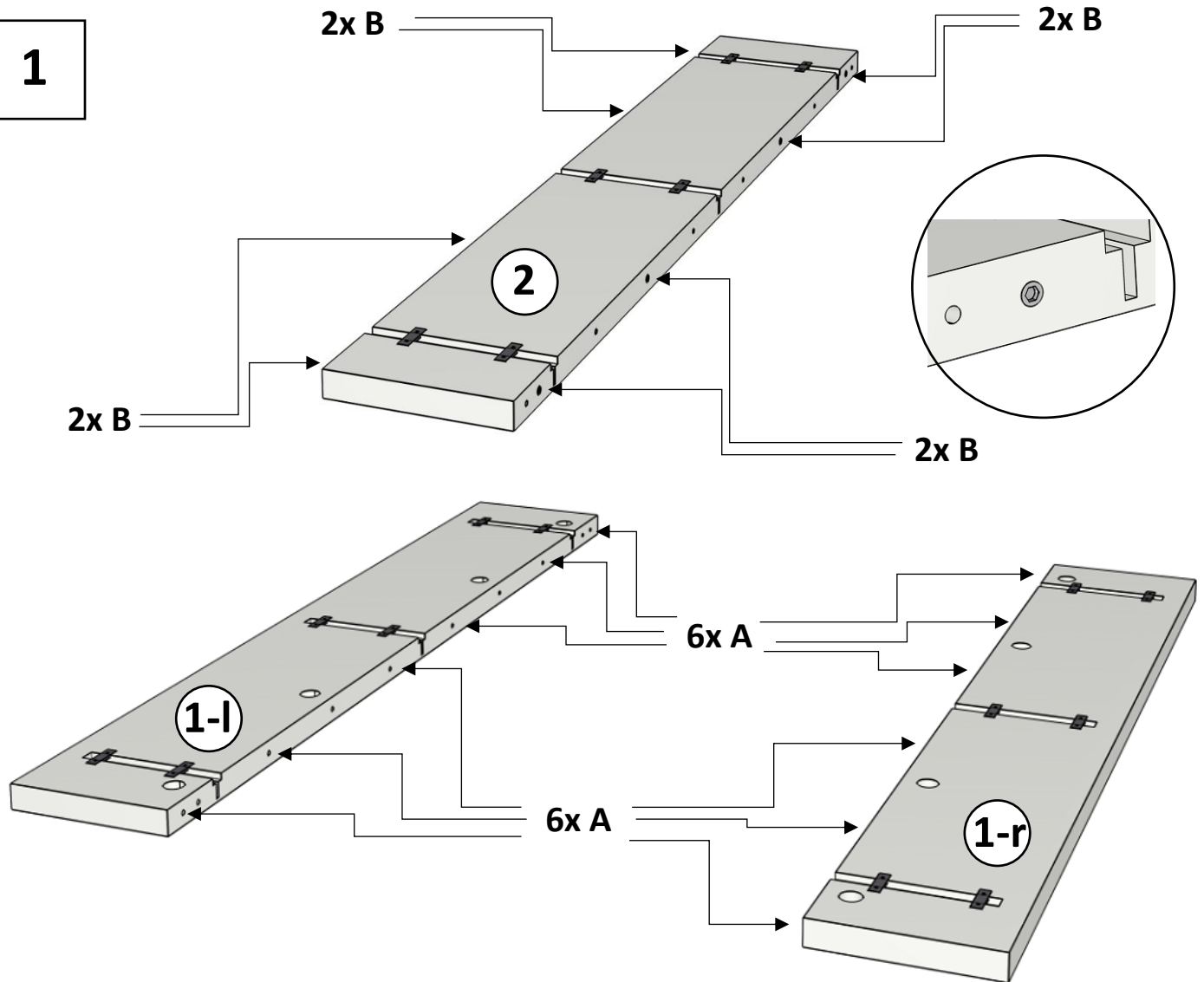
- Bitte ziehen Sie die Schrauben des Bettes in regelmäßigen Abständen nach
- Wischen Sie das Holz mit einem feuchten Tuch ab
- Dies ist eine Skizze und keine technische Zeichnung

# Esstisch

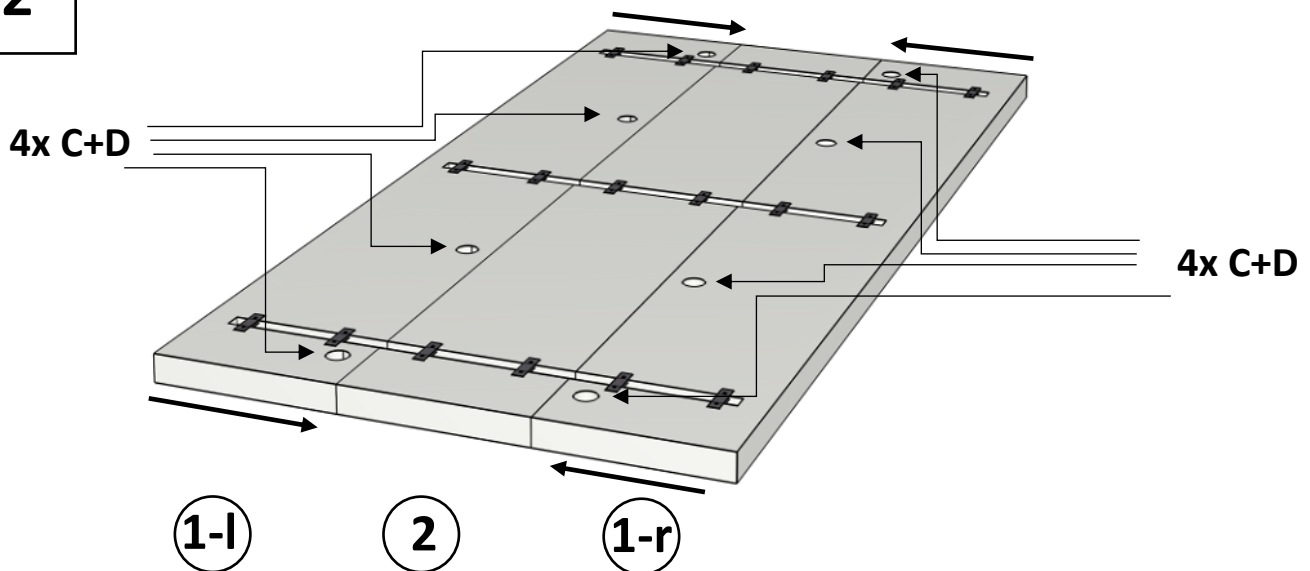
Länge: 180cm  
200cm  
220cm

- Seite 2 -

1



2

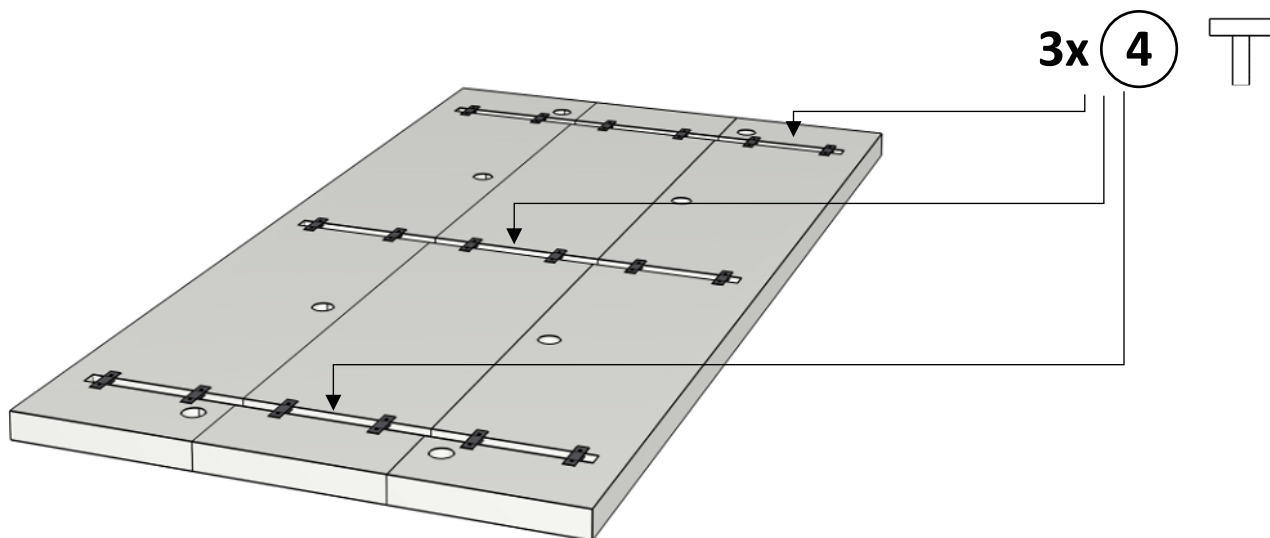


# Esstisch

Länge: 180cm  
200cm  
220cm

- Seite 3 -

3



Zunächst müssen die vormontierten Metalllaschen entfernt werden. Diese sind je zweimal an die Tischplatte geschraubt. Nach Einsetzen der Gratleisten (4) in die vorgesehenen Nut, müssen die Metalllaschen wieder angeschraubt werden

4

