

Nachttisch "Mascella" mit Schublade



Sehr geehrte Damen und Herren,

schön, dass Sie sich für ein Qualitätsprodukt der Firma allnatura entschieden haben. Diese Aufbauanleitung zeigt Ihnen, wie Sie dieses Möbelstück auch ohne handwerkliche Fachkenntnisse ganz einfach aufbauen können. Bitte lesen Sie sie sorgfältig durch und gehen Sie genau danach vor.

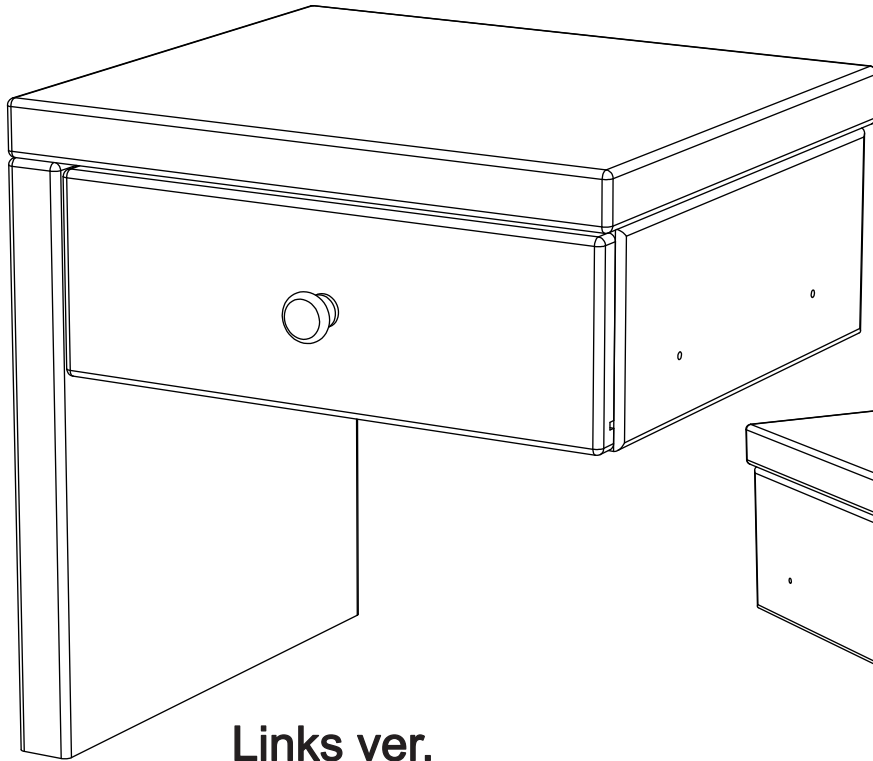
Trotz größter Sorgfalt können auch wir Material- und Transportschäden nicht vollkommen ausschließen. Wir bitten Sie daher, die Ware zunächst auf Vollständigkeit und Unversehrtheit zu überprüfen. Sollte wider Erwarten etwas schadhaft sein oder gar fehlen, bitten wir Sie, sich zur schnellen Schadensregulierung per E-Mail (service@allnatura.de) mit uns in Verbindung zu setzen.

Bitte denken Sie daran: Holz ist ein Naturprodukt. Jeder Baum wächst anders, Abweichungen in der Holzfärbung oder Maserung sowie ein verwachsener Ast sind kein Grund für eine Reklamation. Denn gerade dadurch bekommt Ihr natürliches Produkt aus Holz seinen besonderen, einmaligen Charakter.

Wir wünschen Ihnen jetzt schon viel Freude mit Ihrem natürlichen Möbelstück.

Ihr allnatura-Team





Links ver.



Rechts ver.

Assembled size / Maße aufgebaut :

Height / Höhe : 450 mm.

Width / Breite : 450 mm.

Depth / Tiefe : 386 mm.

**This unit can be
assembled by one person.**

Aufbau mit ein Person.

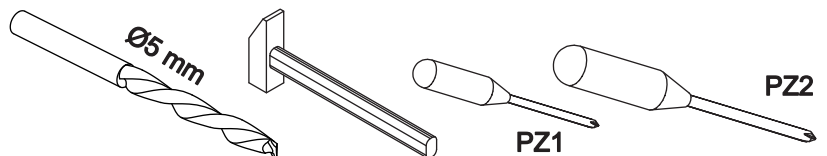


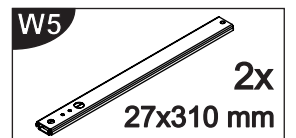
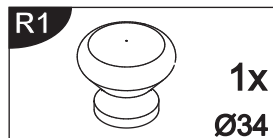
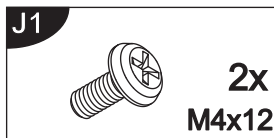
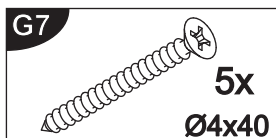
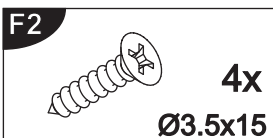
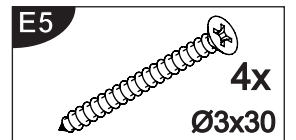
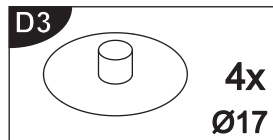
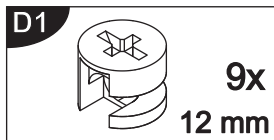
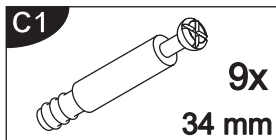
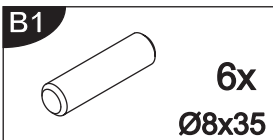
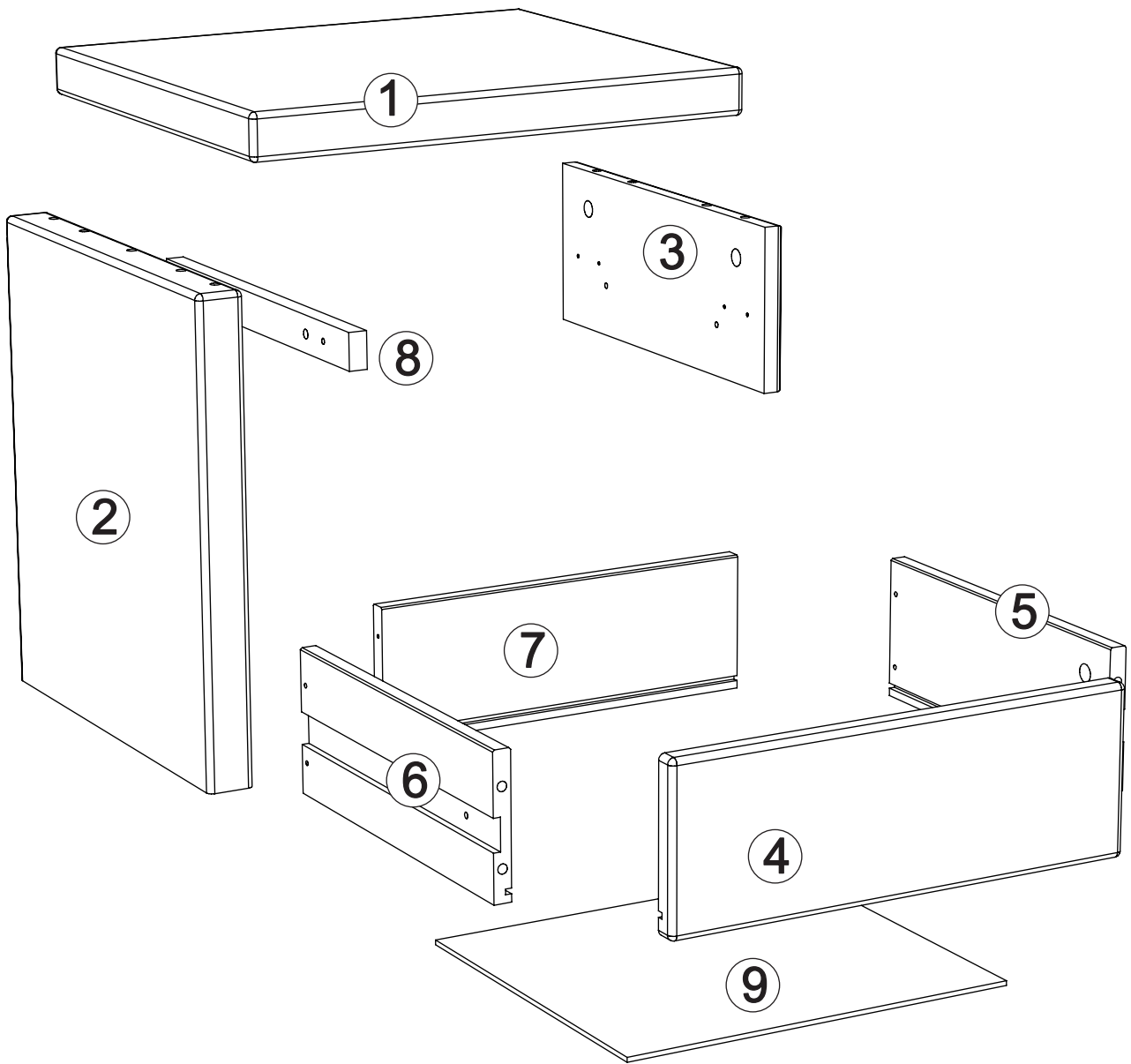
Beachten Sie bitte:

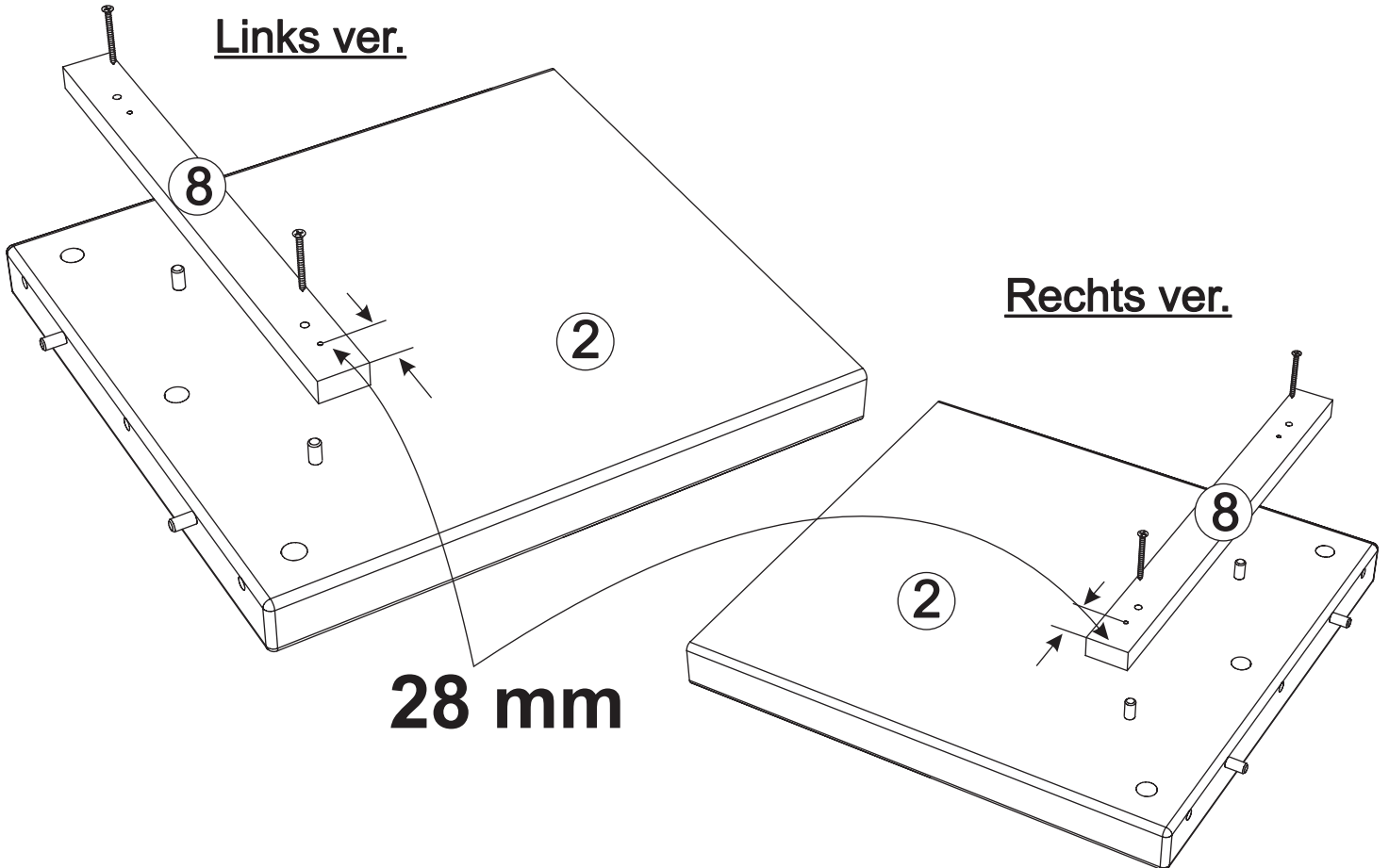
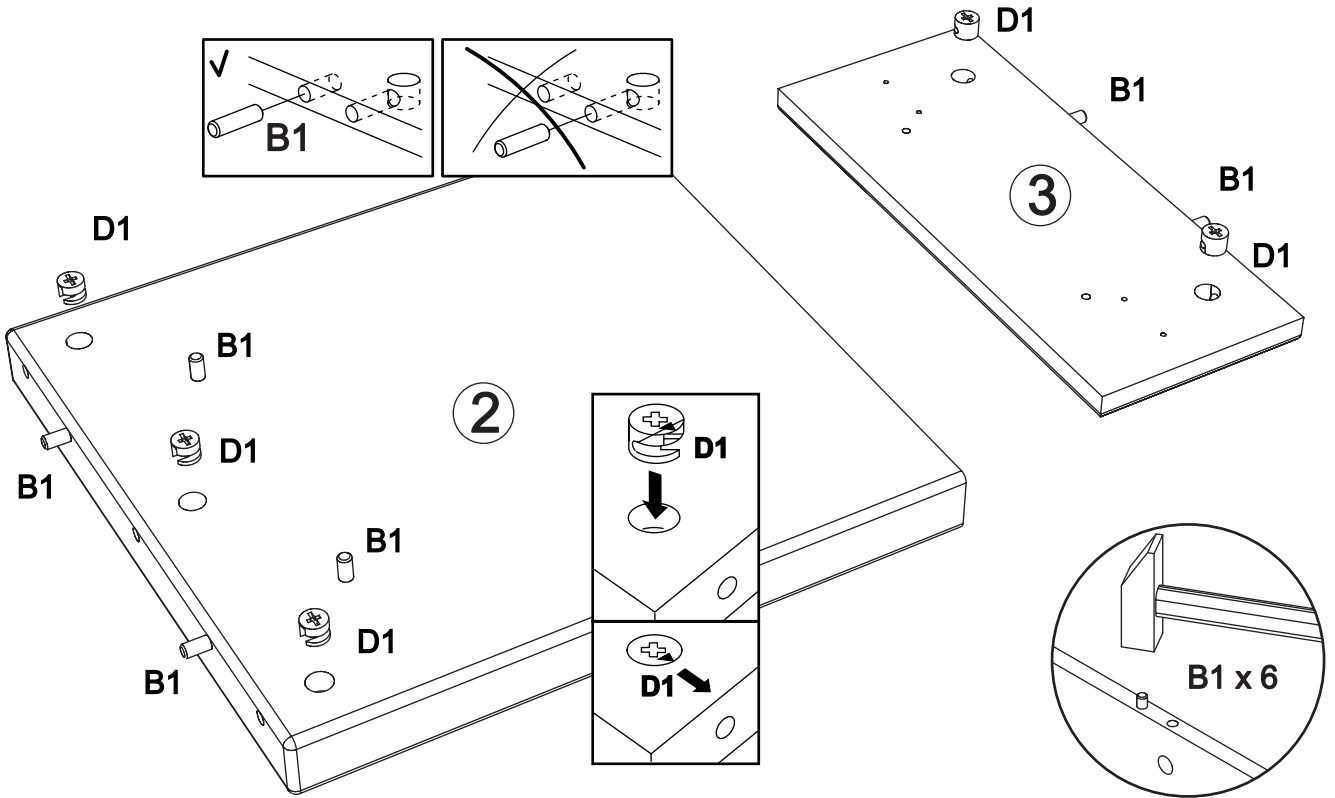
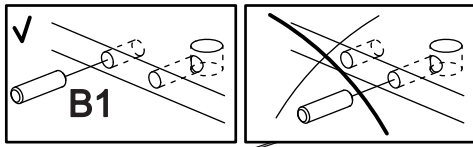
Massiv-Holz ist ein organisches Material und passt sich den jeweiligen Umweltbedingungen an. Leichter Verzug, Haarrisse und Oberflächendetails sind daher kein Reklamationsgrund, sondern ein Qualitätsmerkmal des Materials.

**The necessary tools
(not included)**

**Die dazu benötigten Werkzeuge
(ausschliesslich)**



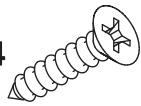




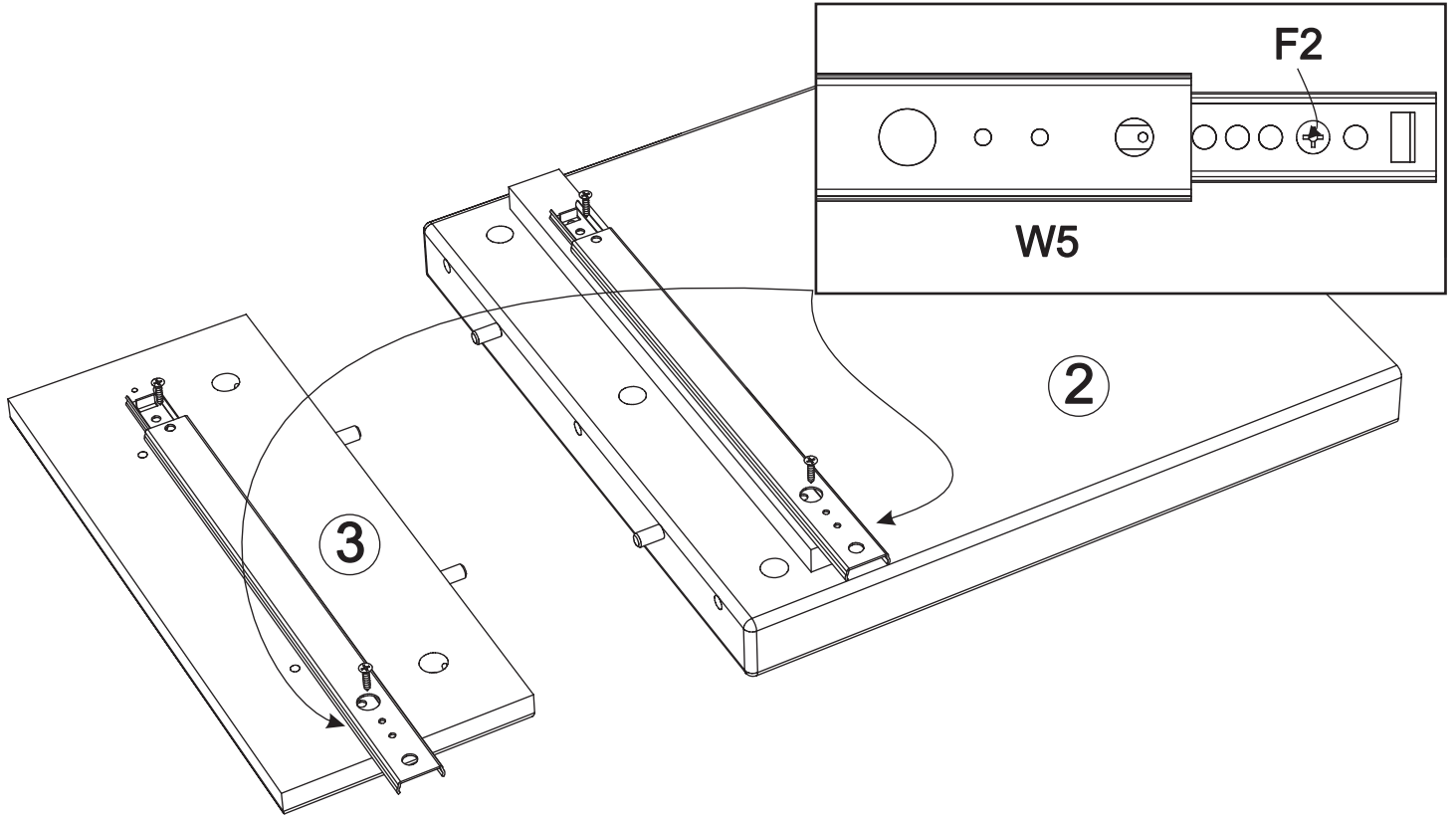
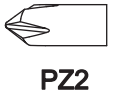
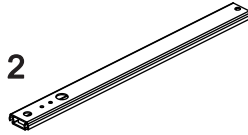
3

LINKS VER.

F2 x 4



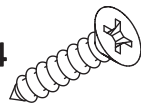
W5 x 2



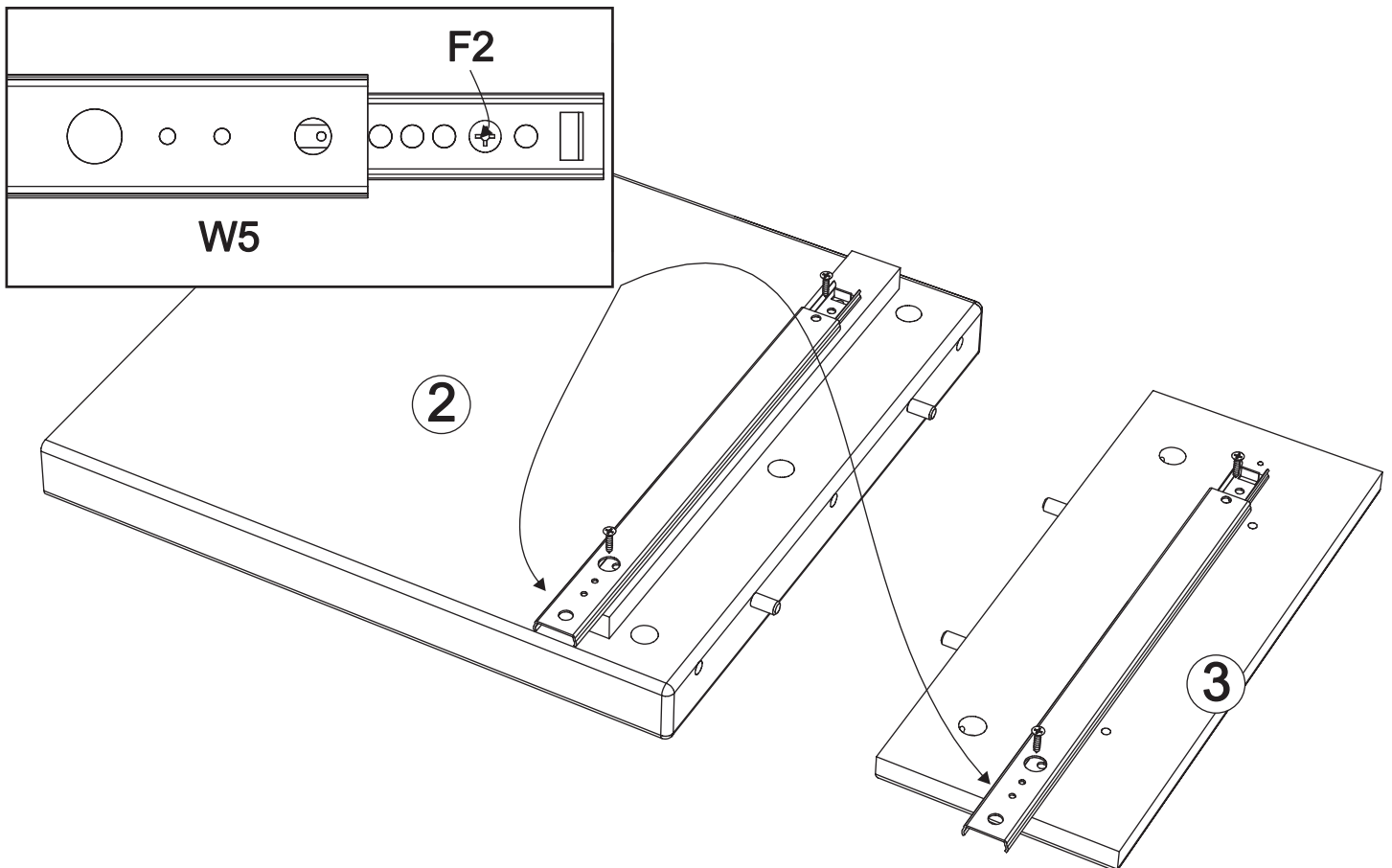
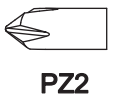
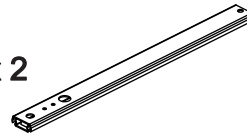
3

RECHTS VER.

F2 x 4

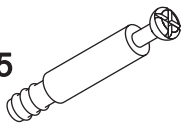


W5 x 2

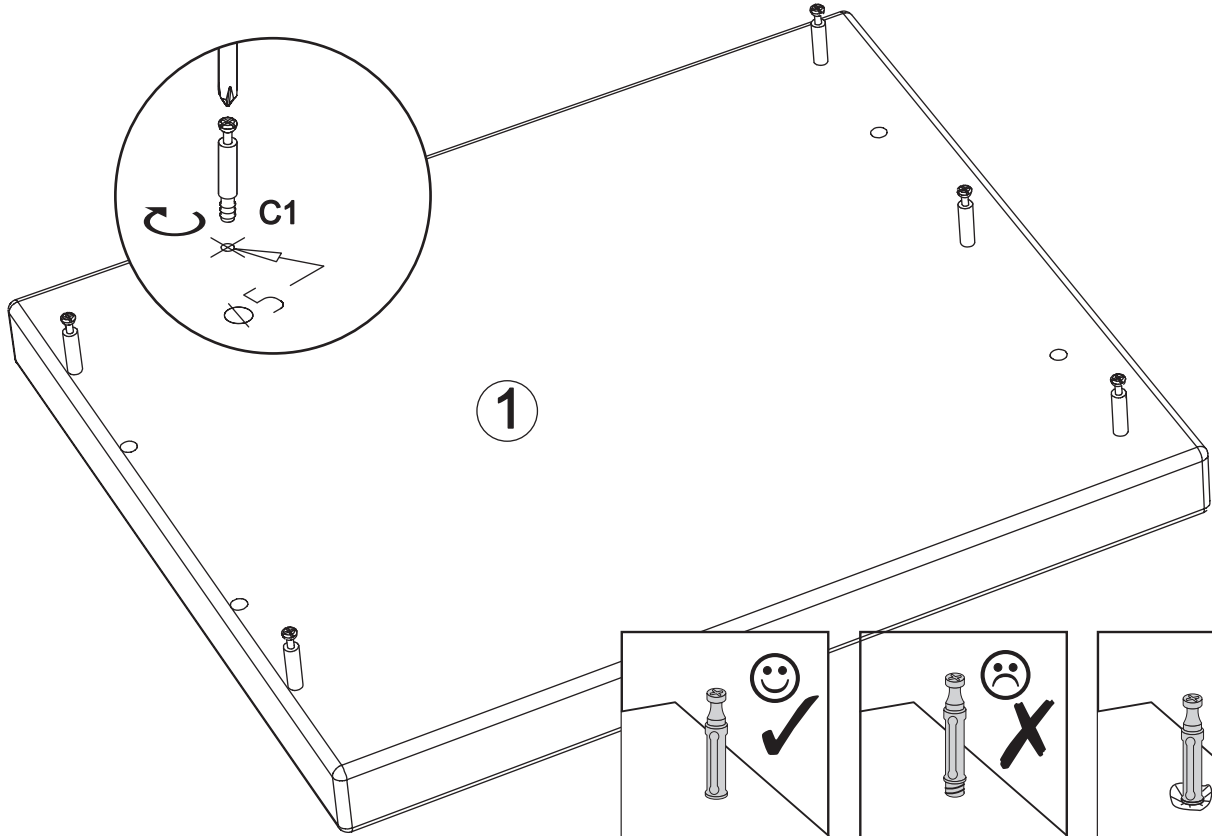


4

C1 x 5



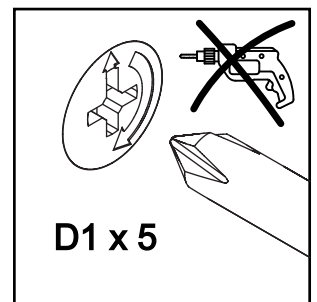
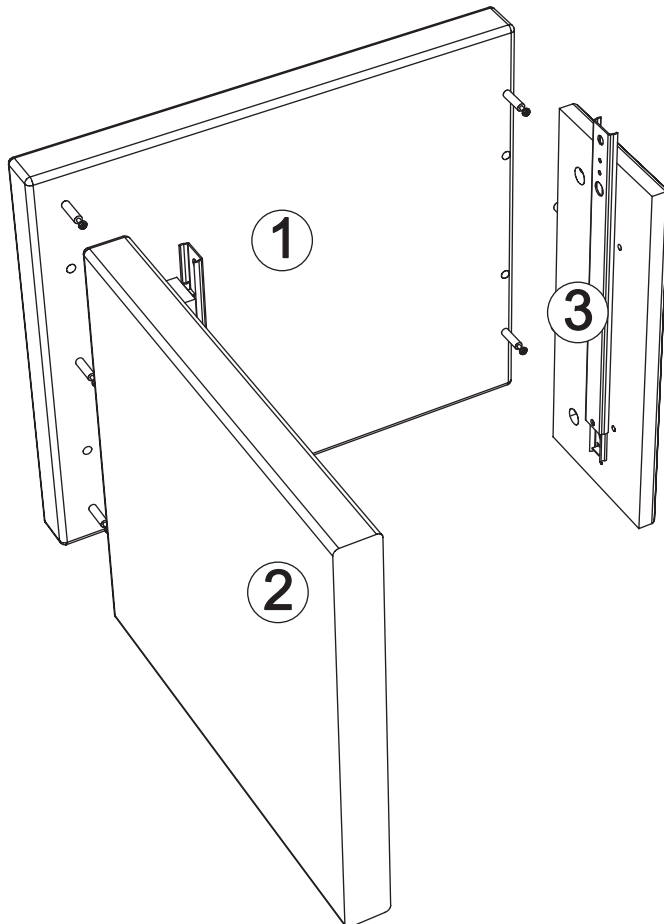
PZ2



5



PZ2

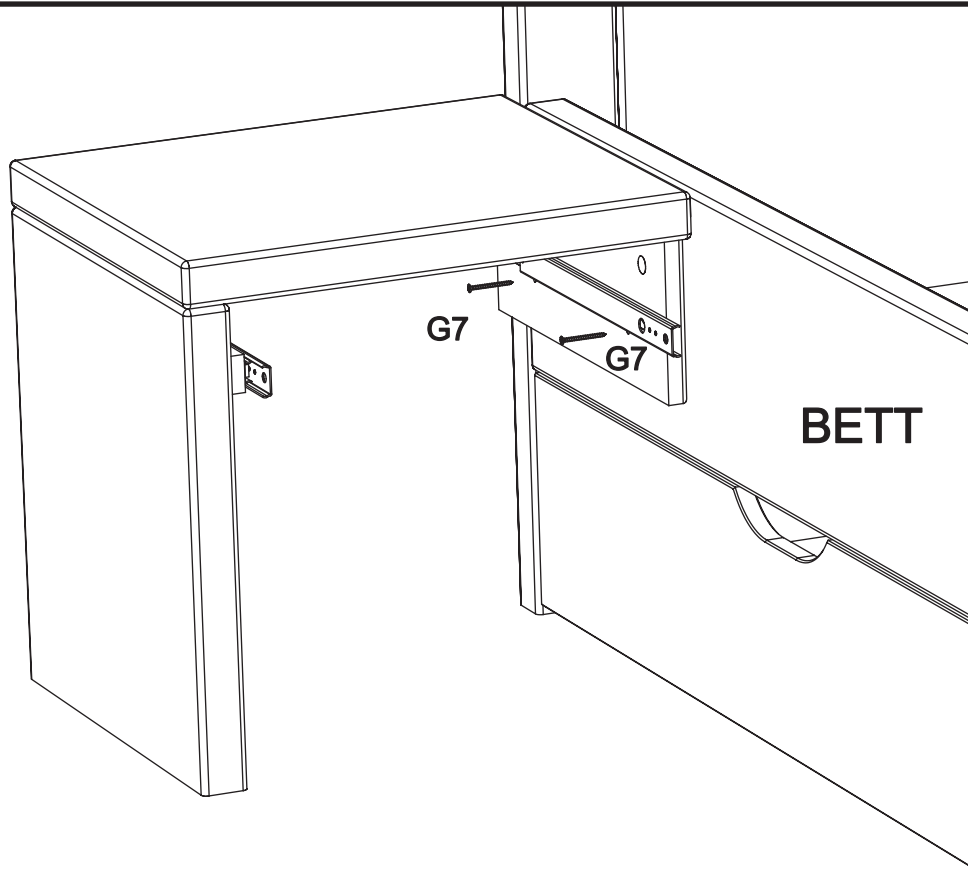
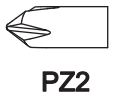
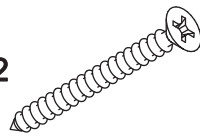


D1 x 5

6

LINKS VER.

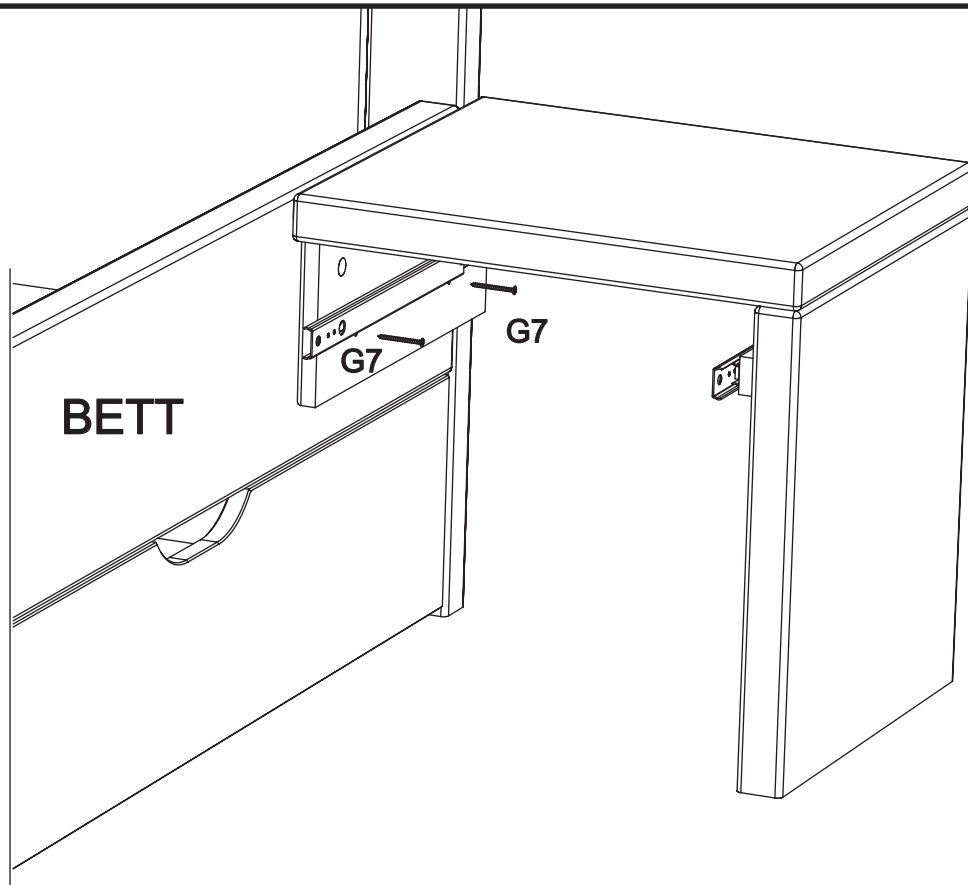
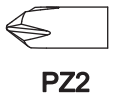
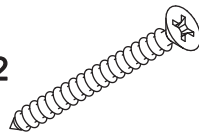
G7 x 2



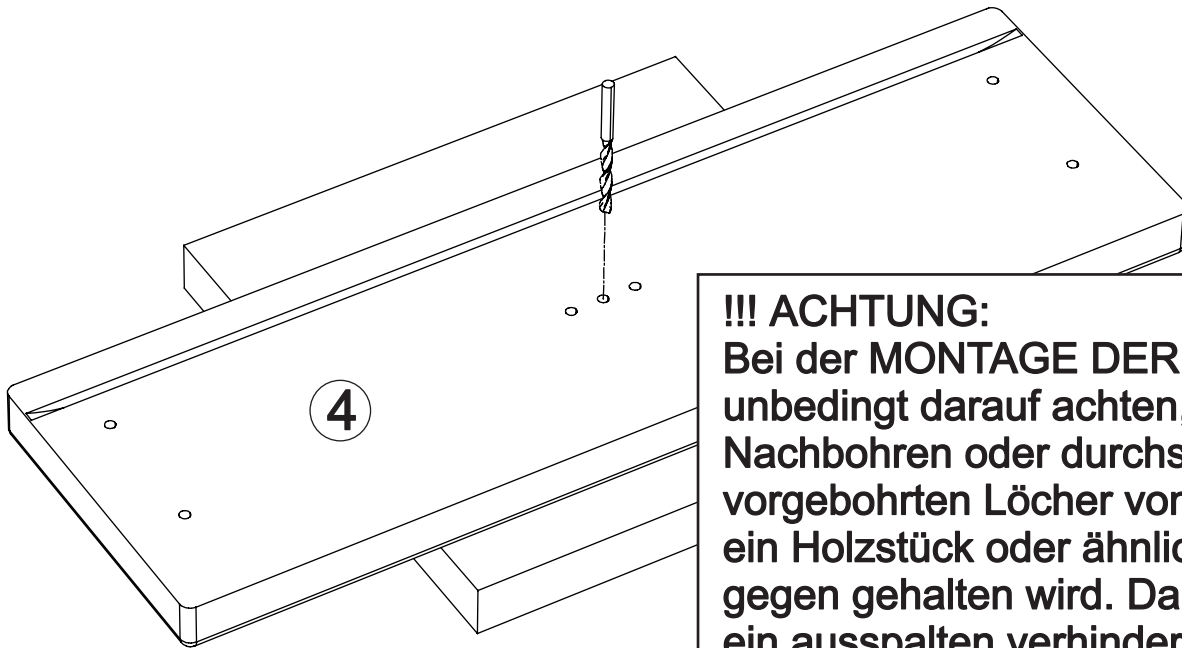
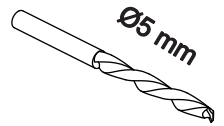
6

RECHTS VER.

G7 x 2



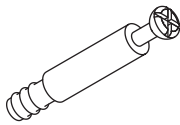
7



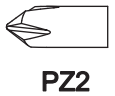
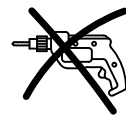
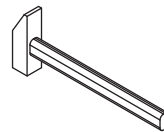
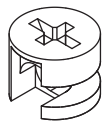
!!! ACHTUNG:
 Bei der MONTAGE DER GRIFFE
 unbedingt darauf achten, dass beim
 Nachbohren oder durchstechen der
 vorgebohrten Löcher von vorne
 ein Holzstück oder ähnliches
 gegen gehalten wird. Damit
 ein ausspalten verhindert wird.
 Aufpassen, dass die richtigen
 Löcher verwendet werden.

8

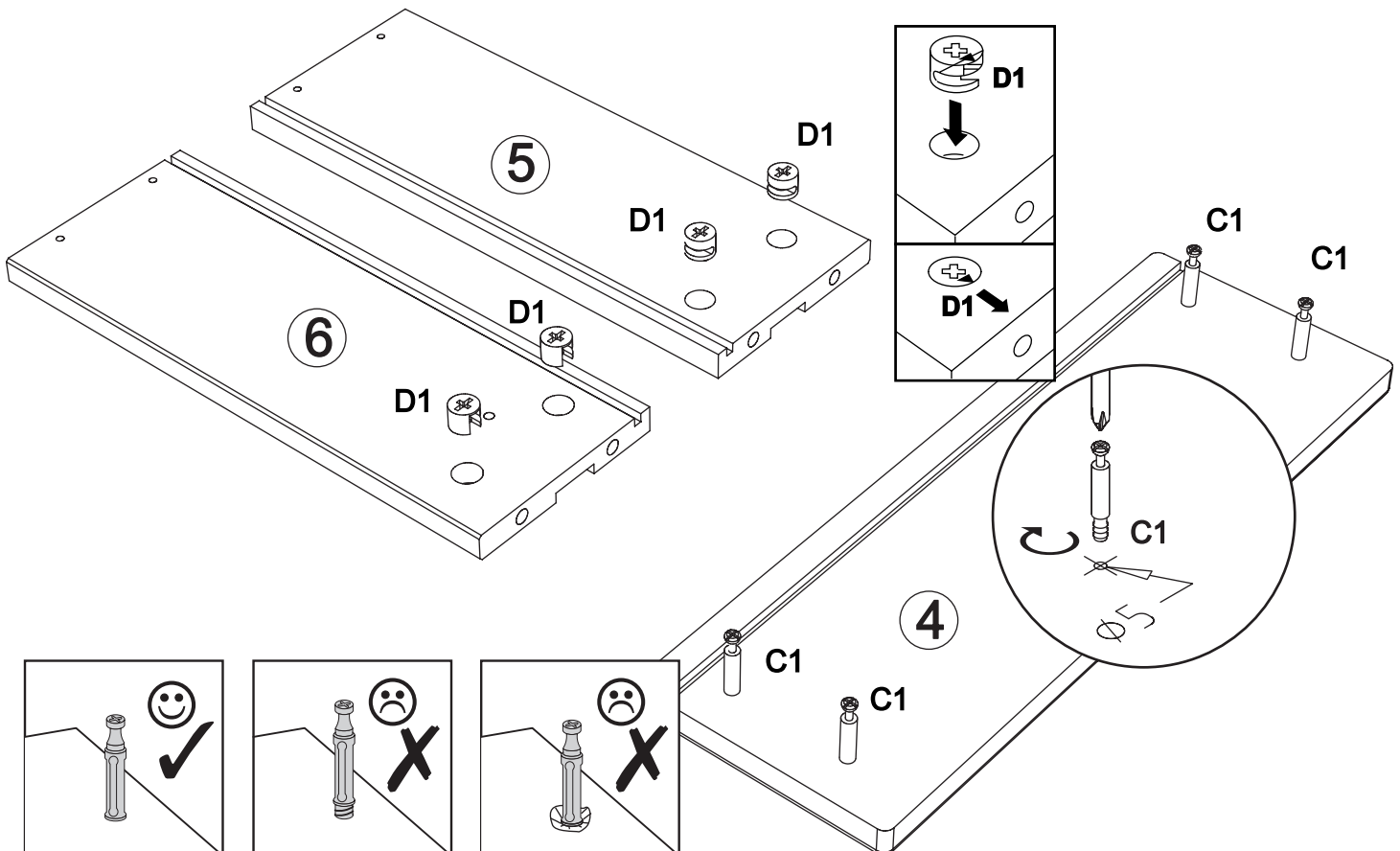
C1 x 4



D1 x 4

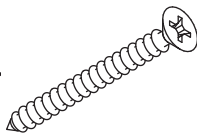


PZ2

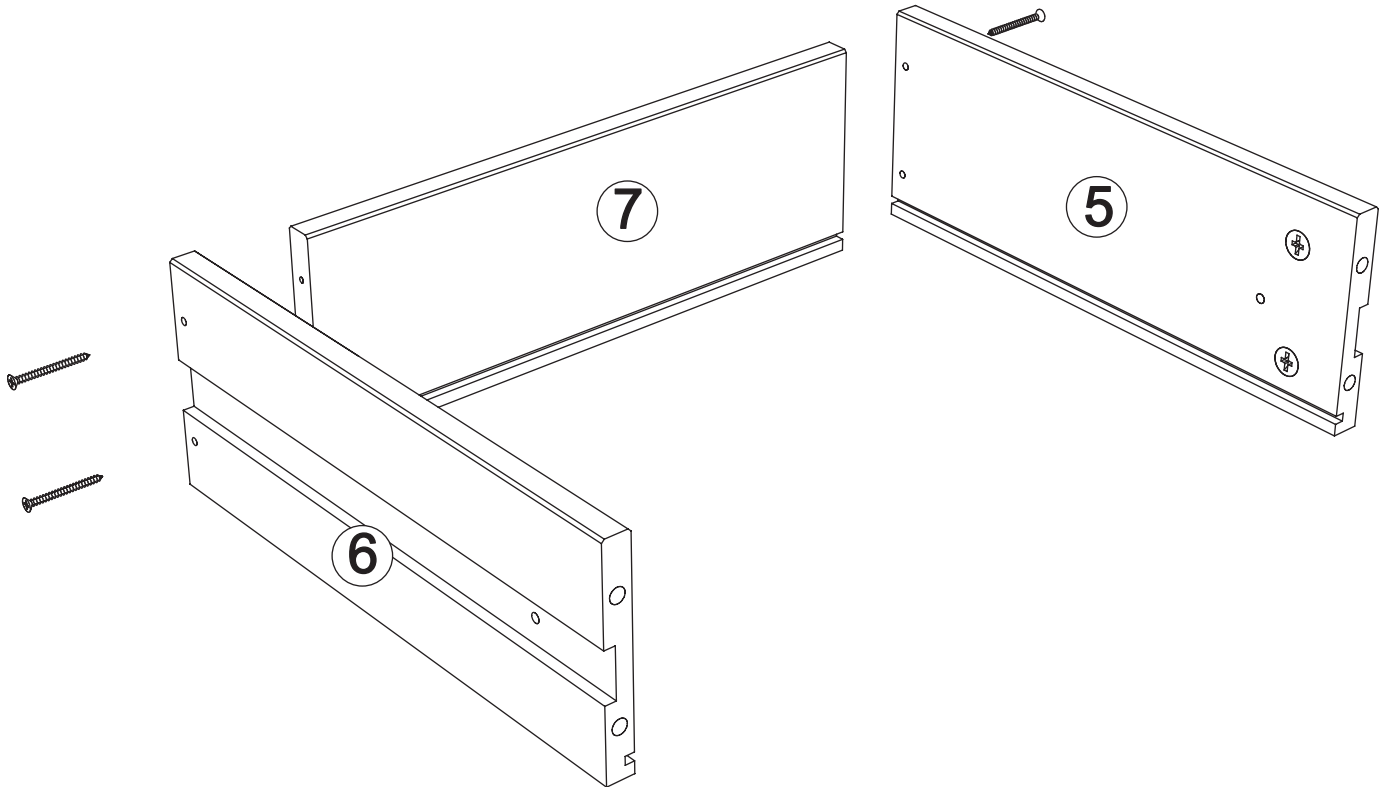


9

E5 x 4

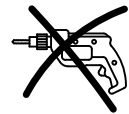
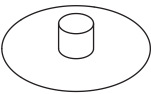


PZ1

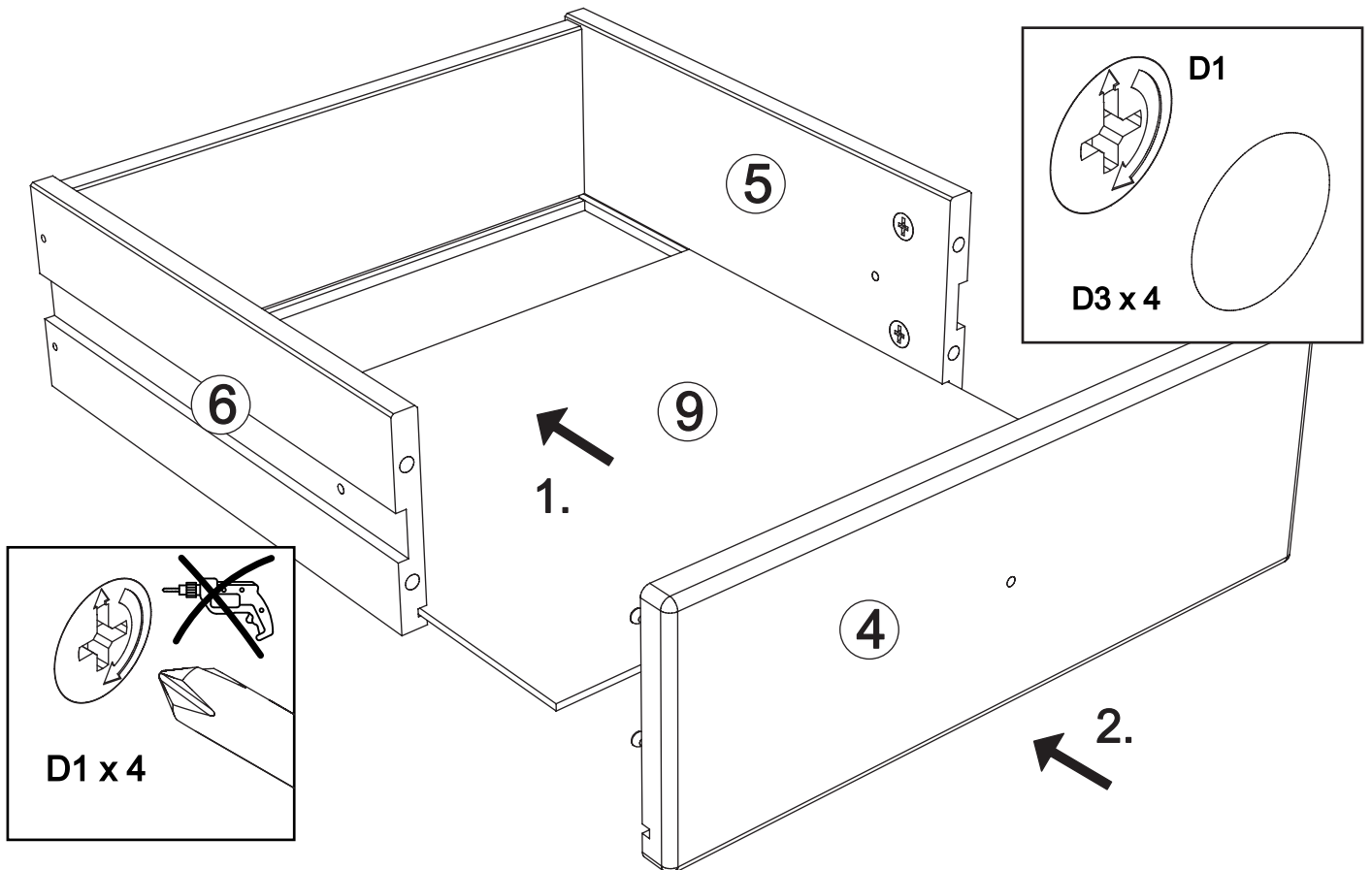


10

D3 x 4

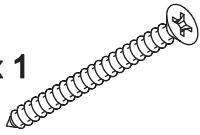


PZ2

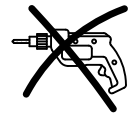
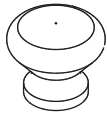


11

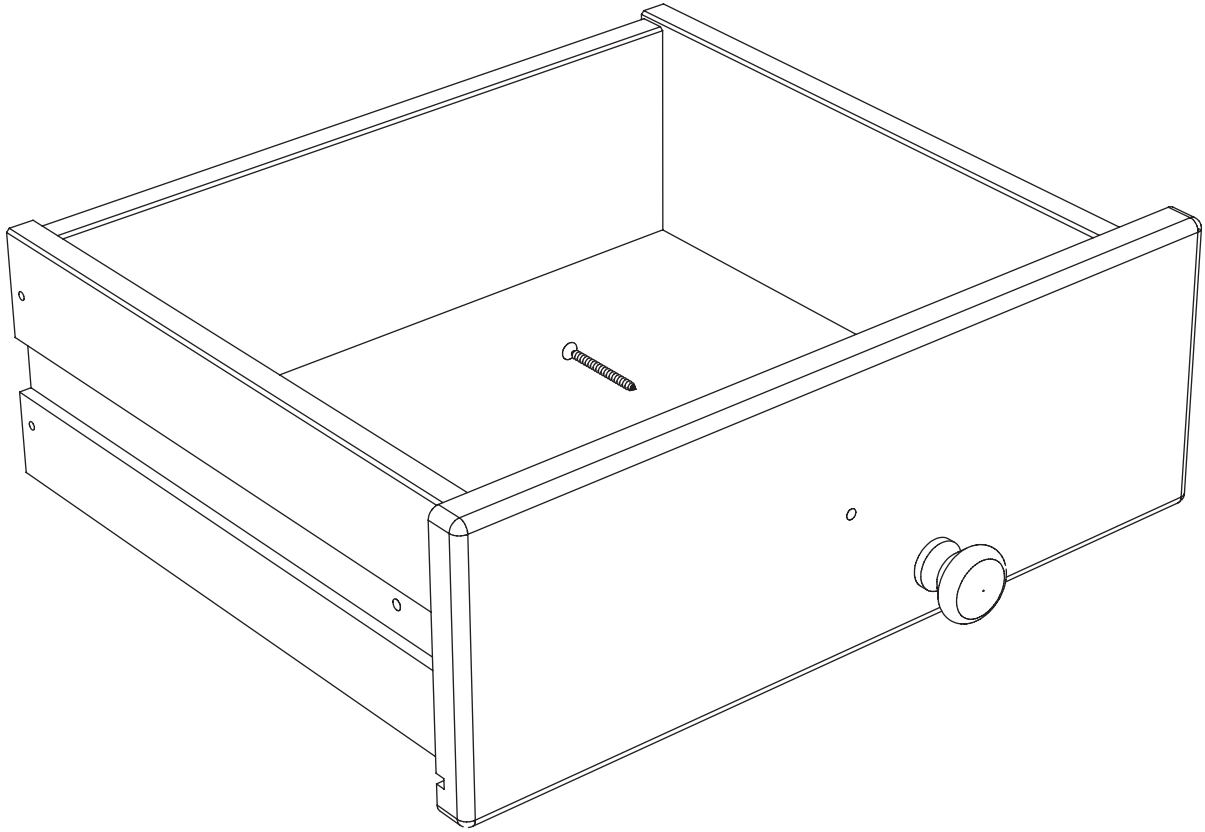
G7x1



R1 x 1



PZ2



12

J1 x 2



PZ2

