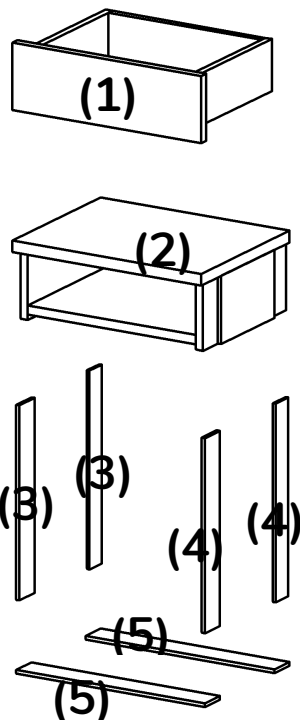


# Aufbauanleitung

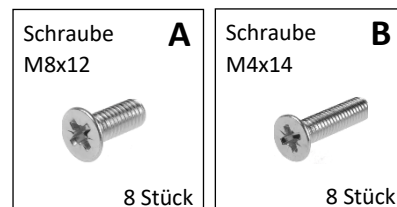
## Allgemeine Produkthinweise

- a) Dies sind Skizzen und keine technischen Zeichnungen
- b) Bitte ziehen Sie die Schrauben des Produktes in regelmäßigen Abständen nach
- c) Bitte wischen Sie das Holz lediglich mit einem nebelfeuchten Tuch ab

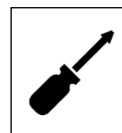
## Möbelteile



## Beschläge

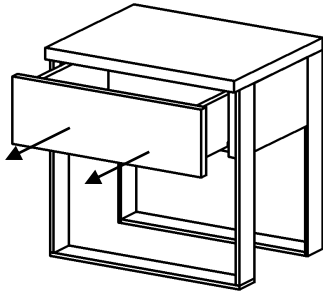


## Zur Montage wird benötigt

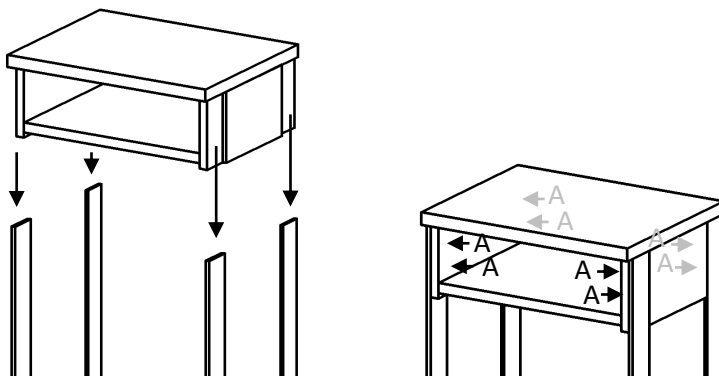


# Aufbauanleitung

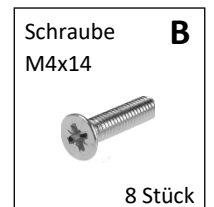
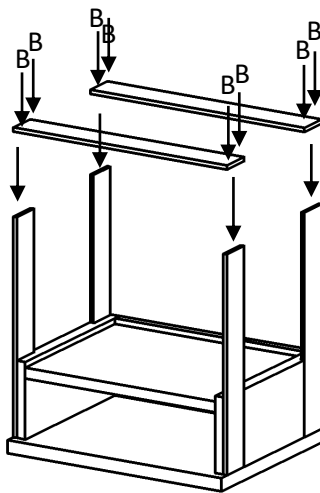
[1] Schubladen (2) aus dem Korpus (1) entnehmen und Führungen beidseitig demontieren.



(2)



(3)



(4)

