







Schreibtische

Höhenverstellbar 61-80cm

- Seite 1 -

B/H/T: 120 oder 160/61-80/80cm

Beschläge:

Dübel 10x50mm  8 Stück	Confirmat-Schraube 7x70mm  4 Stück	Füße  4 Stück	Minifix-Bolzen  10 Stück	Minifix-Gehäuse  10 Stück	Dübel 8x32mm  2 Stück	Stell-Schraube  4 Stück
--	--	---	--	--	---	---

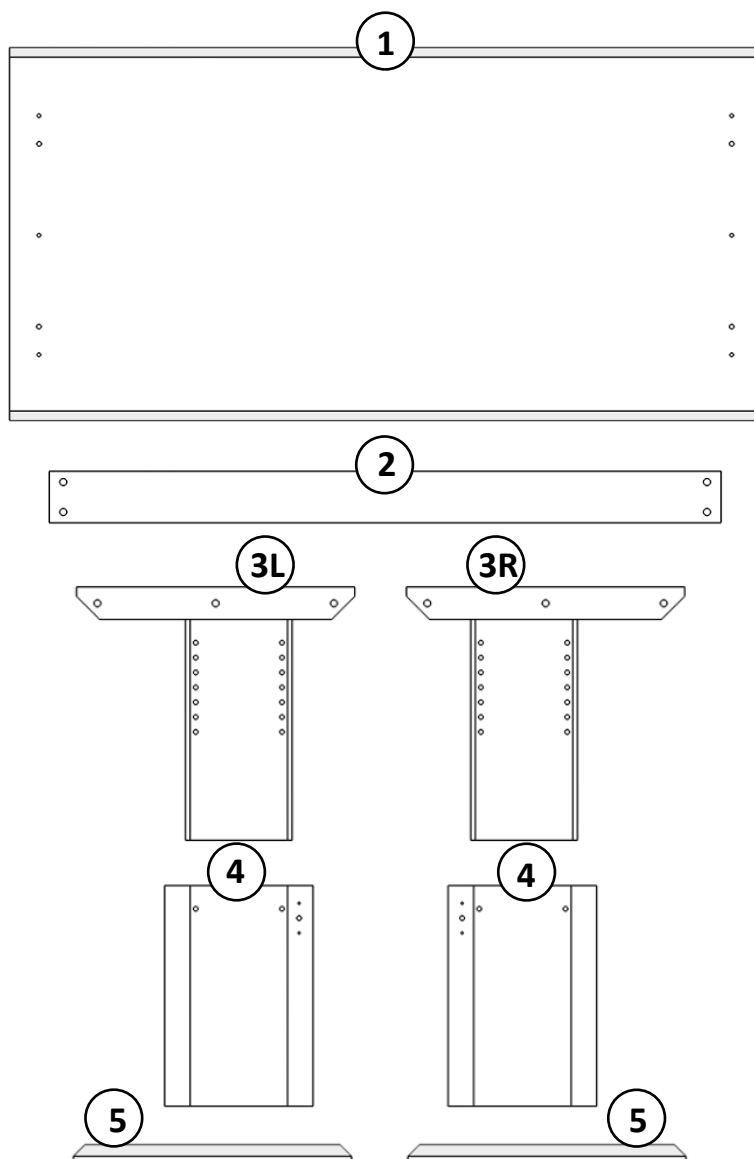
Sechskant-Schlüssel

1 Stück

Benötigt werden:

2 Personen

Stückliste:



- Allgemeine Hinweise:
- Bitte ziehen Sie die Schrauben in regelmäßigen Abständen nach
 - Wischen Sie das Holz mit einem feuchten Tuch ab
 - Dies ist eine Skizze und keine technische Zeichnung

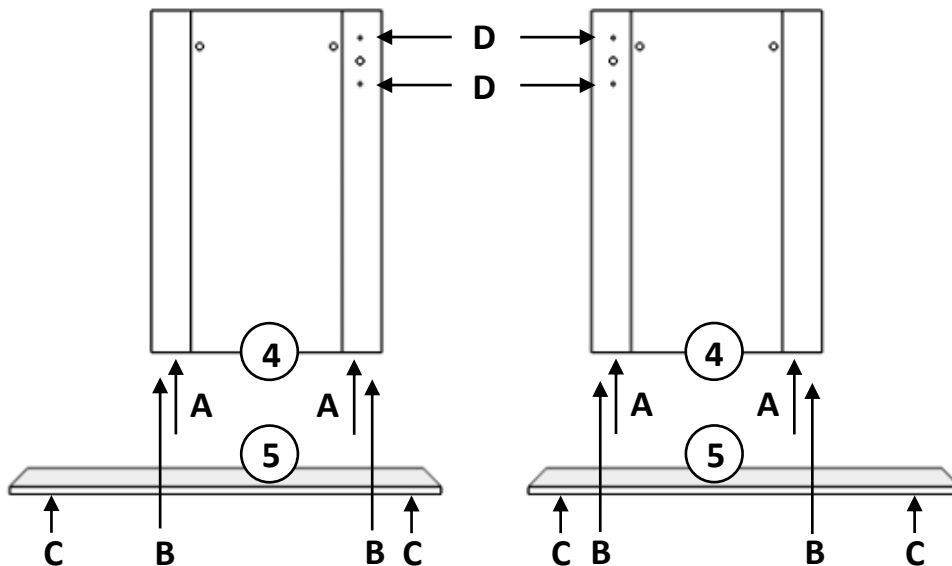
Schreibtische

Höhenverstellbar 61-80cm

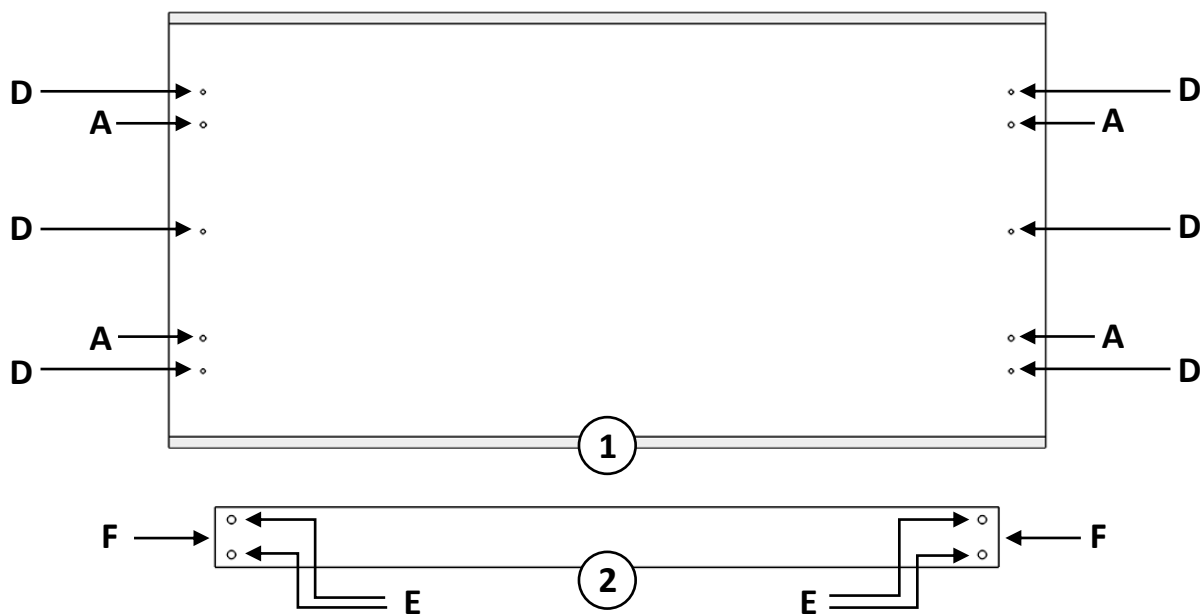
- Seite 2 -

B/H/T: 120 oder 160/61-80/80cm

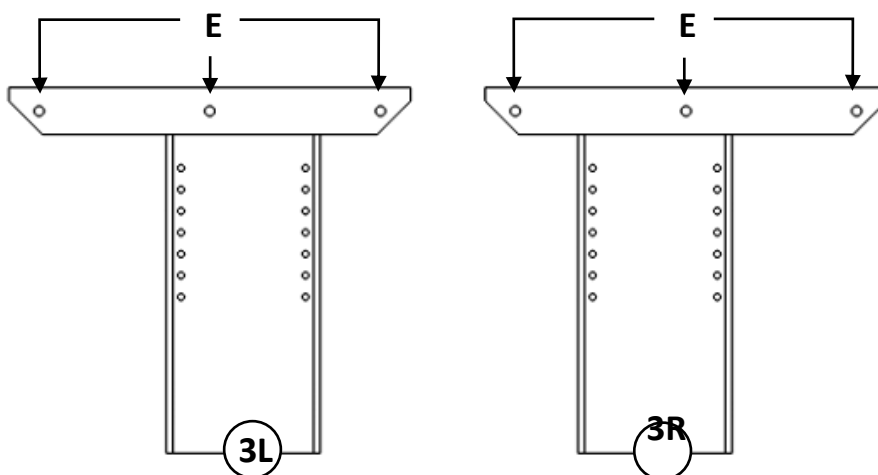
1



2



3



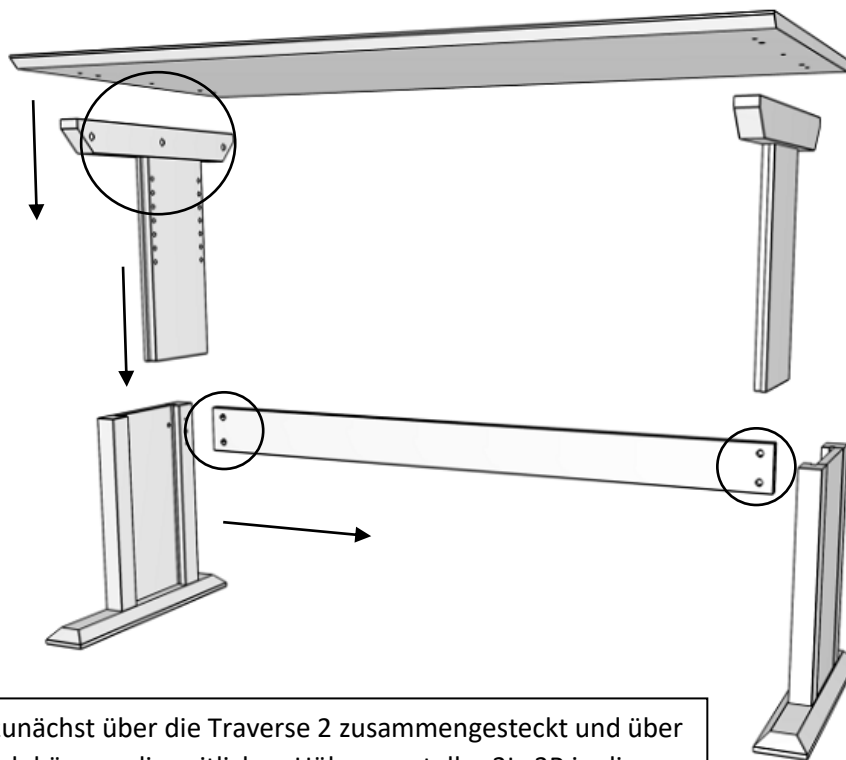
Schreibtische

Höhenverstellbar 61-80cm

- Seite 3

B/H/T: 120 oder 160/61-80/80cm

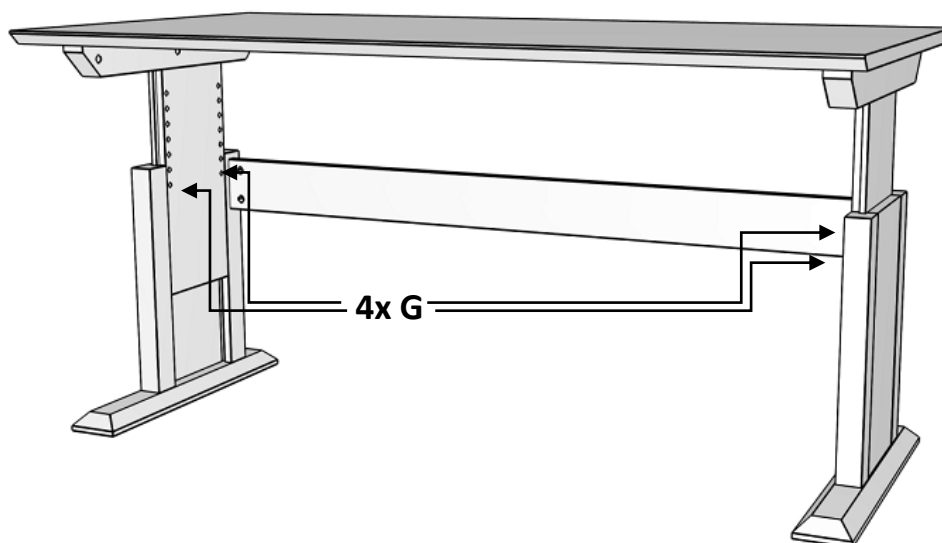
4



Die Seitenteile 4+5 werden zunächst über die Traverse 2 zusammengesteckt und über die Exzenter gesichert. Danach können die seitlichen Höhenversteller 3L+3R in die Nut der Seitenteile eingeführt werden.

Zum Schluss muss die Schreibtischplatte auf das komplette Untergestell aufgesetzt werden. Auch hier müssen die sechs Exzenter verriegelt bzw. versteift werden.

5



Die Höhenverstellung ist über die Lochreihenbohrung auf der inneren Seite des Untergestelles möglich. Hierfür werden die vier vorgesehenen Schrauben G in die Außenseiten eingedreht.