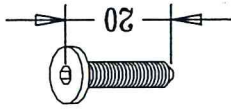
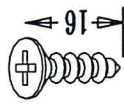




**A x12**



**B x4**



**C x1**



**353049**

**351000**

**353043**

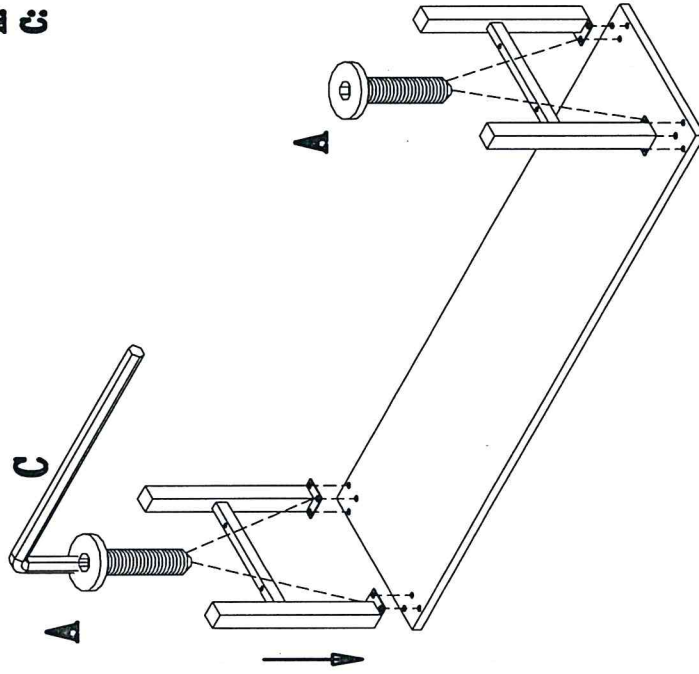
MAIN COMPONENTS / ONDERDELEN / HAUPTBAUTEILE

**1**

**2**

**A: 12  
C: 1**

**B: 4**



TOOL LIST

FITINGS LIST

BESLAGLIJST

BESCHLAGE

