

Schwebebett "Bellavista"



Sehr geehrte Damen und Herren,

schön, dass Sie sich für ein Qualitätsprodukt der Firma allnatura entschieden haben. Diese Aufbauanleitung zeigt Ihnen, wie Sie dieses Möbelstück auch ohne handwerkliche Fachkenntnisse ganz einfach aufbauen können. Bitte lesen Sie sie sorgfältig durch und gehen Sie genau danach vor.

Trotz größter Sorgfalt können auch wir Material- und Transportschäden nicht vollkommen ausschließen. Wir bitten Sie daher, die Ware zunächst auf Vollständigkeit und Unversehrtheit zu überprüfen. Sollte wider Erwarten etwas schadhafte sein oder gar fehlen, bitten wir Sie, sich zur schnellen Schadensregulierung per E-Mail ([service@allnatura.de](mailto:service@allnatura.de)) mit uns in Verbindung zu setzen.

Bitte denken Sie daran: Holz ist ein Naturprodukt. Jeder Baum wächst anders, Abweichungen in der Holzfärbung oder Maserung sowie ein verwachsener Ast sind kein Grund für eine Reklamation. Denn gerade dadurch bekommt Ihr natürliches Produkt aus Holz seinen besonderen, einmaligen Charakter.

Wir wünschen Ihnen jetzt schon viel Freude mit Ihrem natürlichen Möbelstück.

*Ihr allnatura-Team*



# Bett 534 mit Schwebeunterteil

Eiche, Kernbuche, Buche massiv, geölt, parkettverleimt

Art.Nr. : 534.014    Breite: 140  
534.016    160  
534.018    180  
534.020    200 cm

- Seite 1 -

## Stückliste Beschläge für Bettrahmen:

Holzdübel



**A**  
6 Stück

Winkel



**B**  
2 Stück

Winkel-  
schrauben



**C**  
16 Stück

Rundgegen-  
stücke



**D**  
4 Stück

Muttern



**E**  
4 Stück

Schraubgewinde



**F**  
4 Stück

Schrauben-  
schlüssel



**G**  
1 Stück

## Stückliste Beschläge für Schwebeunterteil:

Schraube  
10 mm



**H**  
12 Stück

Schrauben  
50 mm



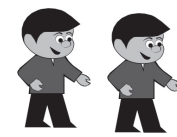
**I**  
8 Stück

Sechskant-  
schlüssel

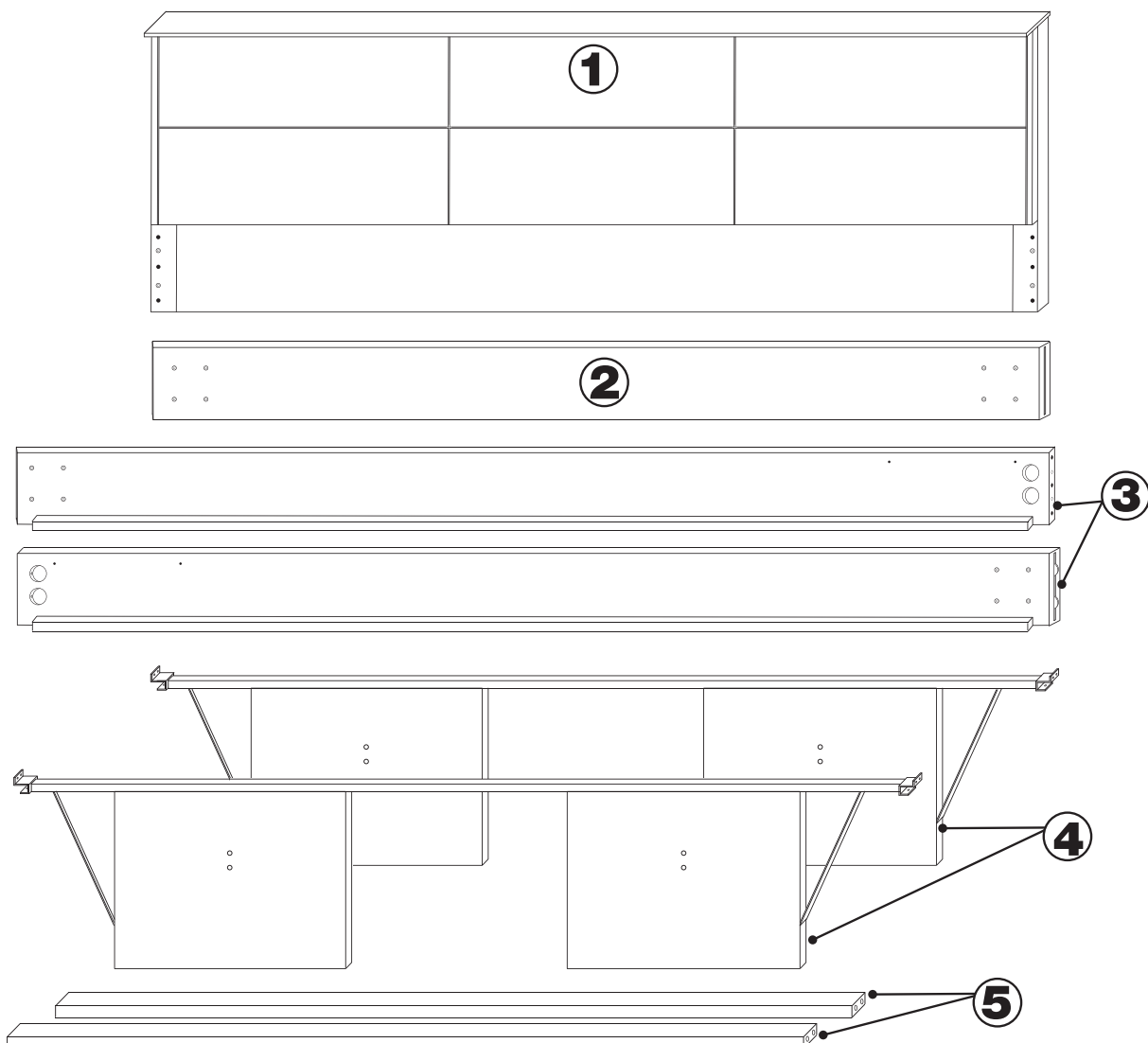


**J**  
1 Stück

Benötigt werden:



2 Personen

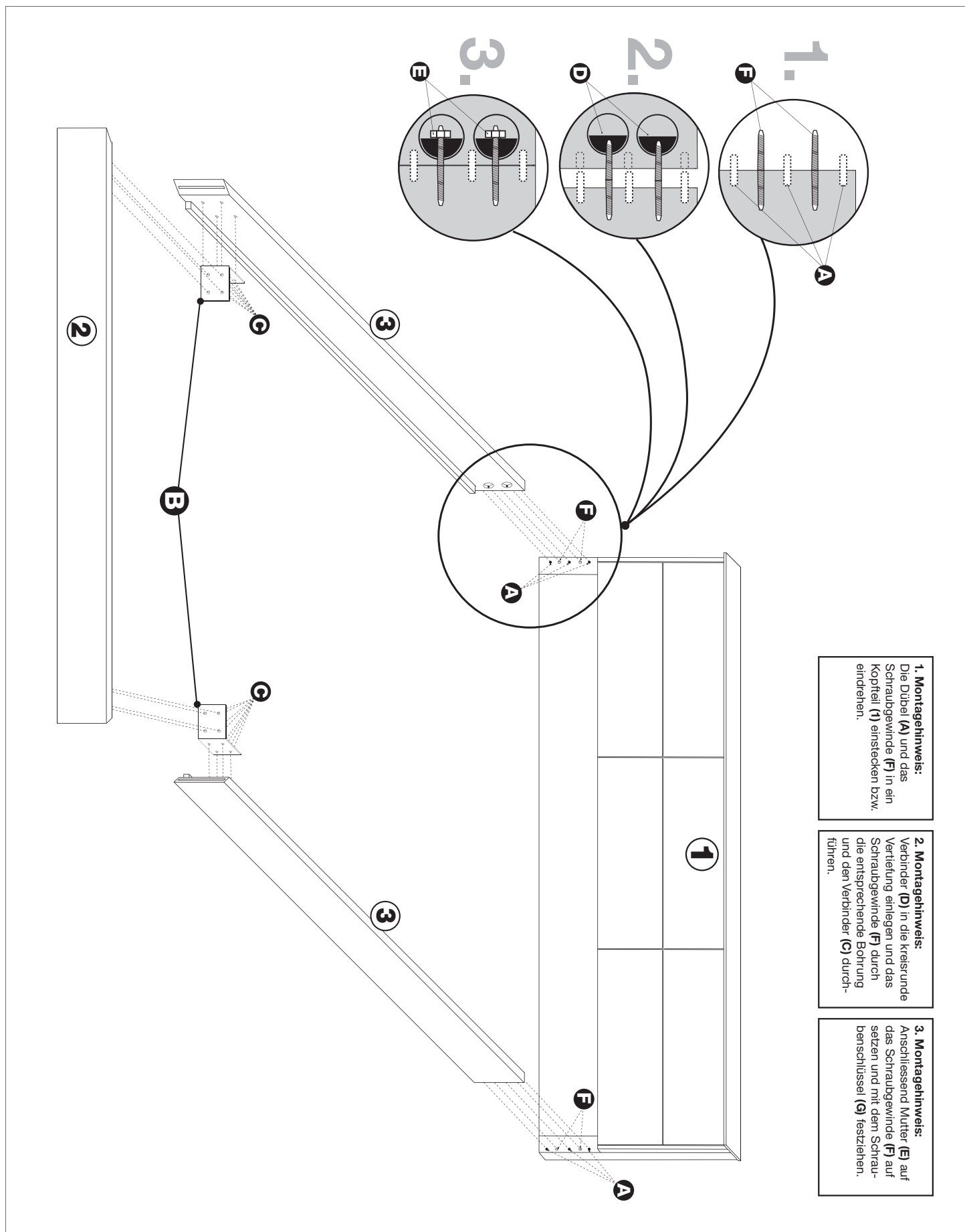


- Allgemeine Hinweise:
- Ziehen Sie die Schrauben des Bettes in regelmäßigen Abständen nach.
  - Wischen Sie das Holz mit einem feuchten Tuch ab.
  - Dies ist eine Skizze und keine originalgetreue technische Zeichnung.

# Bett 534 mit Schwebeunterteil

Eiche, Kernbuche, Buche massiv, geölt, parkettverleimt

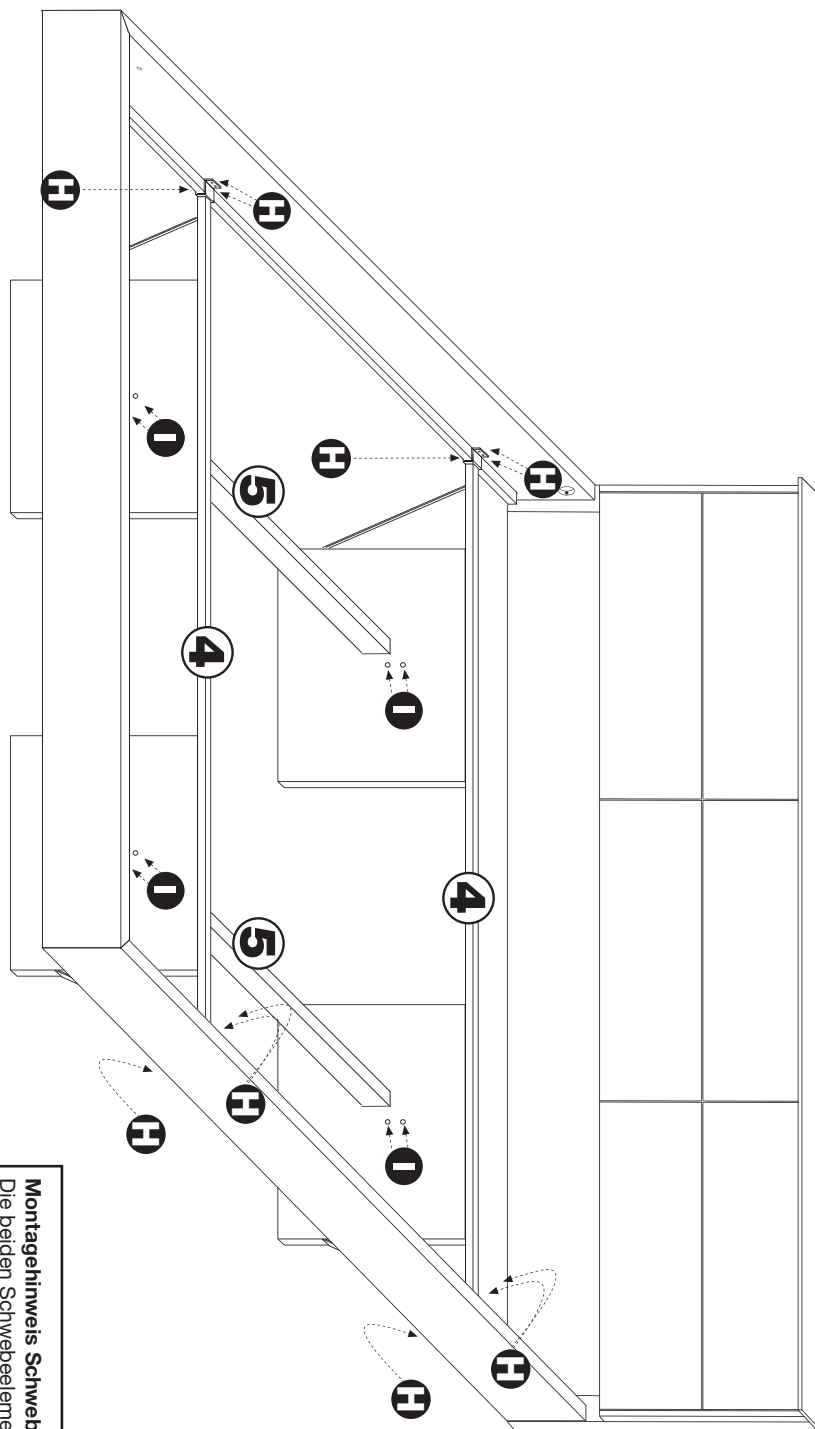
- Seite 2 -



# Bett 534 mit Schwebeunterteil

Eiche, Kernbuche, Buche massiv, geölt, parkettverleimt

- Seite 3 -



**Montagehinweis Schwebeunterteil:**  
Die beiden Schwebeelemente (4) jeweils direkt hinter Kopf- und Fußteil einsetzen und auf der Lauffeiste der beiden Seitenteile (3) jeweils 35 cm nach innen schieben. Schwebeelemente anschließend mit den Verbindungsleisten (5) zusammenschrauben