

Drehtüren-Kleiderschrank "Bellavista" - Einzelmodule
Anbauelement breit



Sehr geehrte Damen und Herren,

schön, dass Sie sich für ein Qualitätsprodukt der Firma allnatura entschieden haben. Diese Aufbauanleitung zeigt Ihnen, wie Sie dieses Möbelstück auch ohne handwerkliche Fachkenntnisse ganz einfach aufbauen können. Bitte lesen Sie sie sorgfältig durch und gehen Sie genau danach vor.

Trotz größter Sorgfalt können auch wir Material- und Transportschäden nicht vollkommen ausschließen. Wir bitten Sie daher, die Ware zunächst auf Vollständigkeit und Unversehrtheit zu überprüfen. Sollte wider Erwarten etwas schadhaft sein oder gar fehlen, bitten wir Sie, sich zur schnellen Schadensregulierung per E-Mail (service@allnatura.de) mit uns in Verbindung zu setzen.

Bitte denken Sie daran: Holz ist ein Naturprodukt. Jeder Baum wächst anders, Abweichungen in der Holzfärbung oder Maserung sowie ein verwachsener Ast sind kein Grund für eine Reklamation. Denn gerade dadurch bekommt Ihr natürliches Produkt aus Holz seinen besonderen, einmaligen Charakter.

Wir wünschen Ihnen jetzt schon viel Freude mit Ihrem natürlichen Möbelstück.

Ihr allnatura-Team



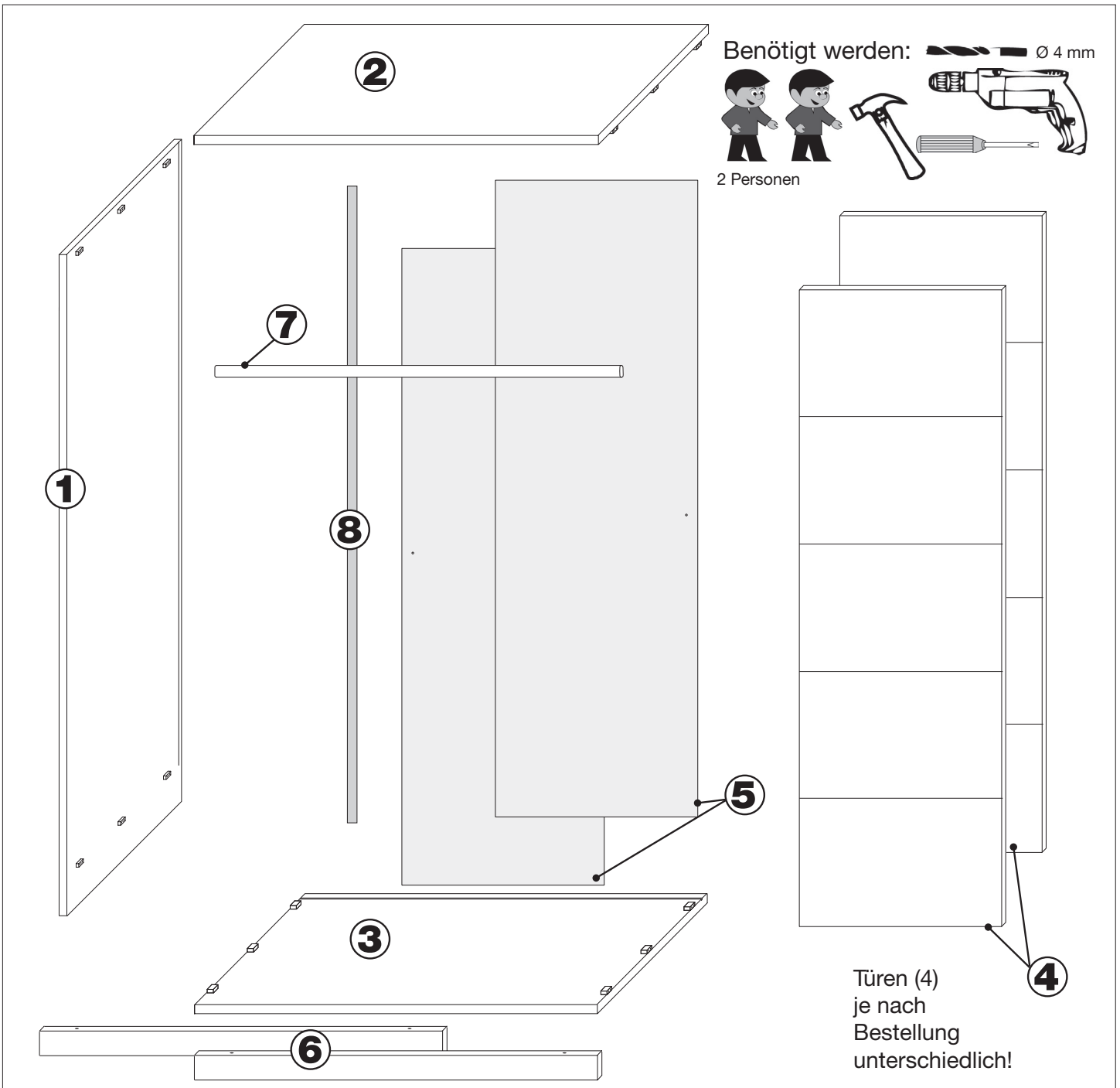
Anbauelement

Raster 100 / 120

Buche massiv, geölt, parkettverleimt

- Seite 1 -

Schraube 50 mm A  4 Stück	Schraube für D B Länge 11 mm  16 Stück	Schraube für E C  16 Stück Für Außenseiten Länge 16 mm Für Innenseiten Länge 11 mm	Scharnier D  Je nach Ausführung 6-8 Stück Die Scharniere werden über einen Hakenverschluss mit dem Gegenstück verbunden.	Scharnier Gegenstück E  Je nach Ausführung 6-8 Stück	Rückwandverbinder F  2 Stück	Kleiderstangenhalter G  2 Stück
---	---	--	--	--	--	---



- Allgemeine Hinweise:
- Ziehen Sie die Schrauben in regelmäßigen Abständen nach.
 - Wischen Sie das Holz mit einem feuchten Tuch ab.
 - Dies ist eine Skizze und keine originalgetreue technische Zeichnung.

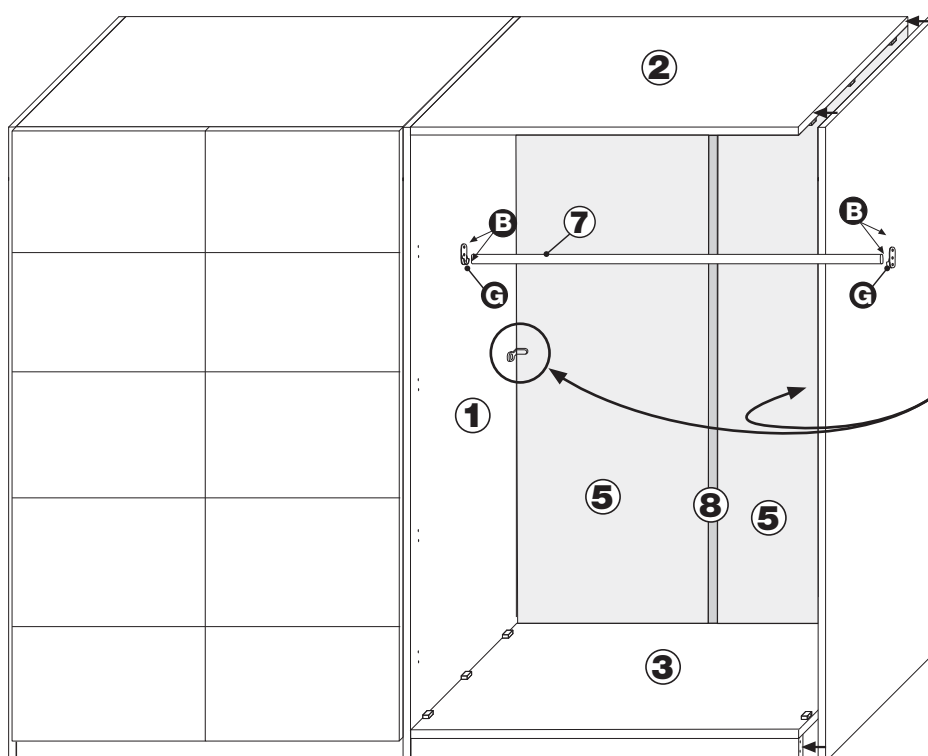
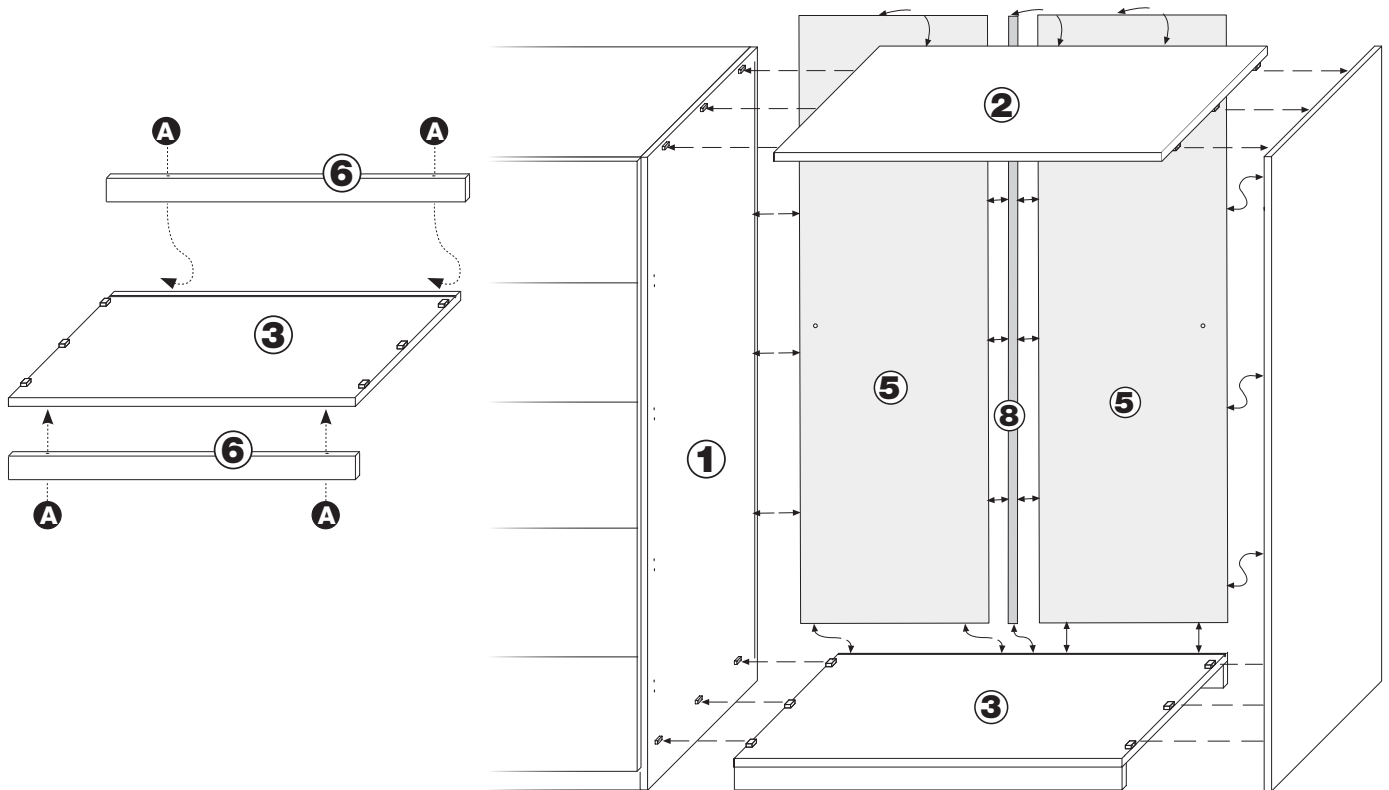
Anbauelement

Raster 100 / 120

- Seite 2 -

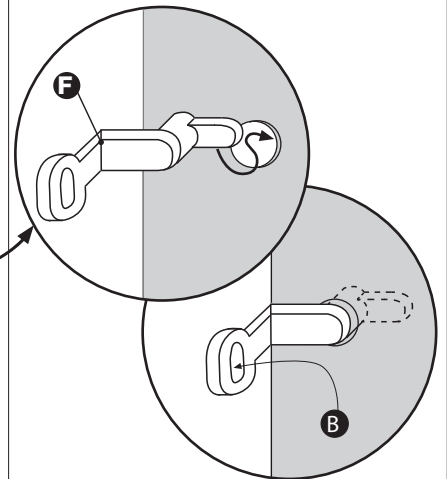
Montagehinweis:

Um Ihren Schrank zu erweitern, müssen Sie eine Schrankseite des Grundmoduls abschrauben und durch die Zwischenwand (1) ersetzen. Die entfernte Schrankseite des Grundmoduls wird wieder als Außenseite verwendet.



Achtung:

Vor der Montage des Seitenteils des Grundmoduls Rückwand (5) einschieben. Danach Rückwandverbinder (F) jeweils in in Loch der Rückwände (5) einschieben und anschließend an Seiten- bzw. Mittelwand (1) mit Schraube (B) befestigen.



Die Montage der Tür (4) und des dazugehörigen Türgriffes entnehmen Sie bitte der Montageanleitung des Grundmoduls.