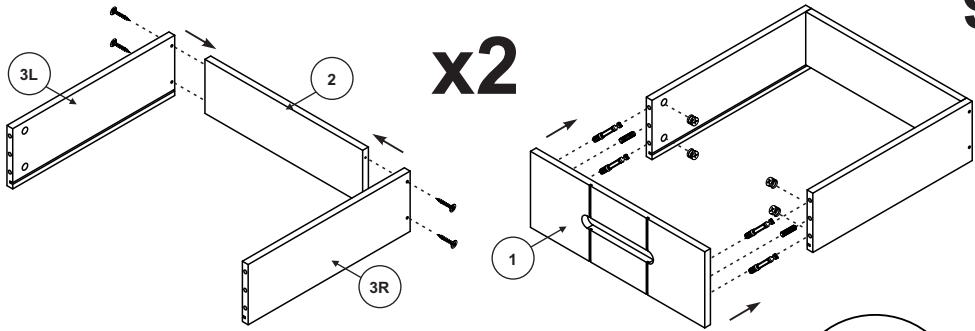





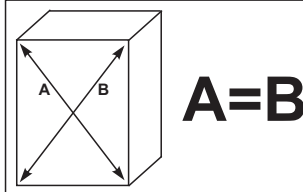
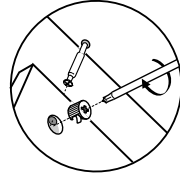
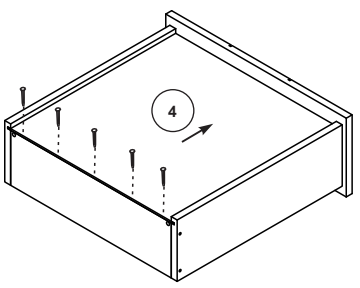


9

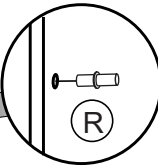
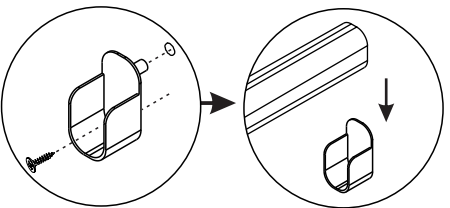
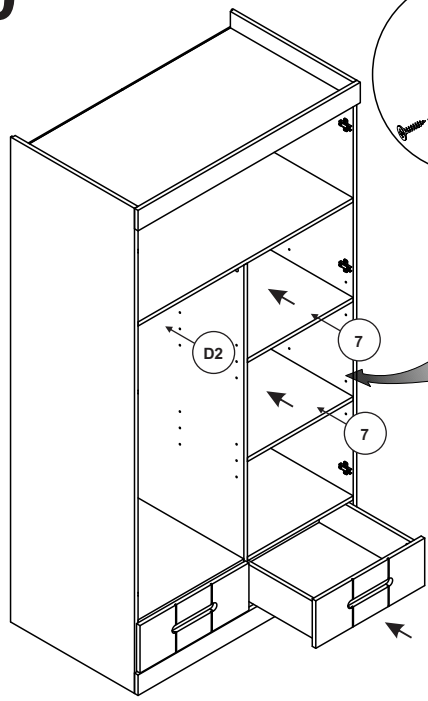





x2

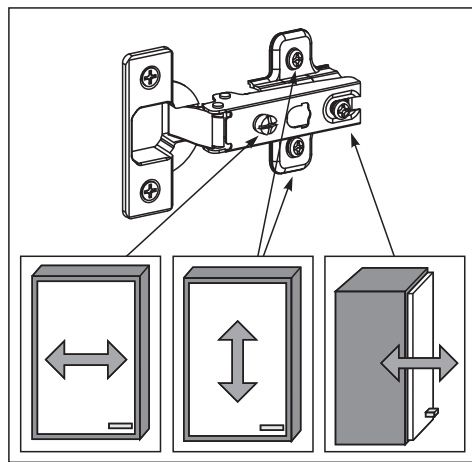
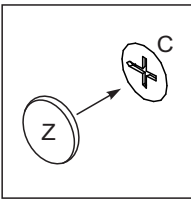
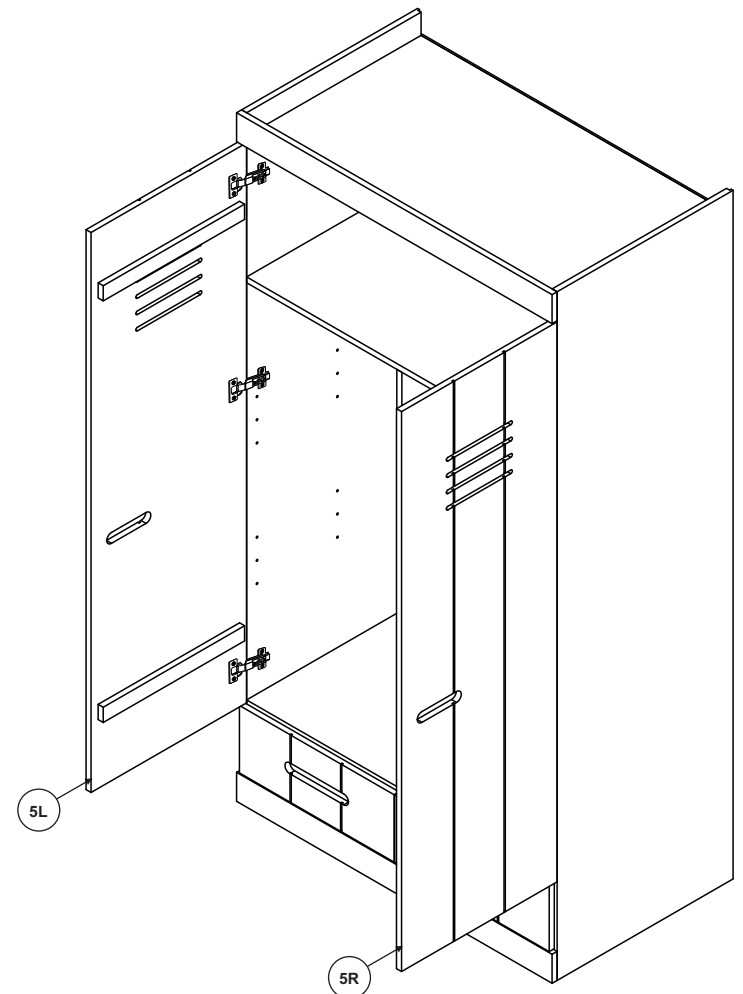
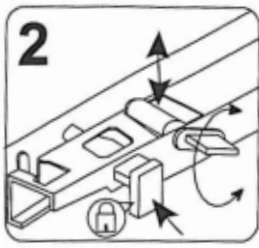
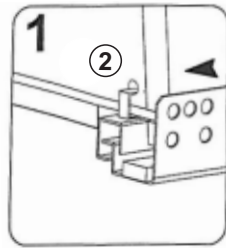
- C  x8
- NA 3,5x30  x8
- YB 1x20  x10
- A 8x32  x4
- B  x8



10



- R  x12
- ND 3,5x15  x2
- F  x2



11