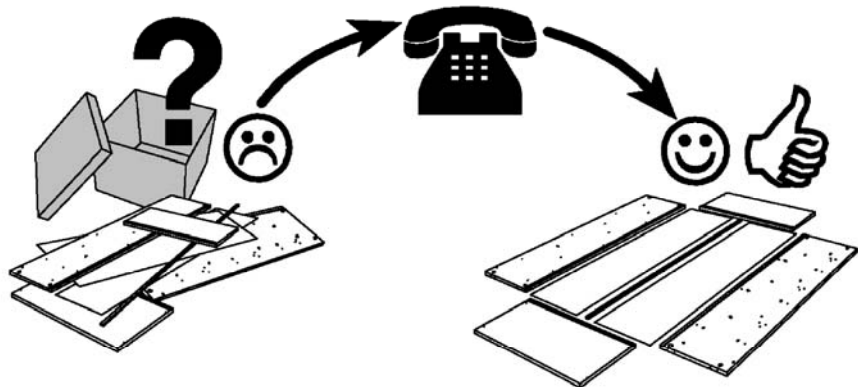
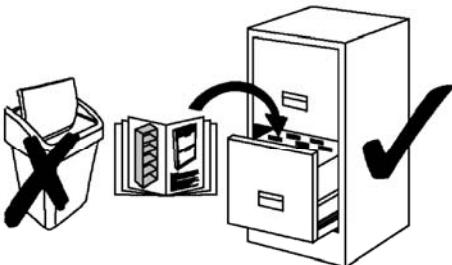


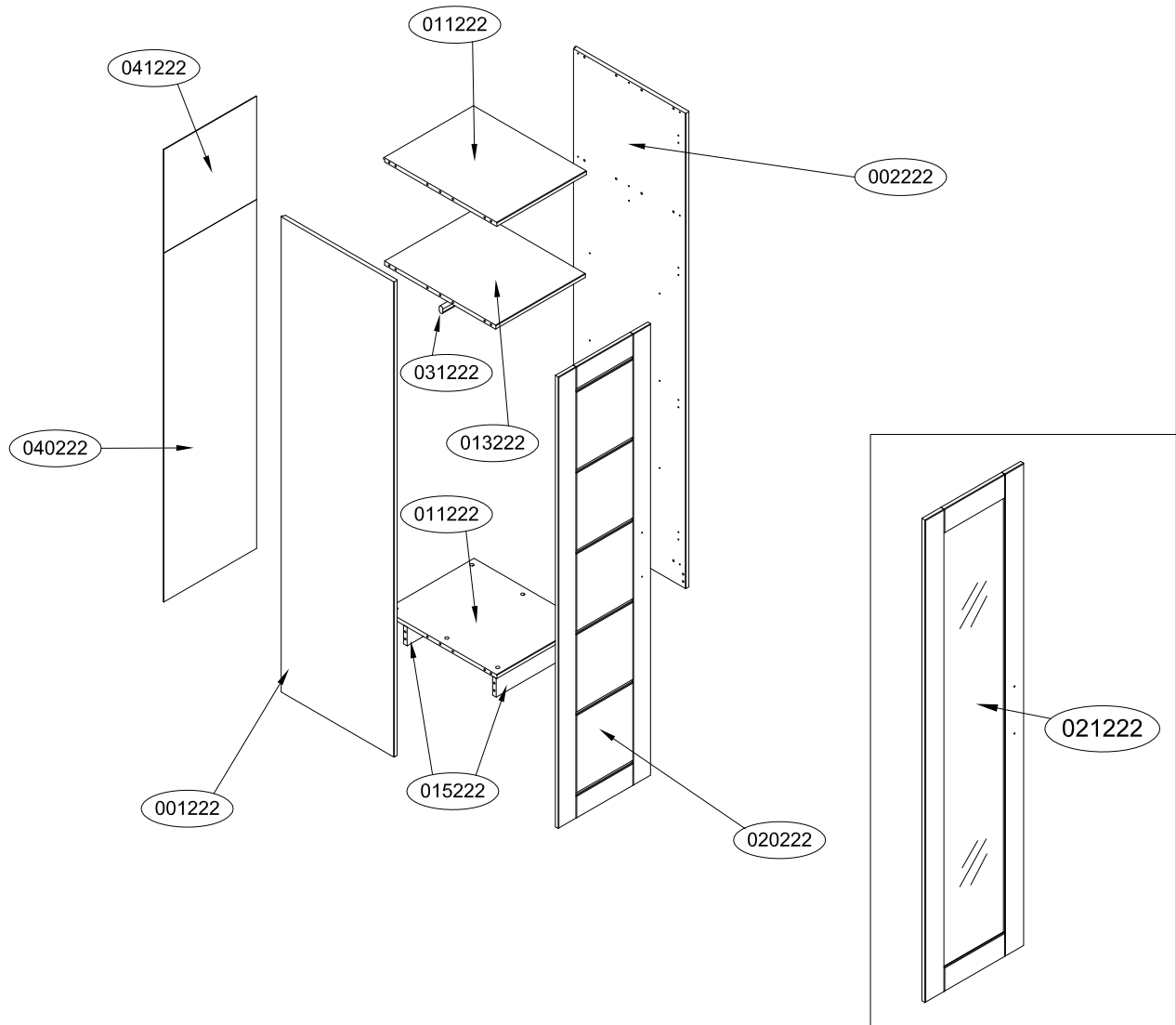
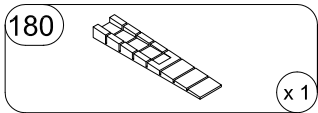
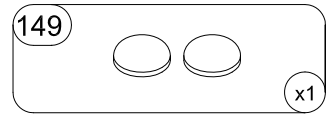
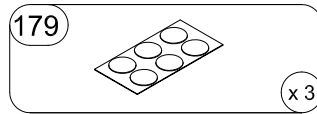
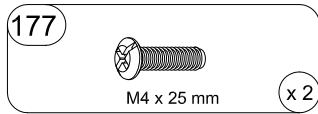
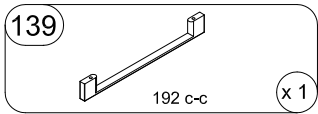
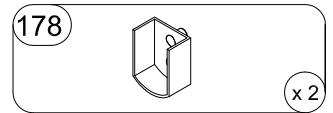
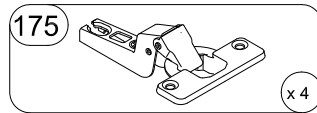
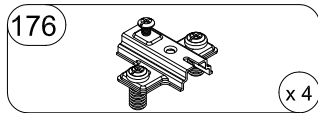
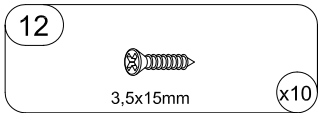
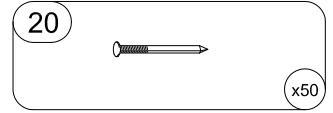
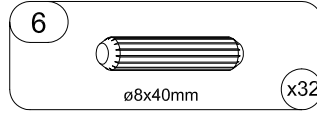
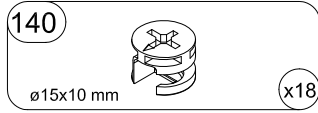
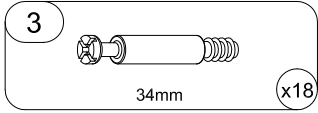
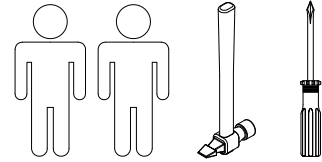
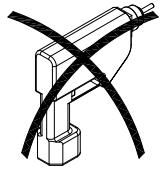
**Service • Dienstverlening • Serwis • Servis • Сервисная служба • Assistenza • Szerviz**

Name • Nom • Nome • Naam • Nazwa • Jméno •  
Názov • Név • Denumire • Isim • Название

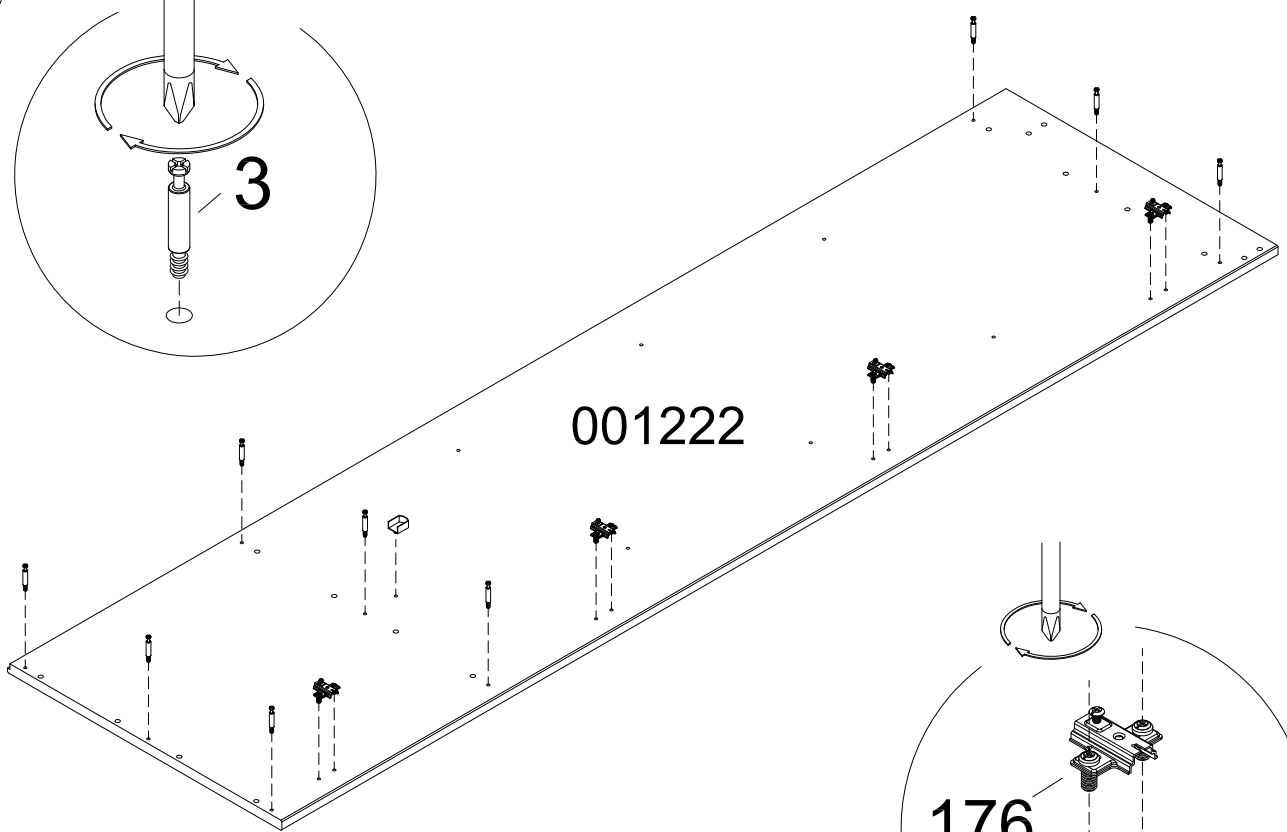
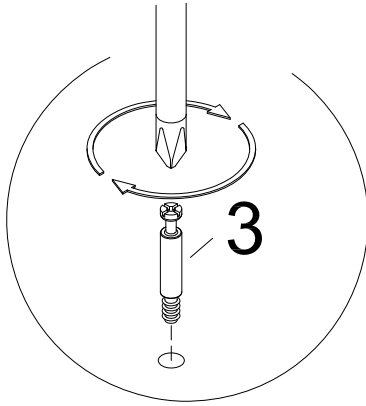
Nr. • No. • N° • Номер • Č • Sz

Typ • Type • Tip • Típus • Тип • Típus

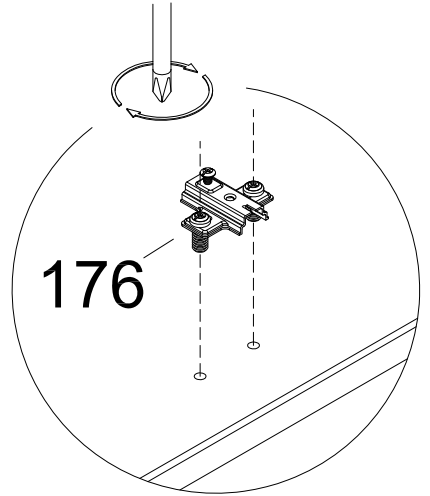




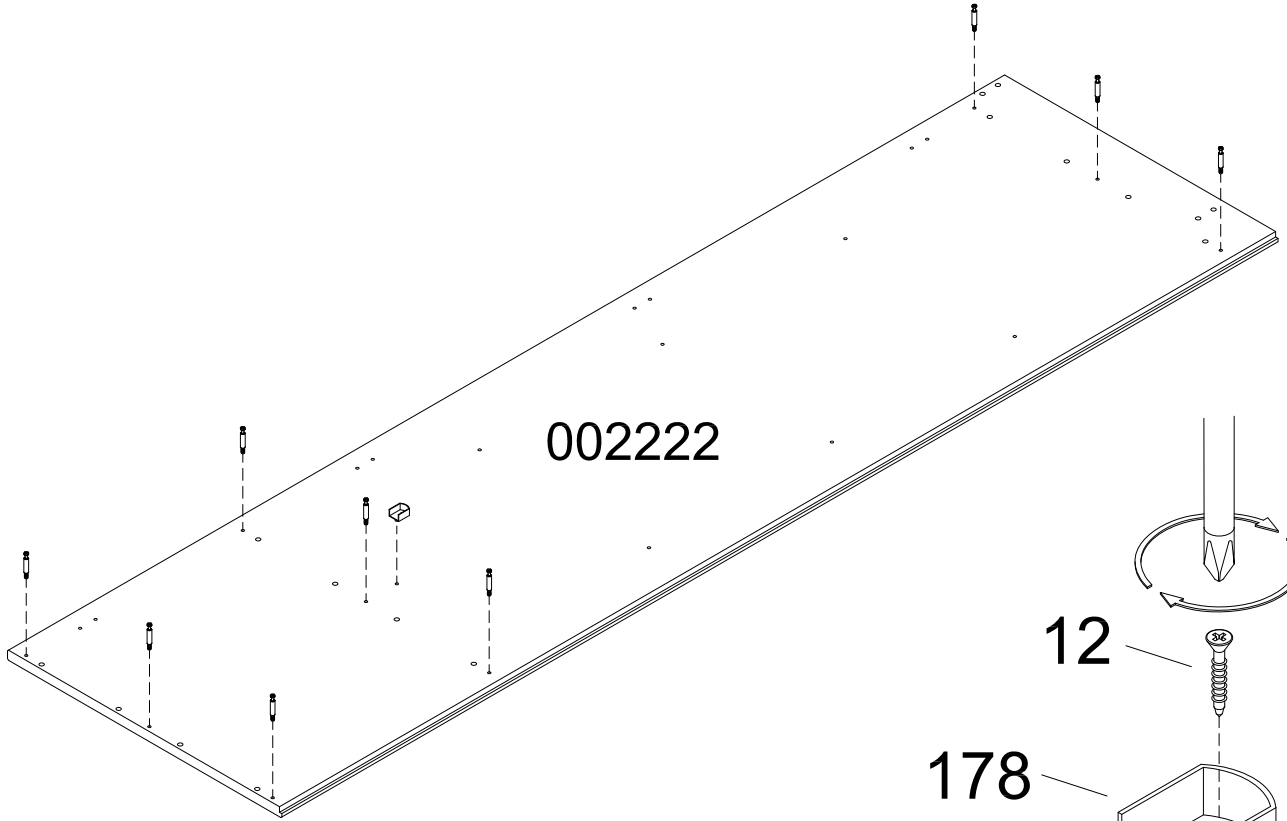
1



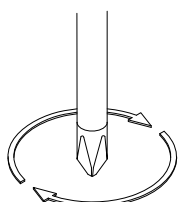
001222



176

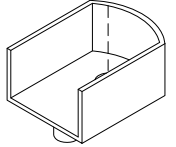


002222

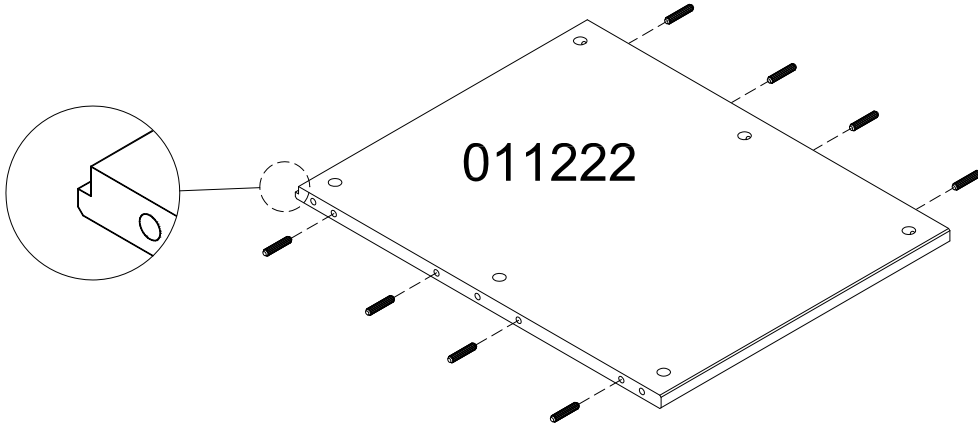
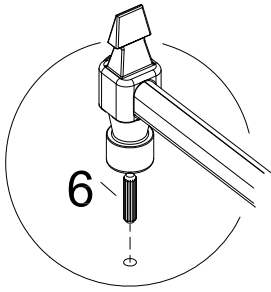


12

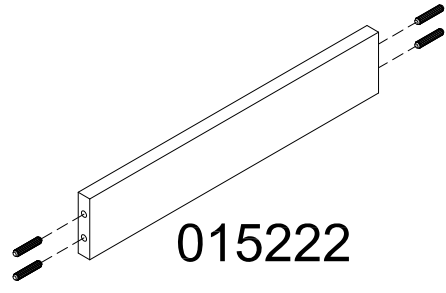
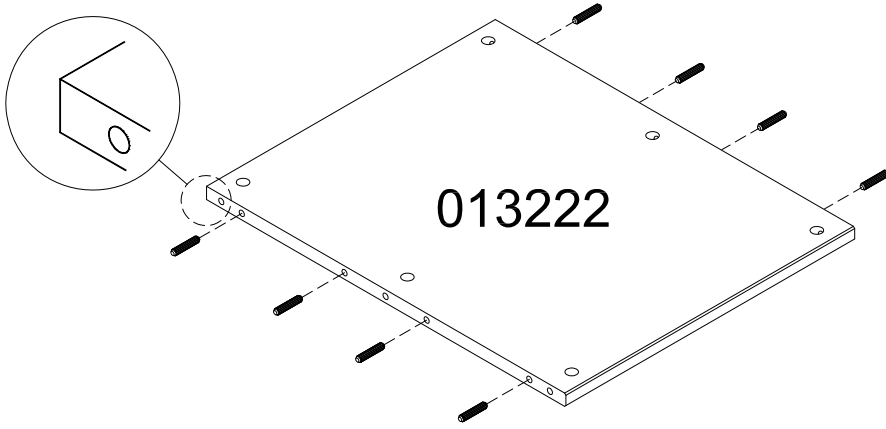
178



2

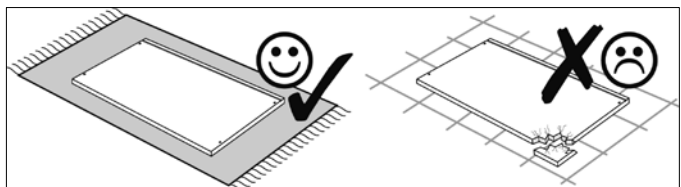
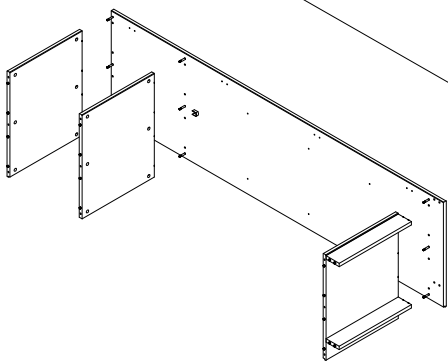
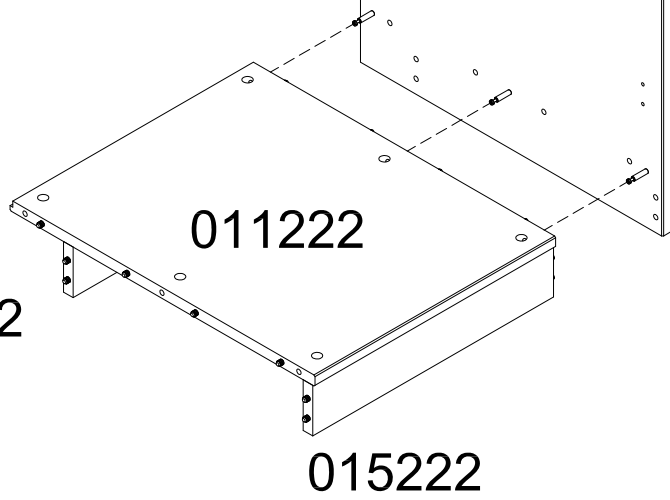
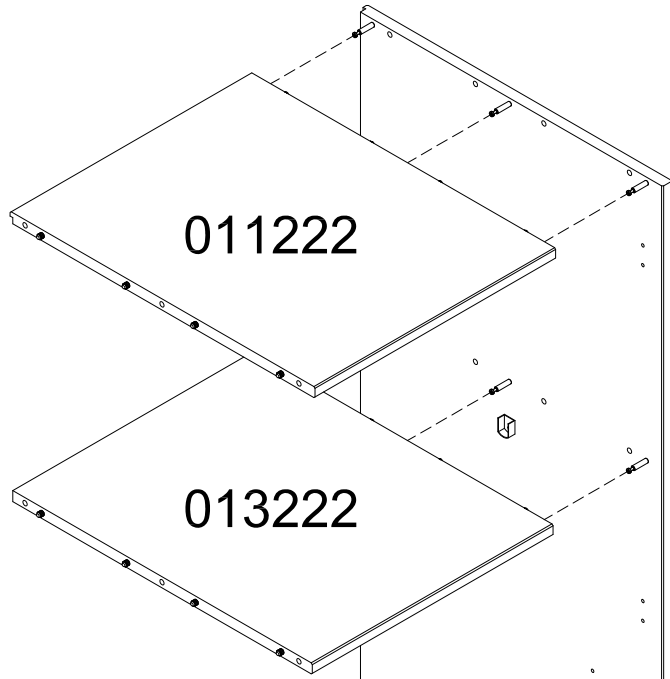
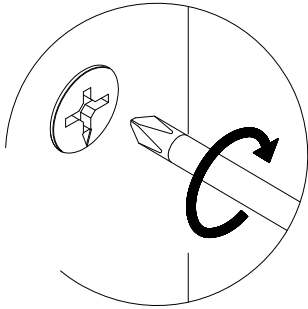
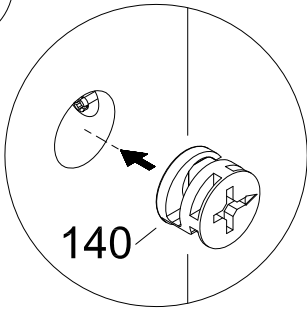


x2

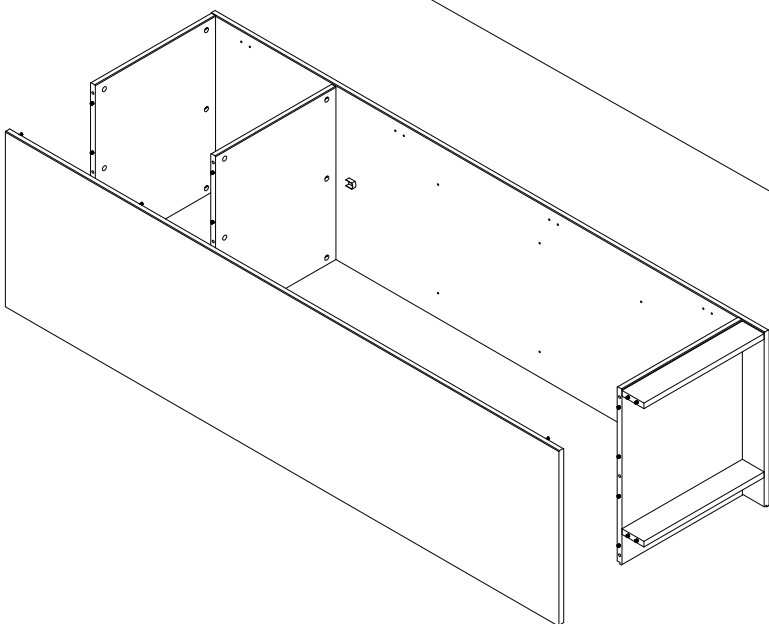
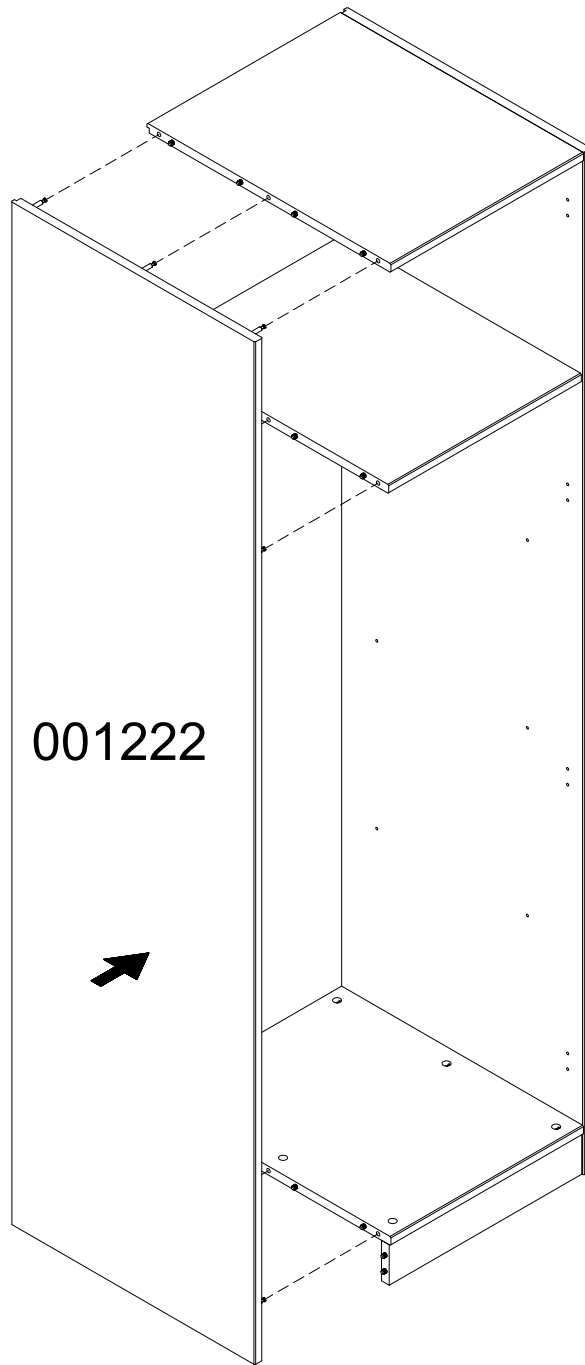
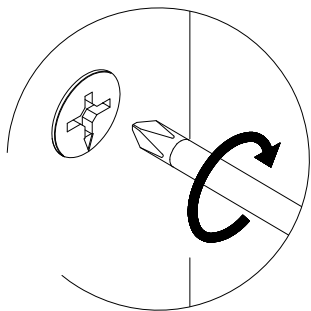
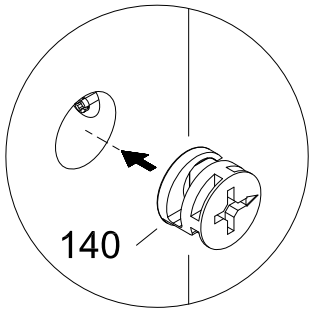


x2

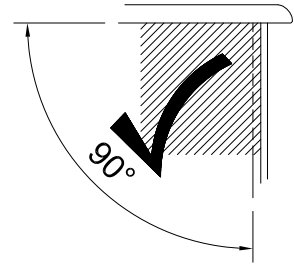
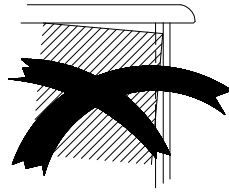
3



4

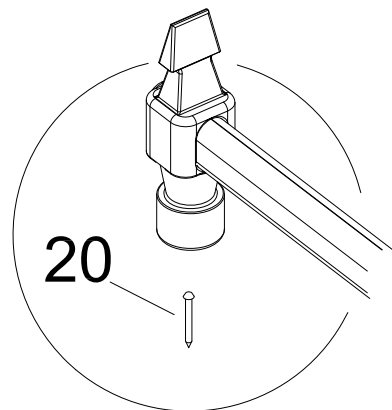
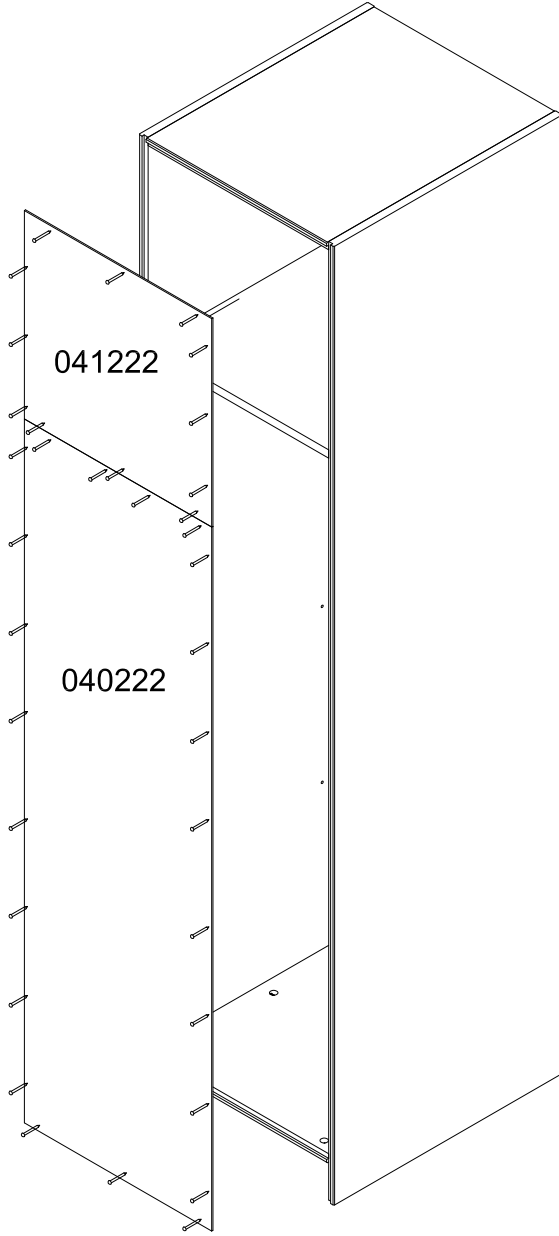


5

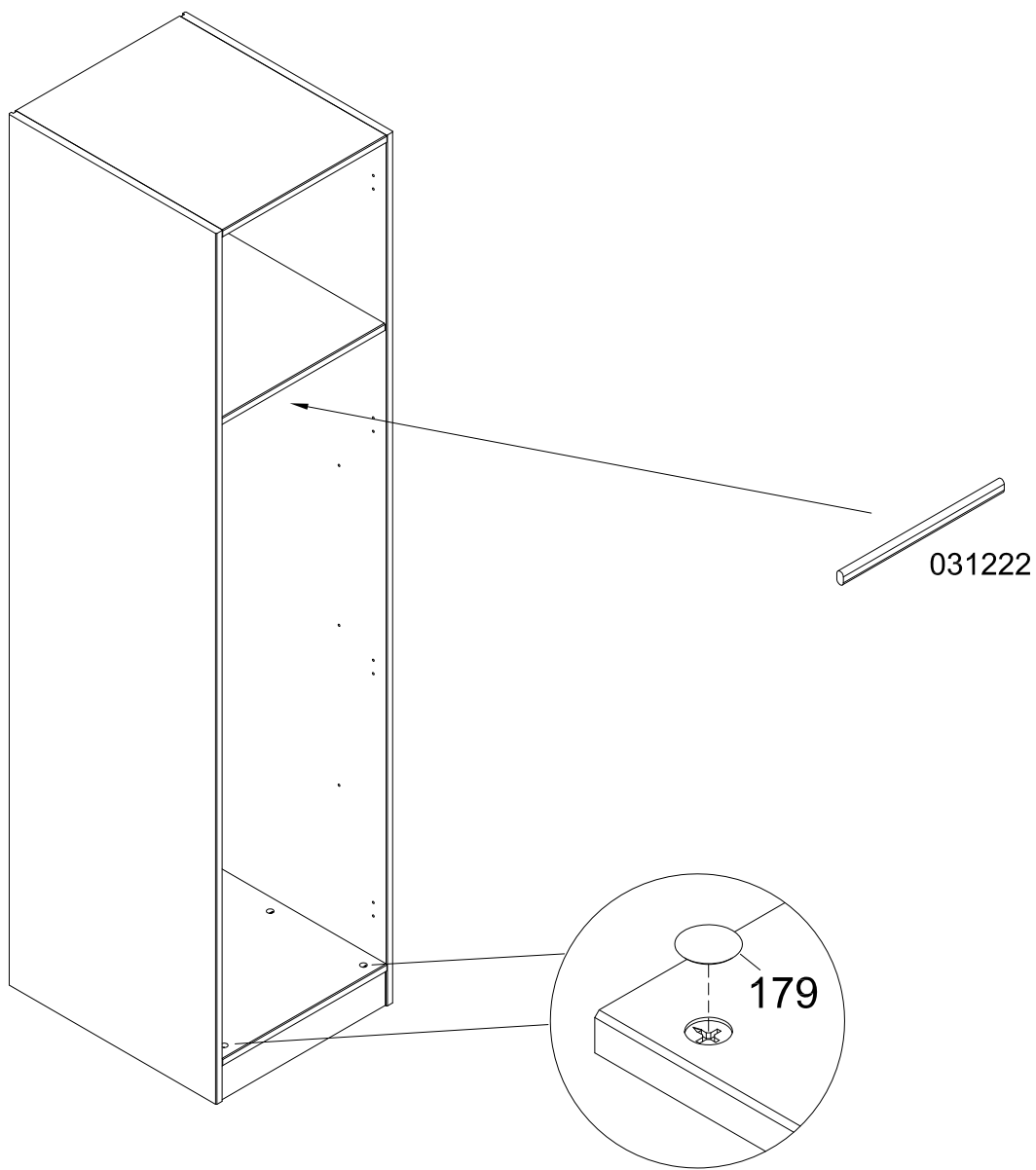


041222

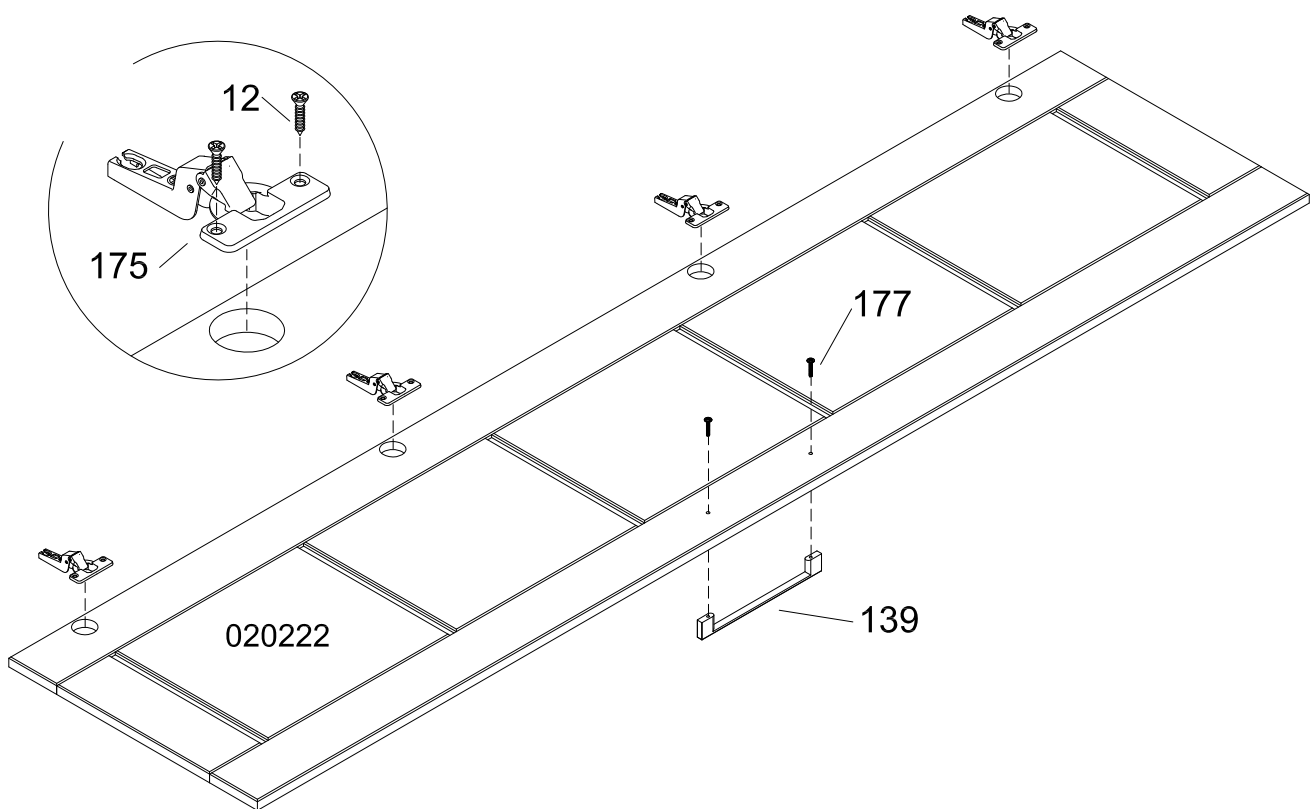
040222



6



7





8

