

Schwebebett "Madea"



Sehr geehrte Damen und Herren,

schön, dass Sie sich für ein Qualitätsprodukt der Firma allnatura entschieden haben. Diese Aufbauanleitung zeigt Ihnen, wie Sie dieses Möbelstück auch ohne handwerkliche Fachkenntnisse ganz einfach aufbauen können. Bitte lesen Sie sie sorgfältig durch und gehen Sie genau danach vor.

Trotz größter Sorgfalt können auch wir Material- und Transportschäden nicht vollkommen ausschließen. Wir bitten Sie daher, die Ware zunächst auf Vollständigkeit und Unversehrtheit zu überprüfen. Sollte wider Erwarten etwas schadhaft sein oder gar fehlen, bitten wir Sie, sich zur schnellen Schadensregulierung per E-Mail (service@allnatura.de) mit uns in Verbindung zu setzen.

Bitte denken Sie daran: Holz ist ein Naturprodukt. Jeder Baum wächst anders, Abweichungen in der Holzfärbung oder Maserung sowie ein verwachsener Ast sind kein Grund für eine Reklamation. Denn gerade dadurch bekommt Ihr natürliches Produkt aus Holz seinen besonderen, einmaligen Charakter.

Wir wünschen Ihnen jetzt schon viel Freude mit Ihrem natürlichen Möbelstück.

Ihr allnatura-Team



Schwebebalkenbett 1

Wildeiche

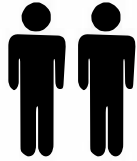
Balkenquerschnitt: 120x150mm

Fußteilquerschnitt: 100x40mm

[Aufbauprinzip Schwebebalkenbett 1 +4]

- Seite 1 - Stückliste

Benötigt werden:



2 Personen



Hammer

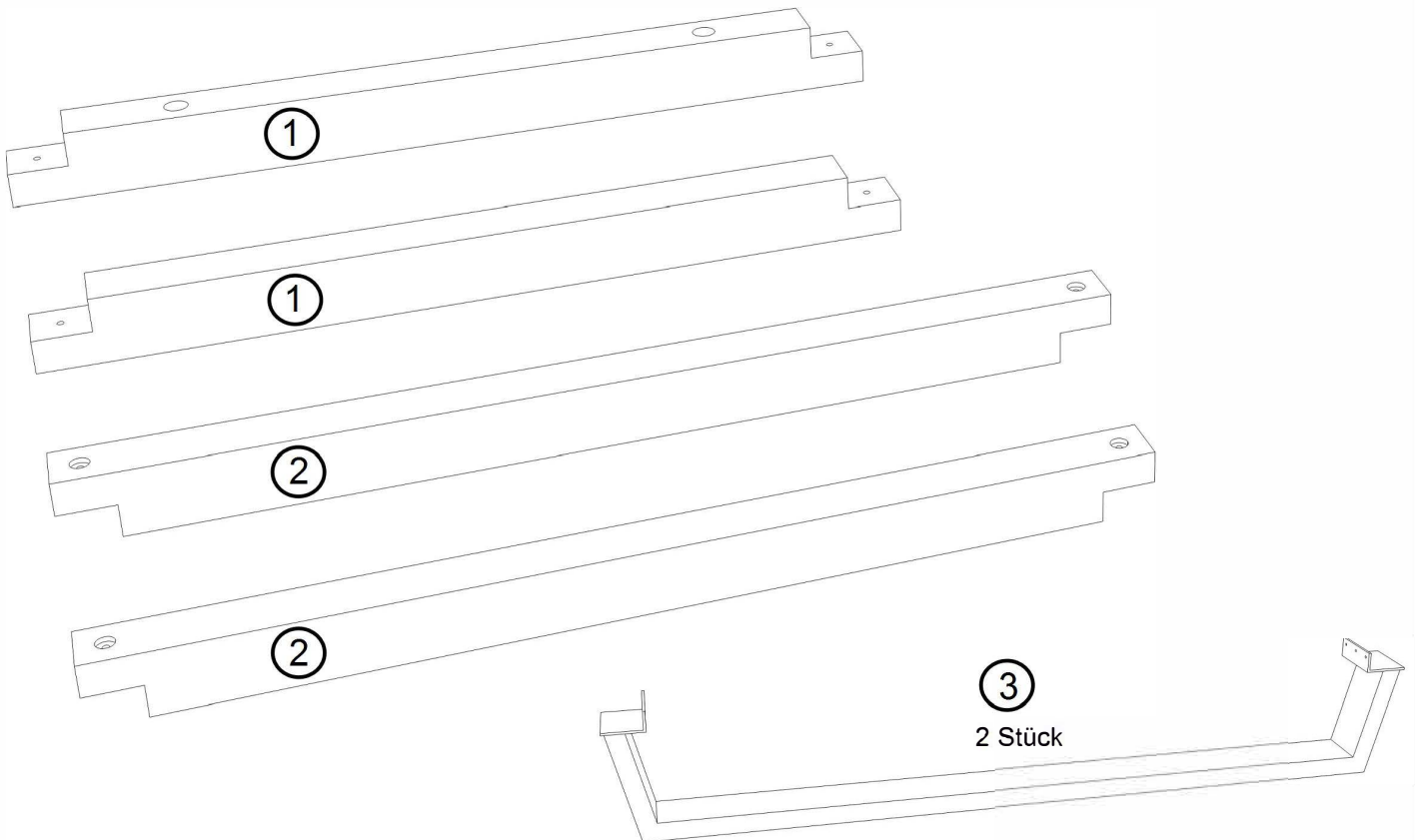


Ratsche mit Nuß



Schraubendreher

Ein Element (1) wird je nach Kopfteilausführung mit oder ohne Bohrungen geliefert.



Sechskantschraube

(a)



4 Stück

Lattenrosthalterung

(b)



6 Stück

Lattenrostauflage

(c)



6 Stück

Schraube

(d)

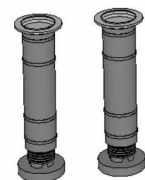
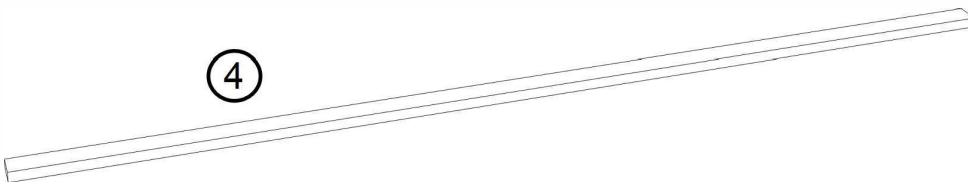
(4x16mm)



36 Stück

* Folgende Beschläge ab Breite 160cm für die Lattenrostauflage - Mittelsteg:

(4)



(4a)

Halterung Rahmen

(e)



2 Stück

Halterung Steg

(f)



2 Stück

Schraube

(g)

(4x16mm)



12 Stück

Schraube

(h)

(4x20mm)



4 Stück

Schwebebalkenbett 1

Wildeiche

- Seite 2 - Zusammenbau Bettrahmen

Länge: 200cm

Bettrahmenhöhe: 40cm

Breite: 140cm = e-balke-3-3.14

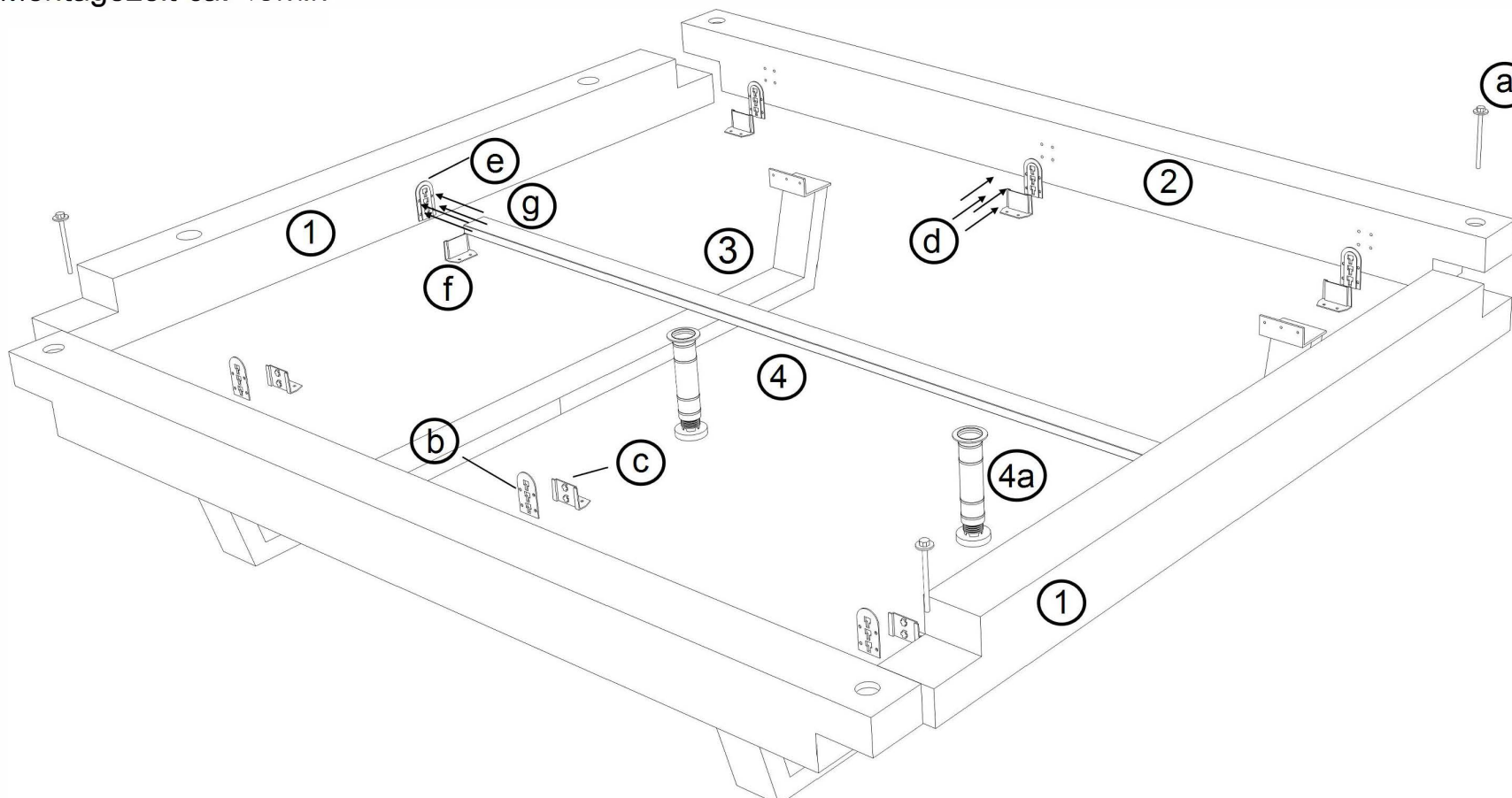
160cm = e-balke-3-3.16

180cm = e-balke-3-3.18

200cm = e-balke-3-3.20



Benötigte Montagezeit ca. 45min



Allgemeine Hinweise:

- Bitte benutzen Sie die vorgebohrten Löcher
- Ziehen Sie die Schrauben des Bettes in regelmäßigen Abständen nach
- Wischen Sie das Holz hin und wieder nebelfeucht ab
- Dies ist eine Skizze und keine originalgetreue Zeichnung

Schwebebalkenbett 1

Wildeiche

- Seite 3 - Kopfteilausführung 5 oder 6

Länge: 200cm

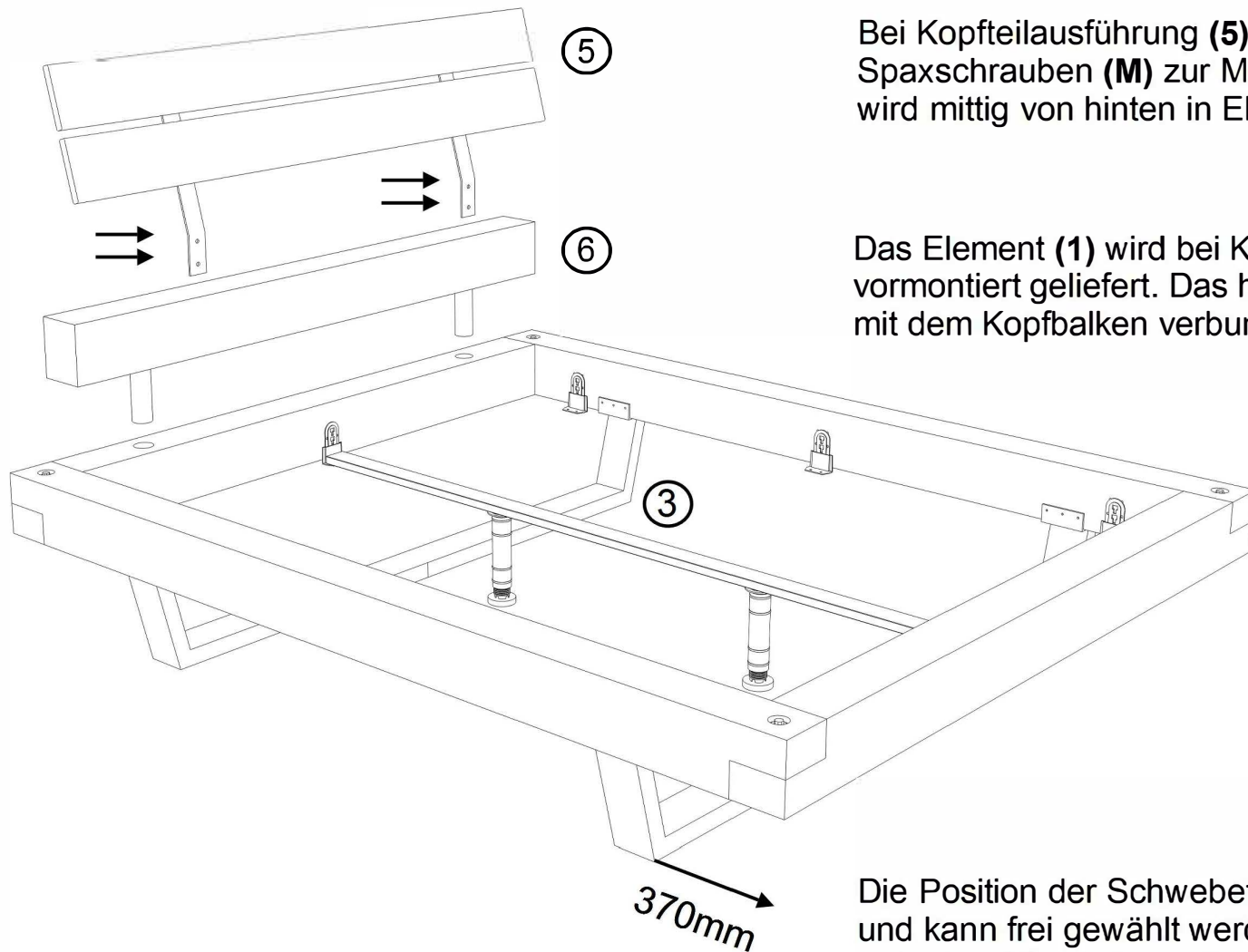
Bettrahmenhöhe: 40cm

Breite: 140cm = e-balke-3-3.14

160cm = e-balke-3-3.16

180cm = e-balke-3-3.18

200cm = e-balke-3-3.20



Bei Kopfteilausführung **(5)** sind vier zusätzliche Spaxschrauben **(M)** zur Montage beigelegt. Diese wird mittig von hinten in Element **(1)** geschraubt.

Das Element **(1)** wird bei Kopfteilausführung **(6)** bereits vormontiert geliefert. Das heißt, Kopfteil **(6)** ist bereits mit dem Kopfbalken verbunden.

Die Position der Schwebefussteile **(3)** ist nicht vorgegeben und kann frei gewählt werden. Aufgrund dem Zusammenspiel zwischen Kippsicherheit und Optik empfehlen wir ein Abstand von 370mm zu den Bettaußenkanten

Schwebebalkenbett 1

Wildeiche

- Seite 4 - Einlegtiefe 110mm / 145mm

Länge: 200cm

Bettrahmenhöhe: 40cm

Breite: 140cm = e-balke-3-3.14

160cm = e-balke-3-3.16

180cm = e-balke-3-3.18

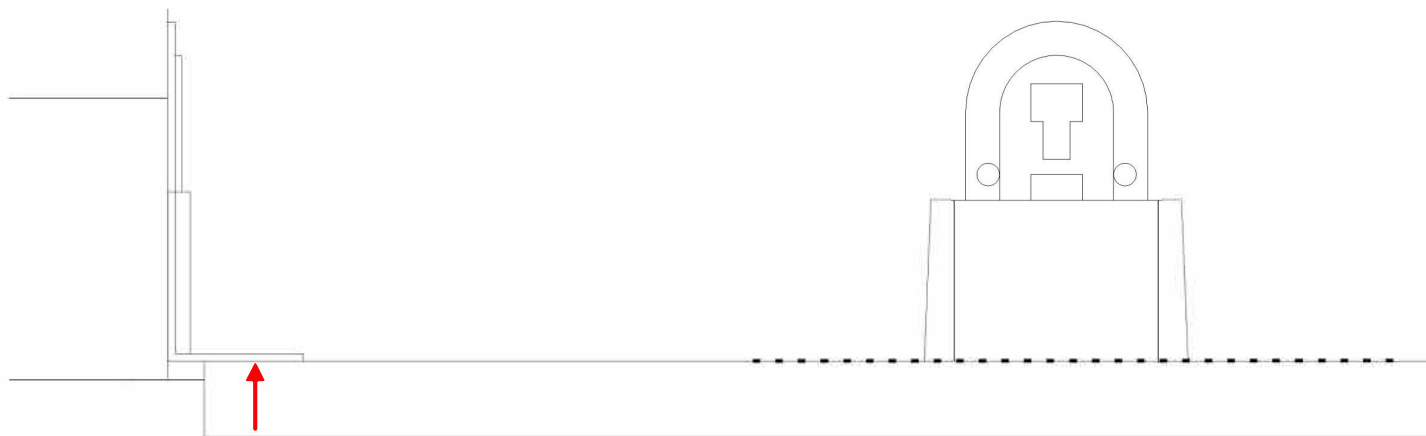
200cm = e-balke-3-3.20



110mm Einlegetiefe: Bei Anschraubung des Mittelholms AUF dem Winkel.



145mm Einlegetiefe: Bei Anschraubung des Mittelholms UNTER dem Winkel.



Die Auflagewinkel müssen dafür in der Höhe umgesteckt werden.
Die Grundplatten bleiben bei beiden Einlegetiefen unverändert (Vorgebohrte Löcher).
Die seitlichen Auflagewinkel und der Mittelholm müssen auf der selben Höhe liegen.
Die höhenverstellbaren Füße des Mittelholms (4a) werden nur entsprechend angedreht