

Assembled size / Maße aufgebaut :

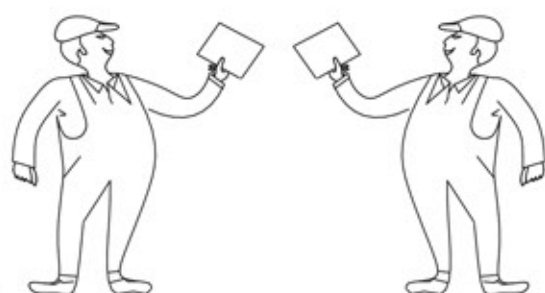
Height / Höhe : 2241 mm.

Width / Breite : 3714 mm.

Depth / Tiefe : 587 mm.

This unit can be assembled by two persons.

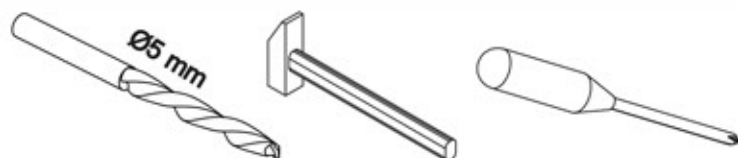
Aufbau mit zwei Personen.

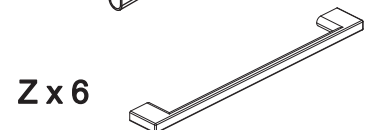
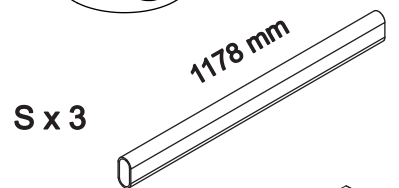
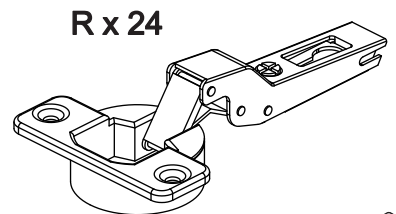
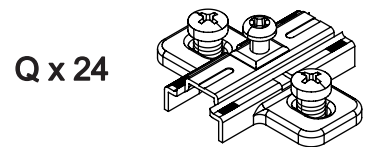
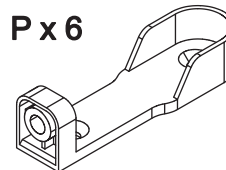
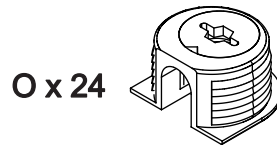
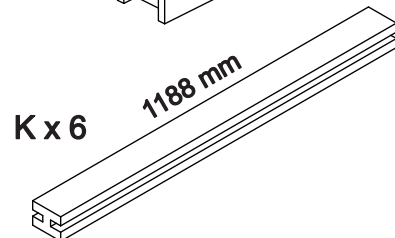
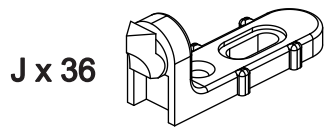
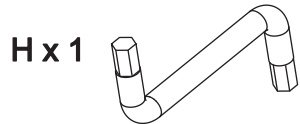
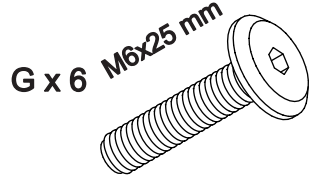
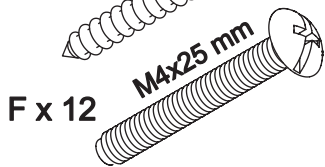
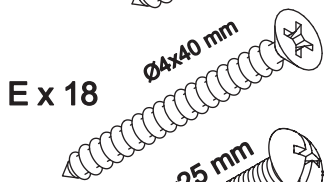
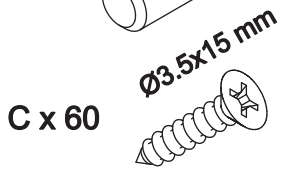
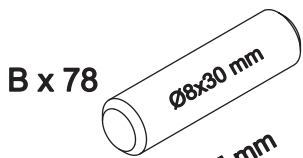
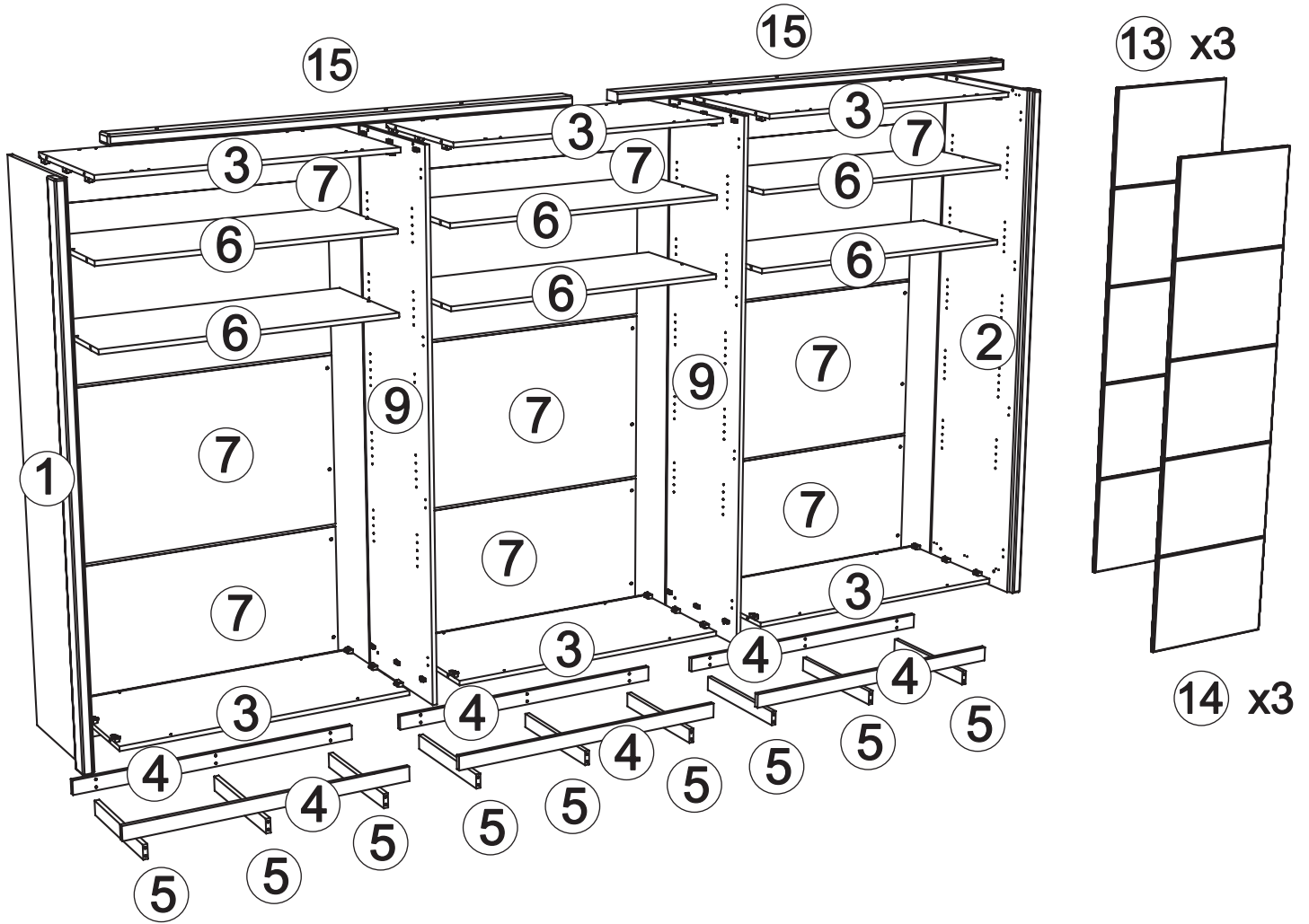


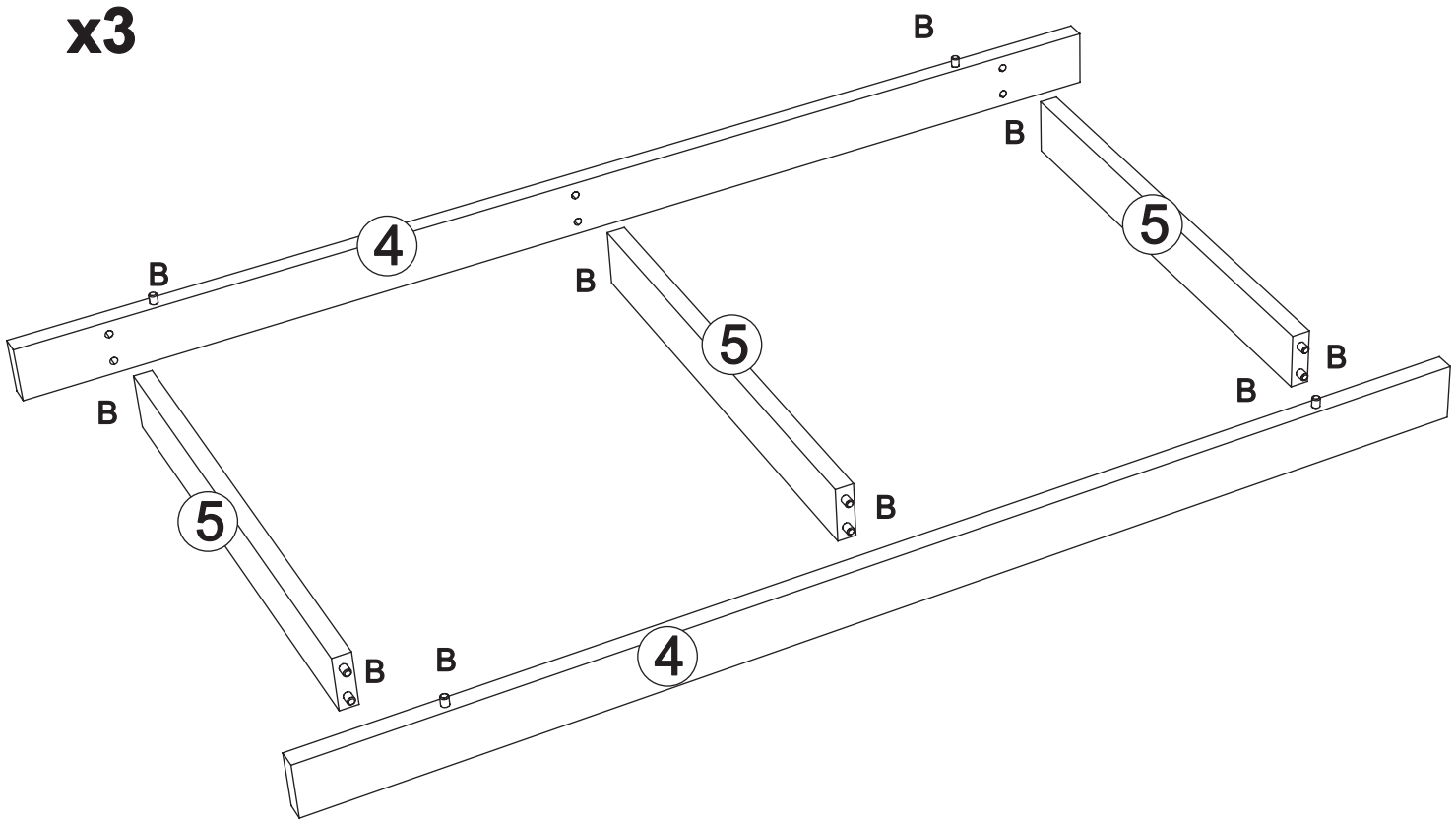
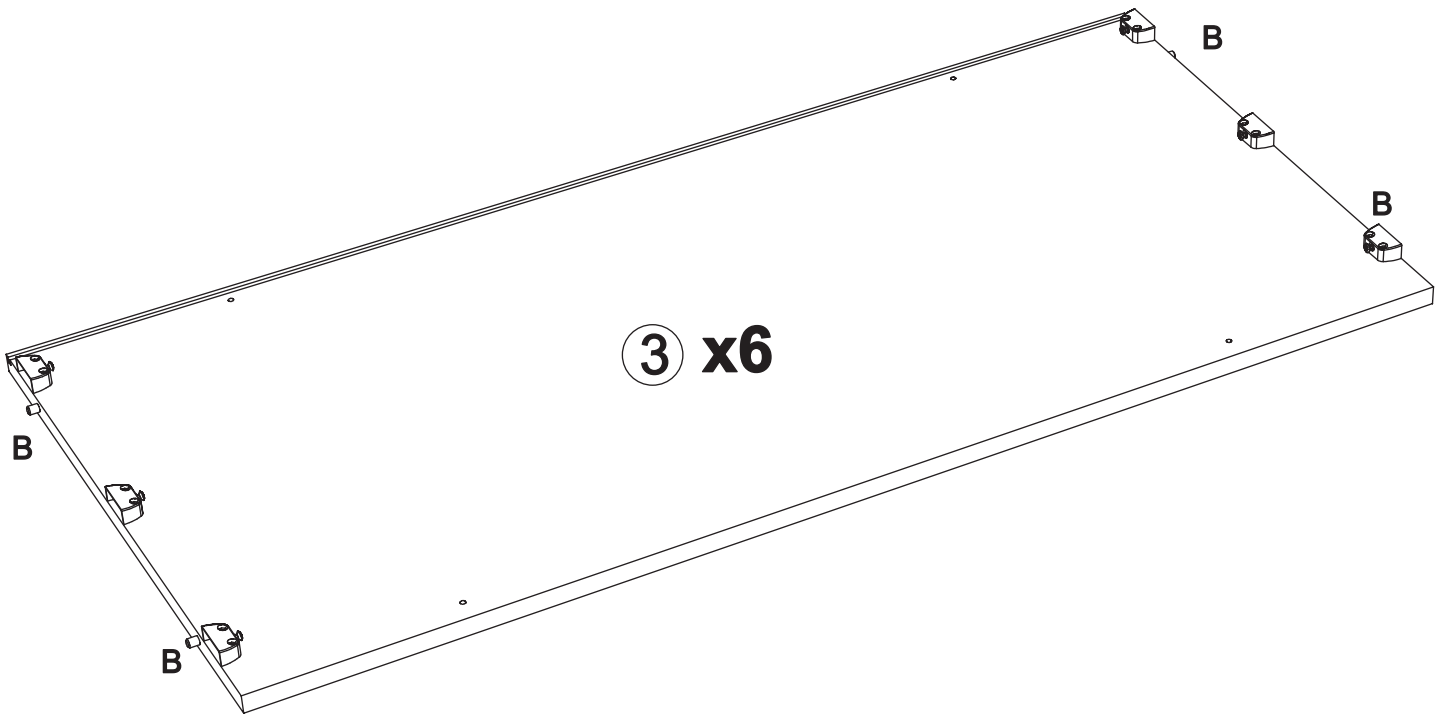
Beachten Sie bitte:
Massiv-Holz ist ein organisches Material und passt sich den jeweiligen Umweltbedingungen an.
Leichter Verzug, Haarrisse und Oberflächendetails sind daher kein Reklamationsgrund,
sondern ein Qualitätsmerkmal des Materials.

**The necessary tools
 (not included)**

**Die dazu benötigten Werkzeuge
 (ausschliesslich)**

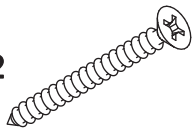




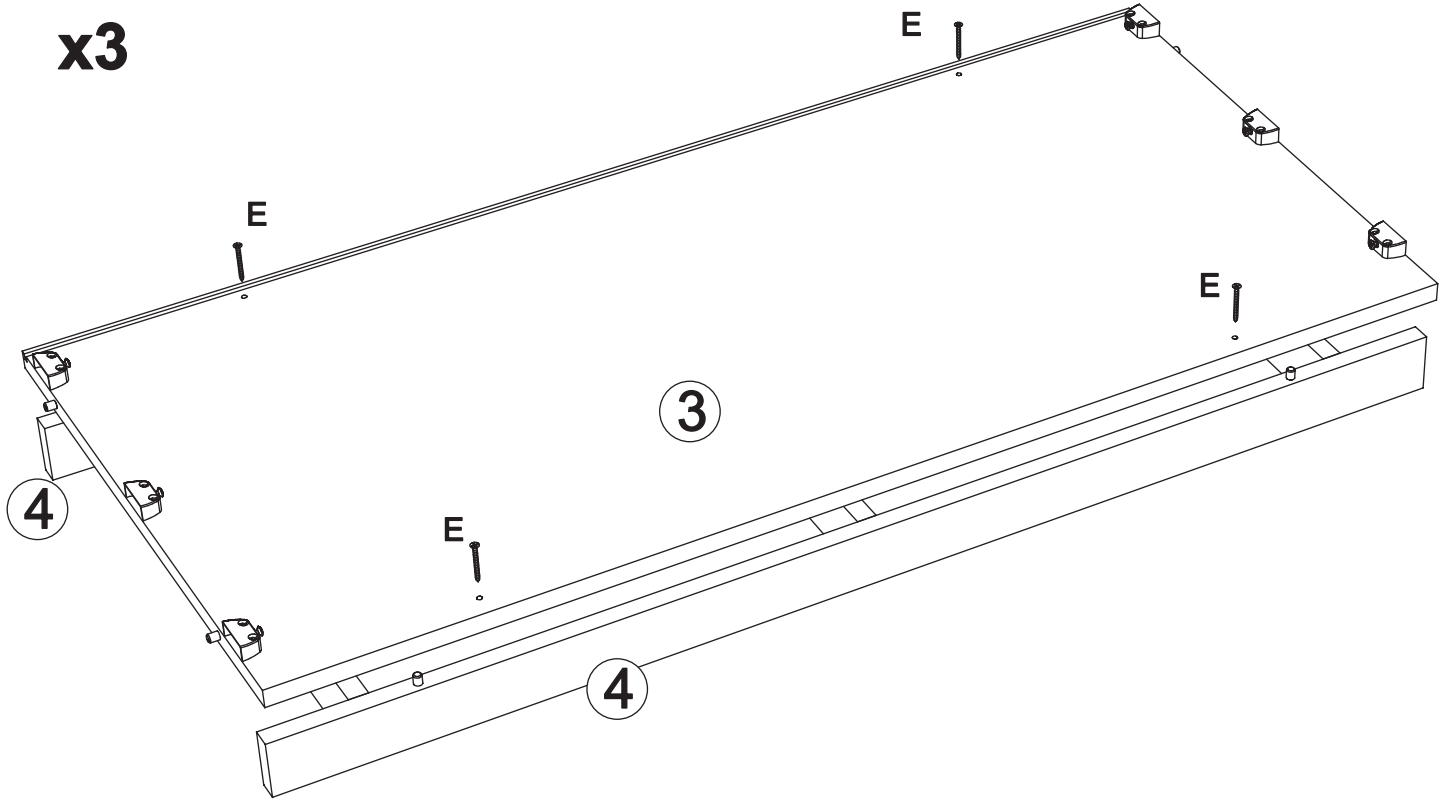


3

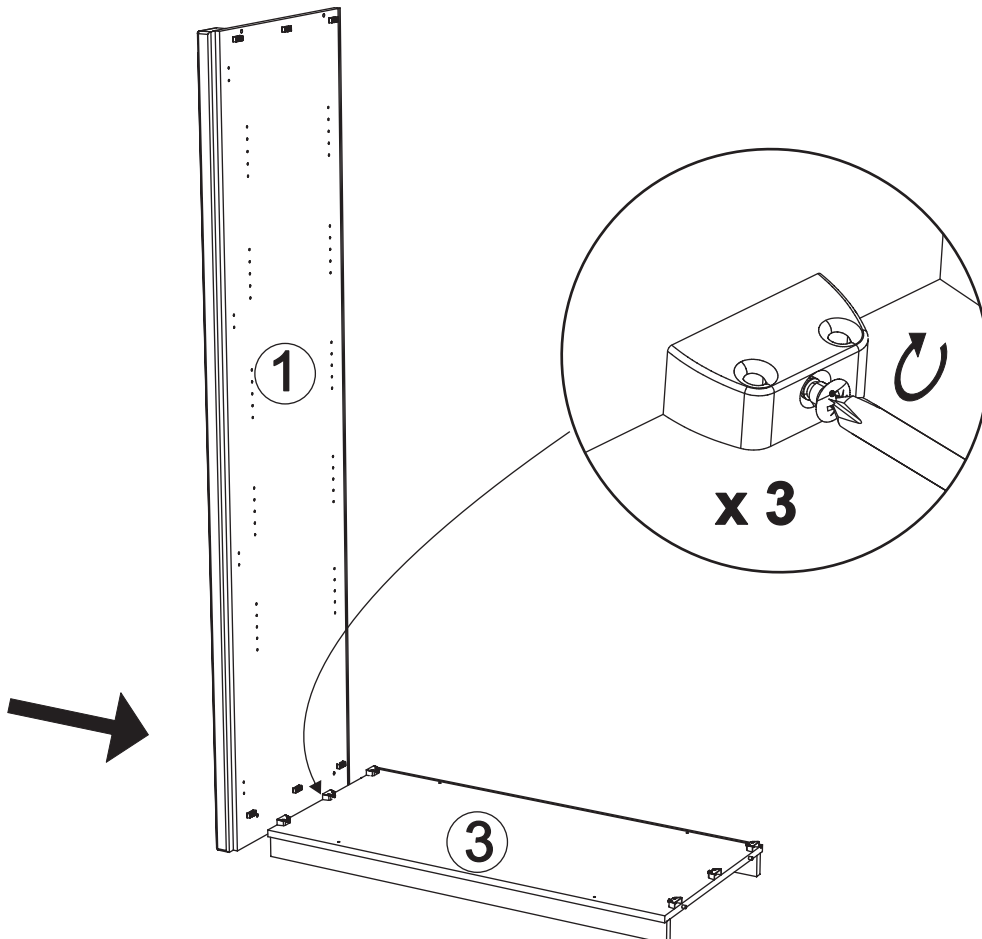
Ex 12



x3

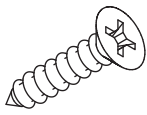


4

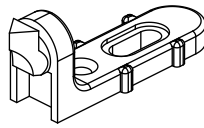


5

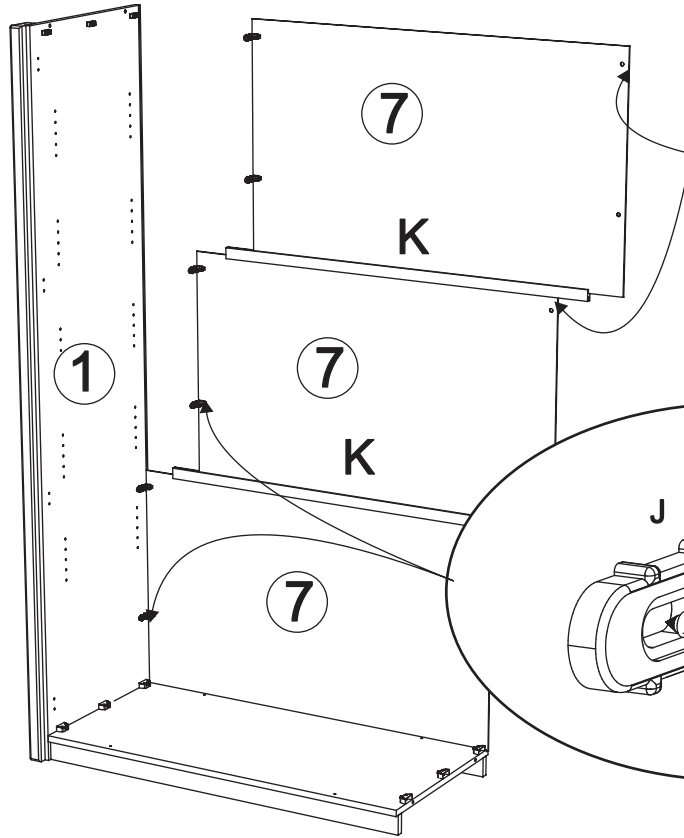
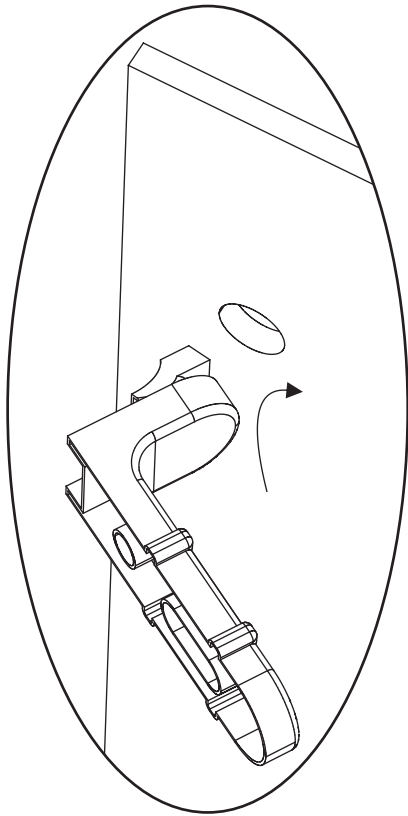
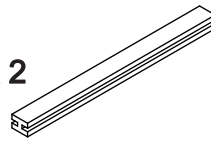
D x 12



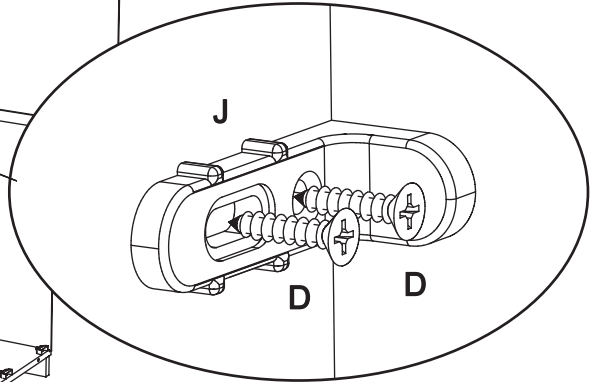
J x 6



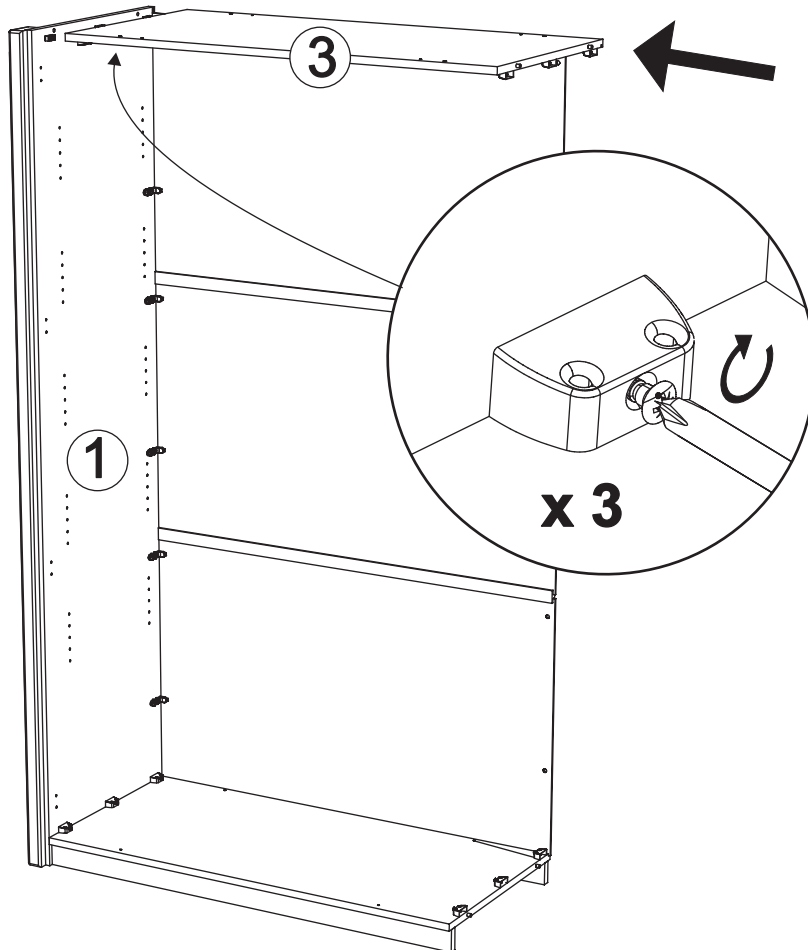
K x 2



!!! Achtung
Lochposition

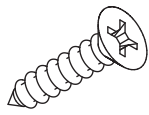


6

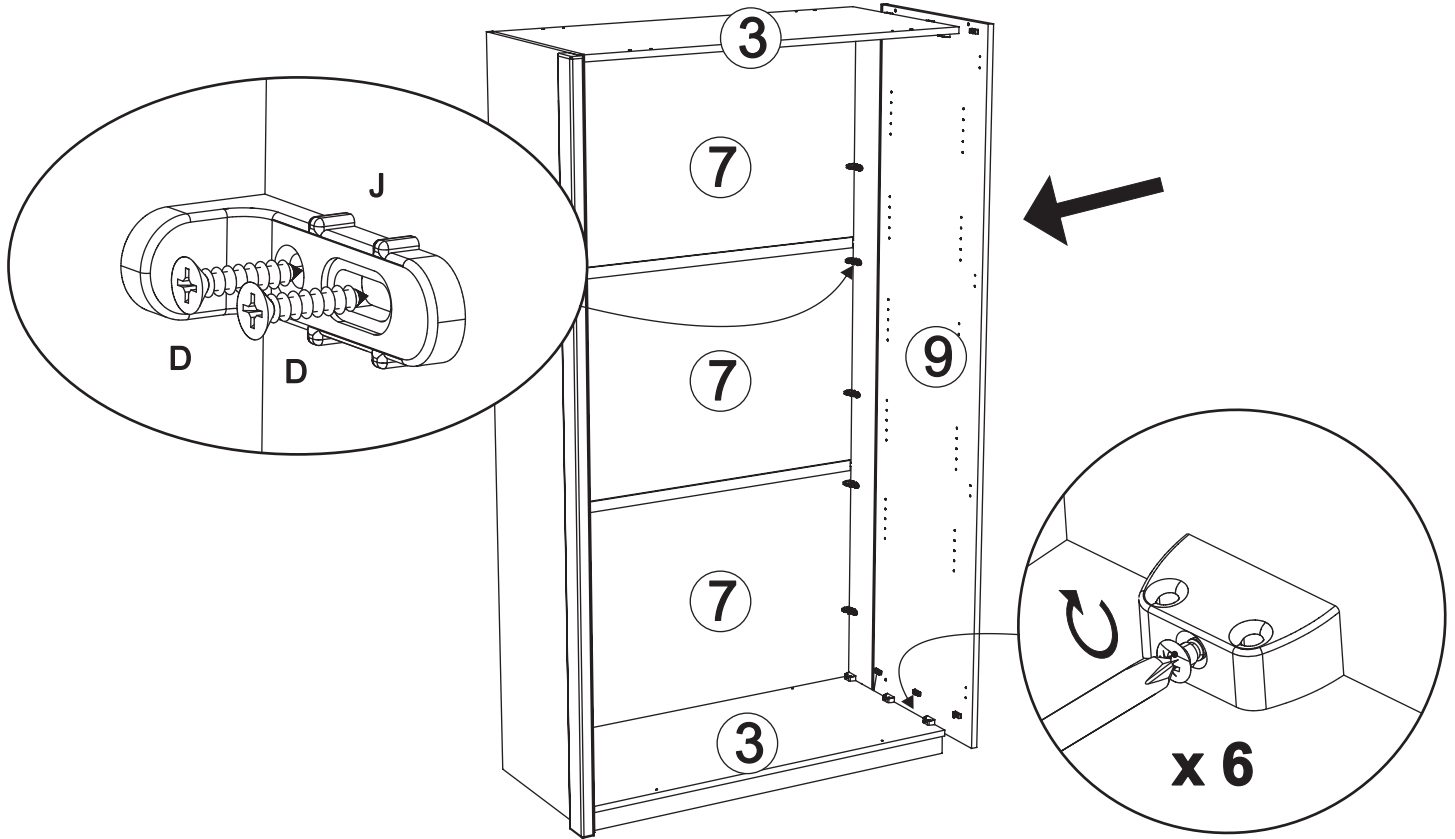
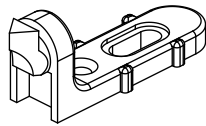


7

D x 12

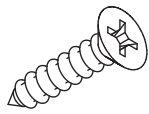


J x 6

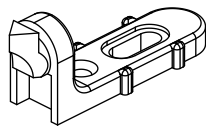


8

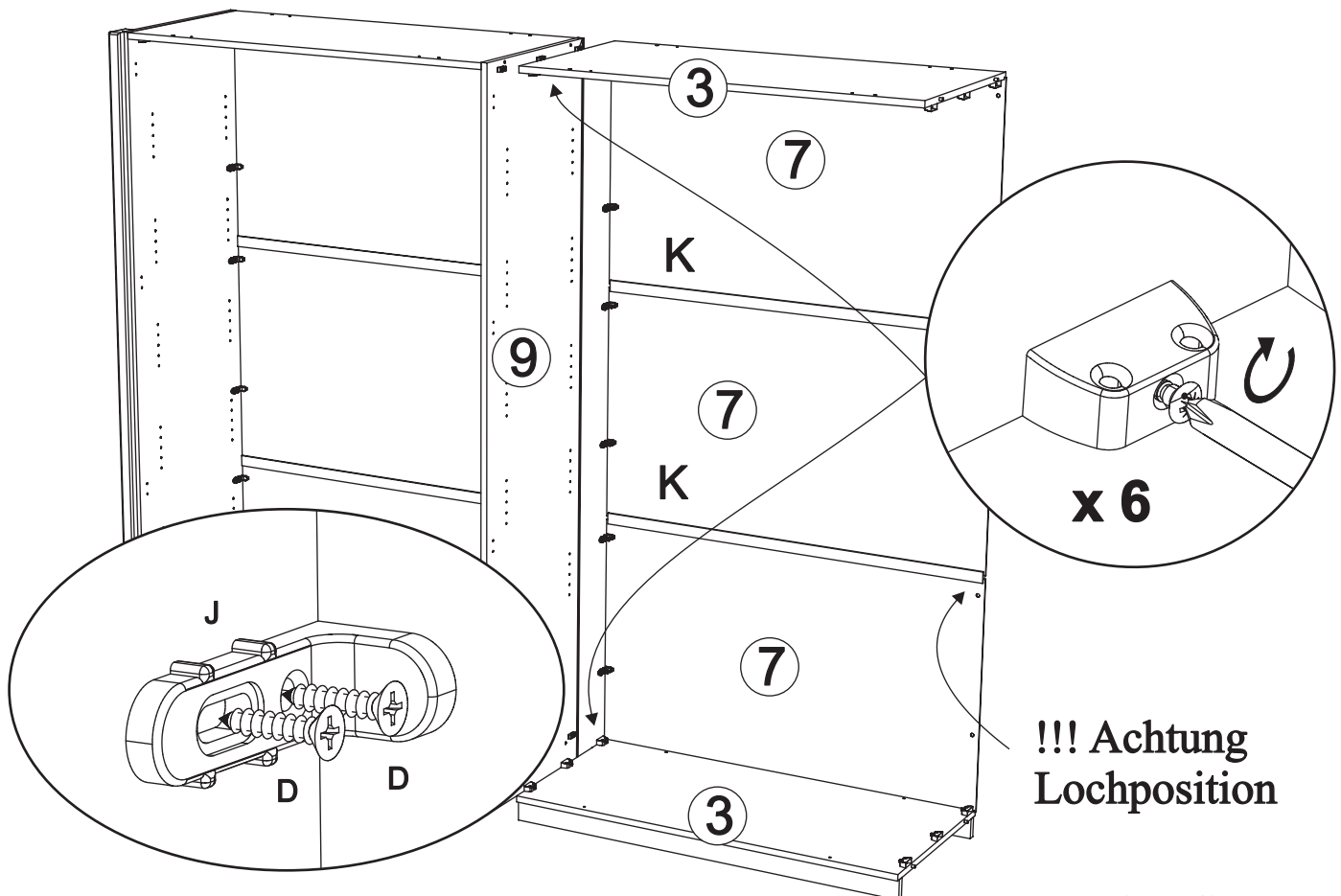
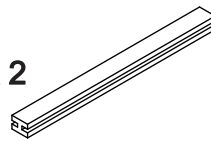
D x 12



J x 6

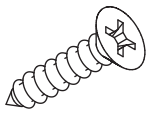


K x 2

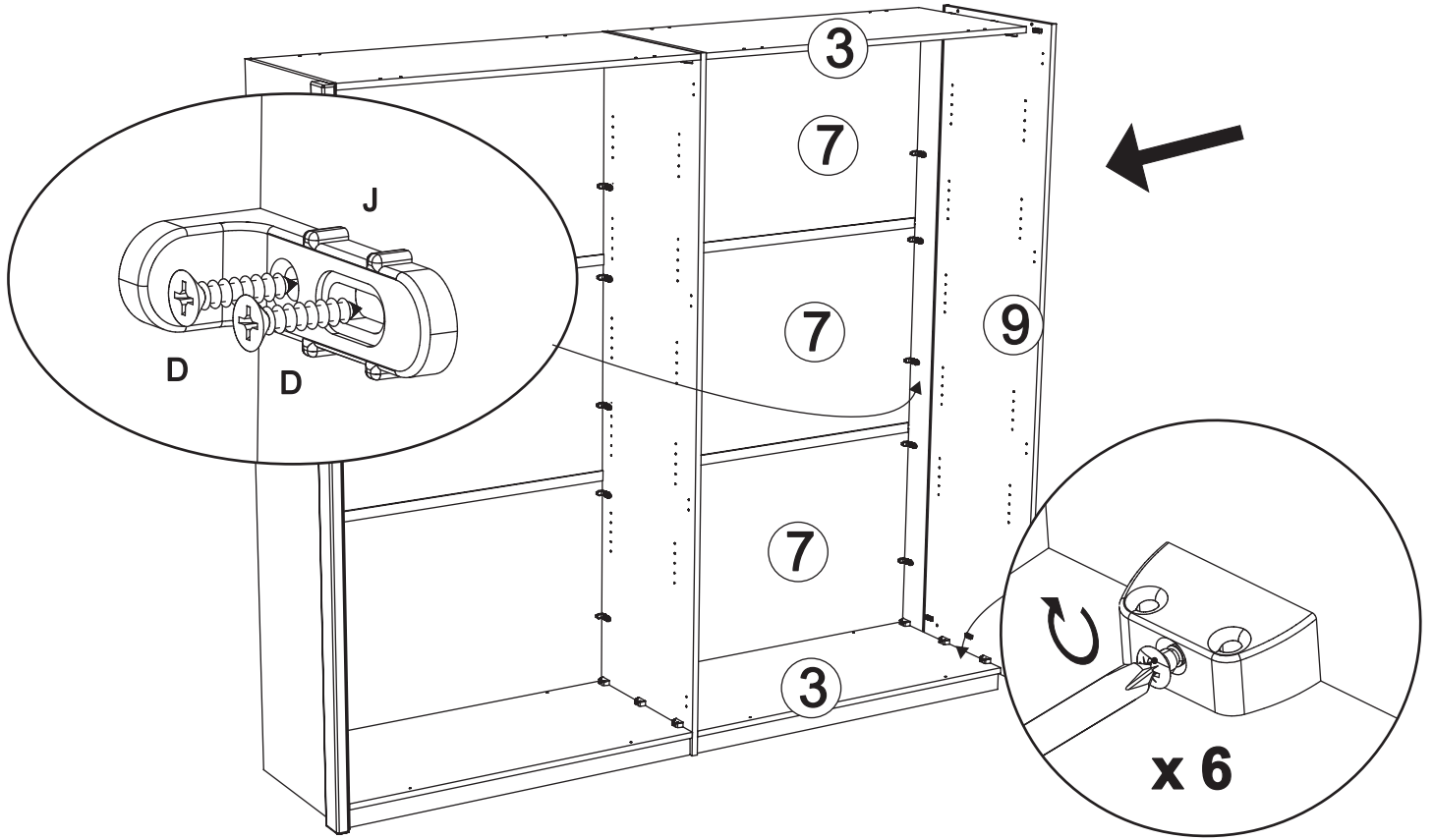
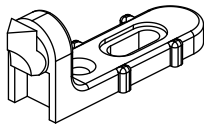


9

D x 12

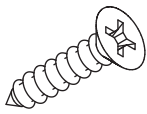


J x 6

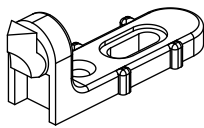


10

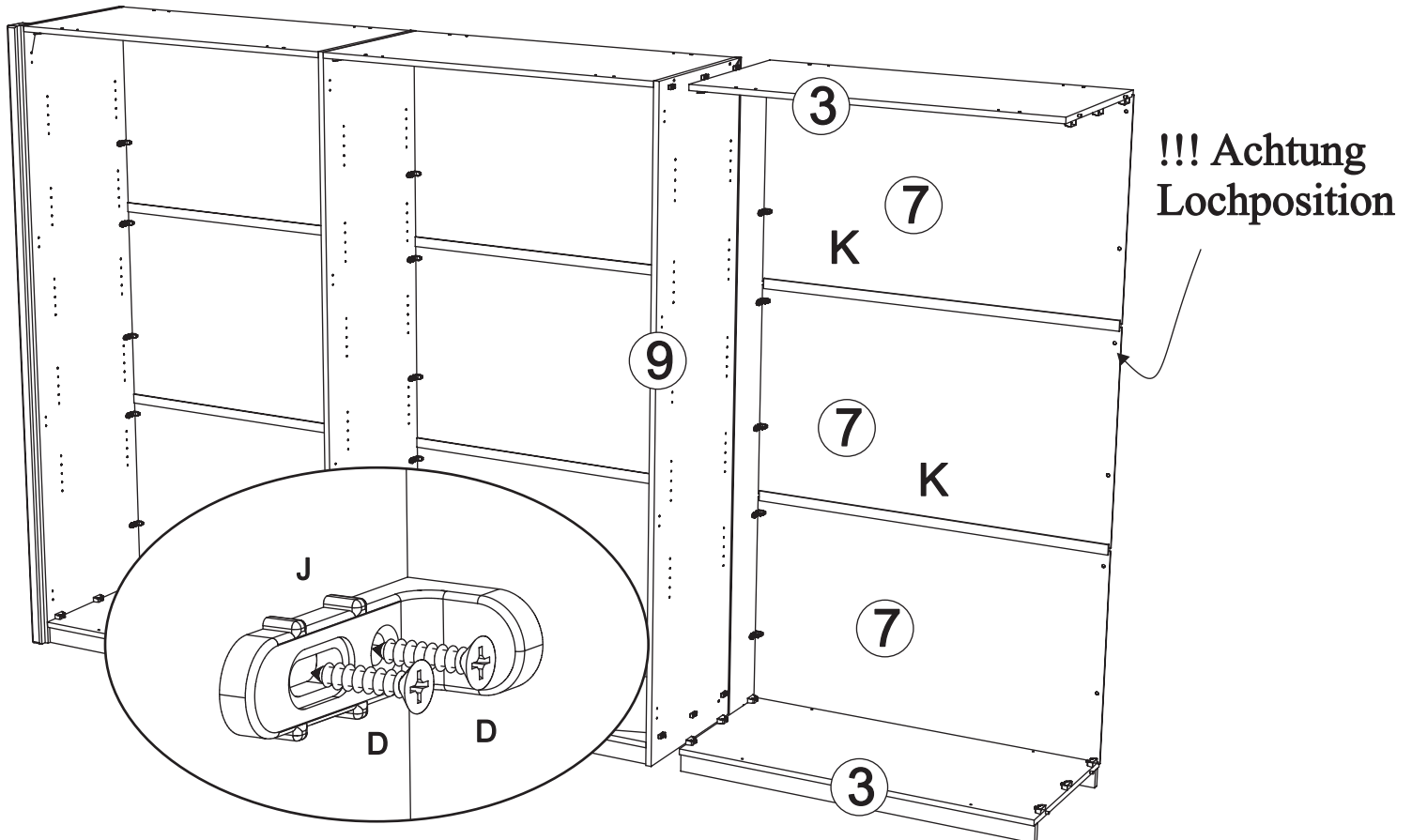
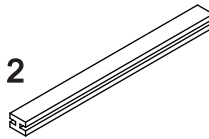
D x 12



J x 6

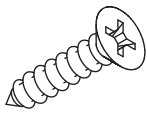


K x 2

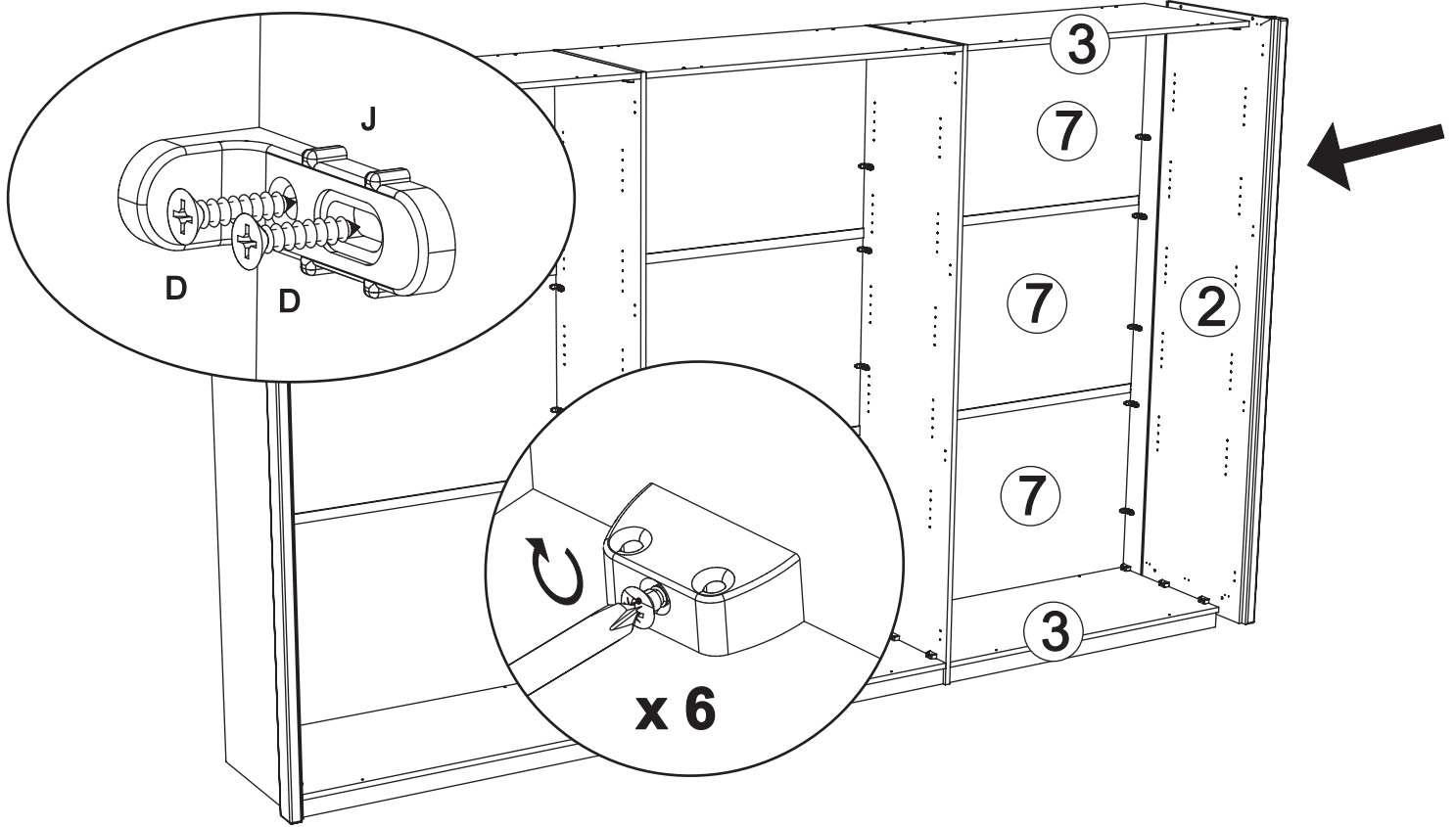
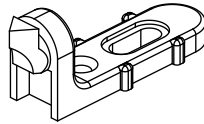


11

D x 12

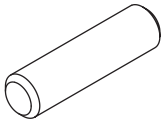


J x 6

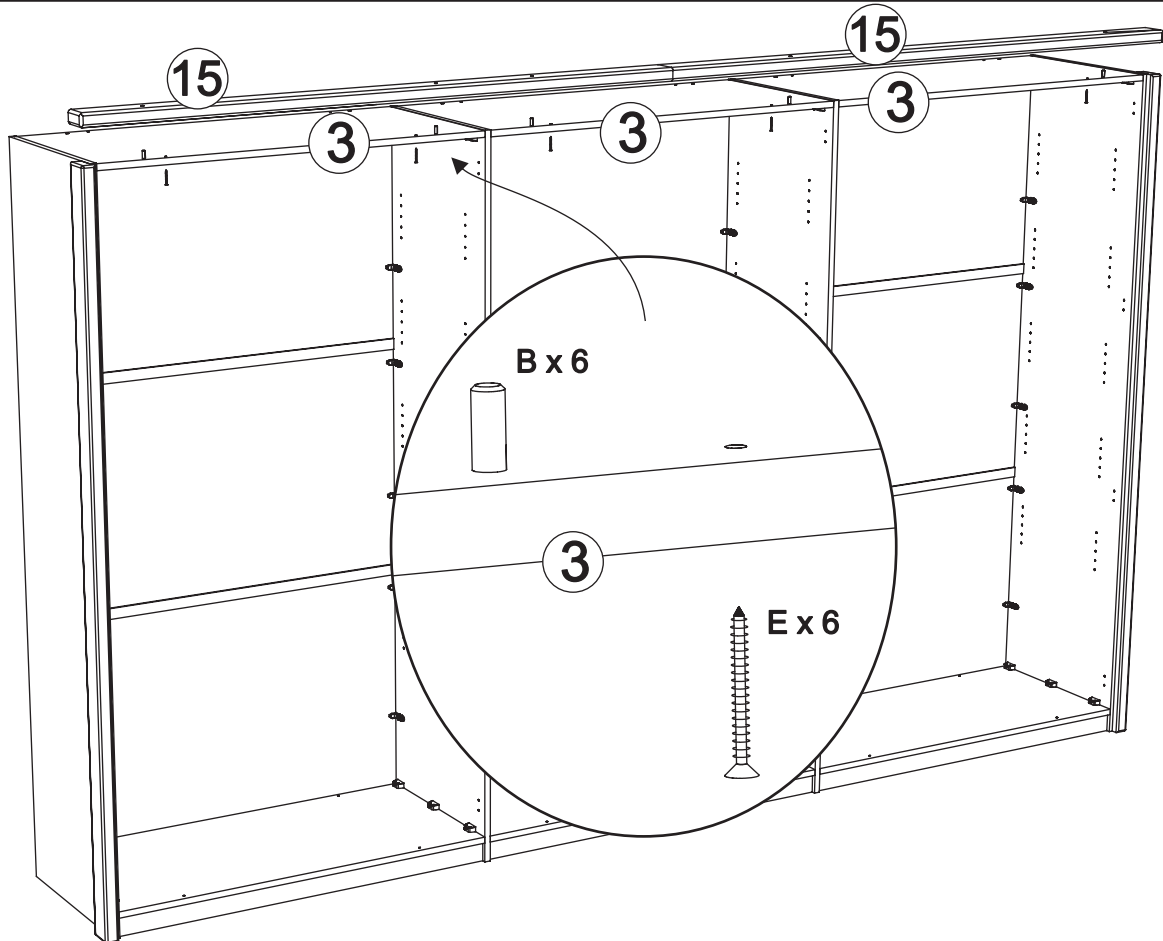
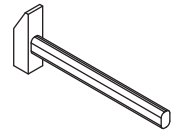
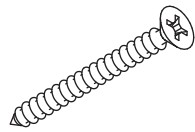


12

B x 6

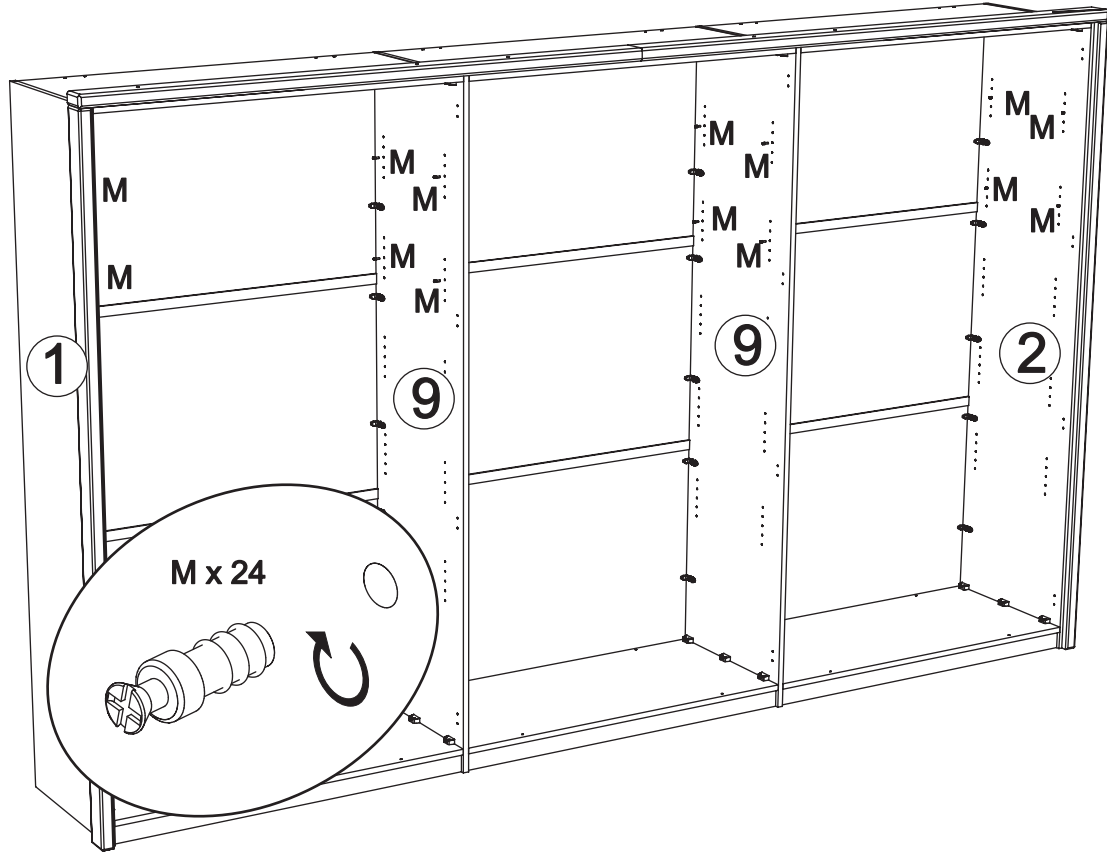
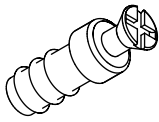


E x 6



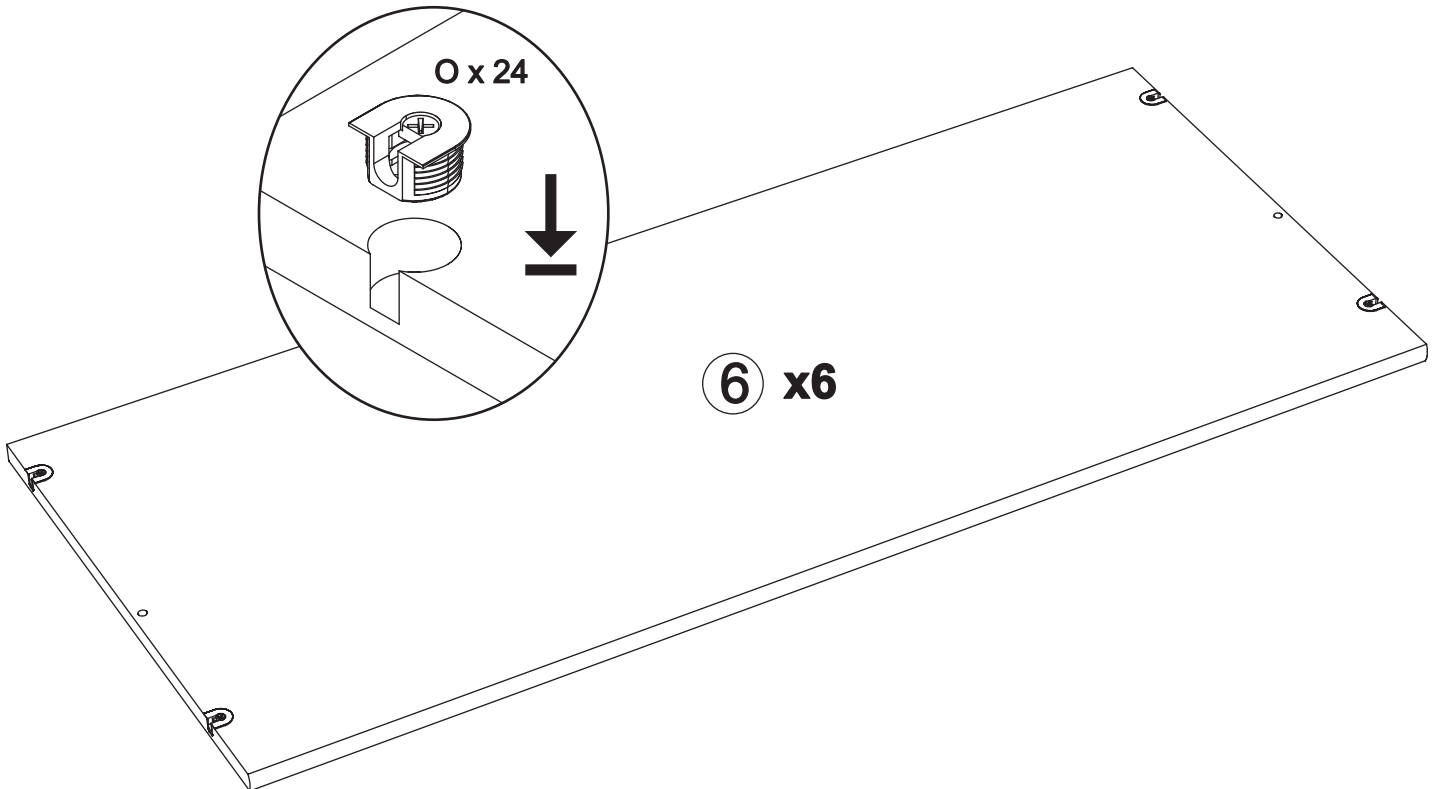
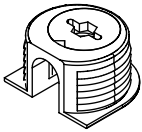
13

M x 24



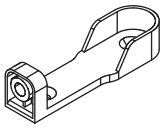
14

O x 24

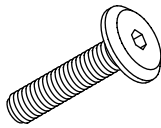


15

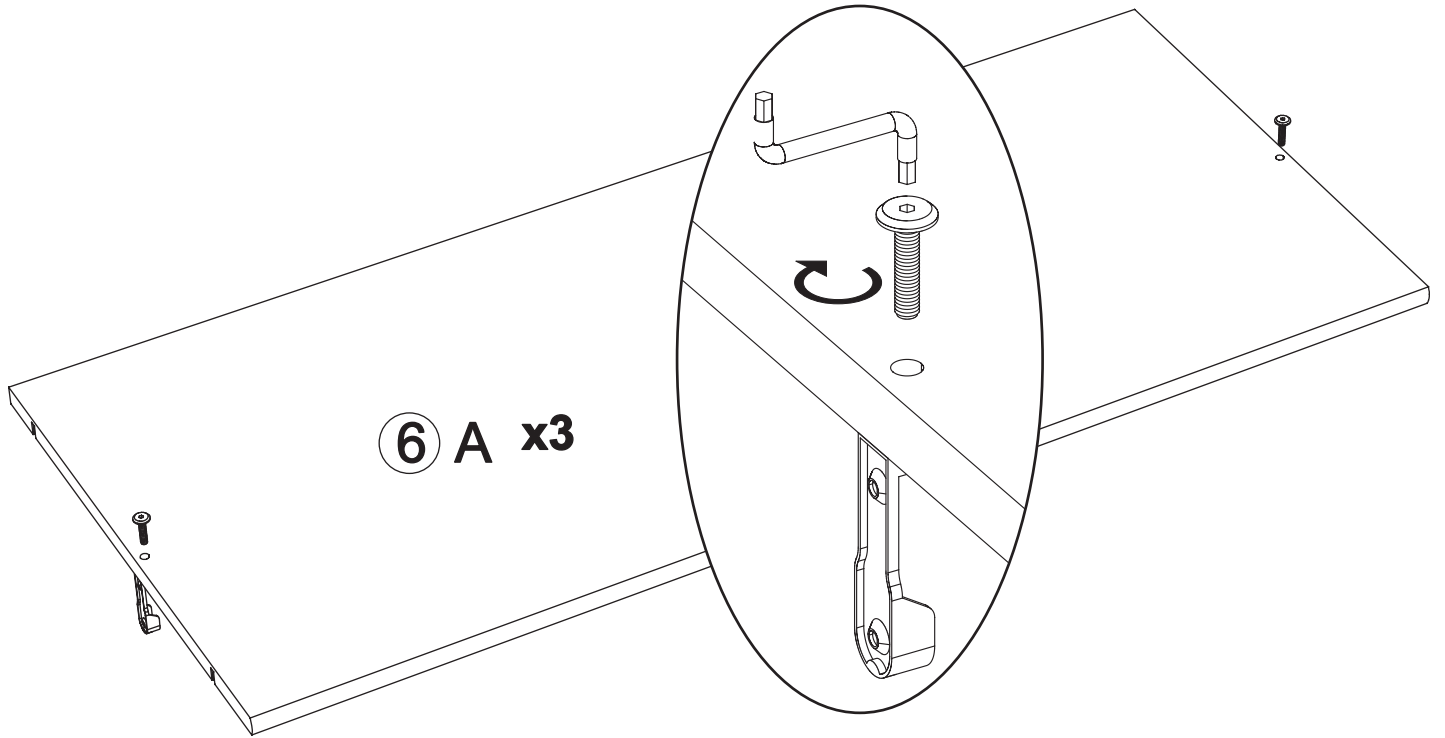
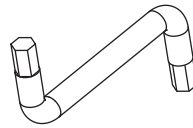
P x 6



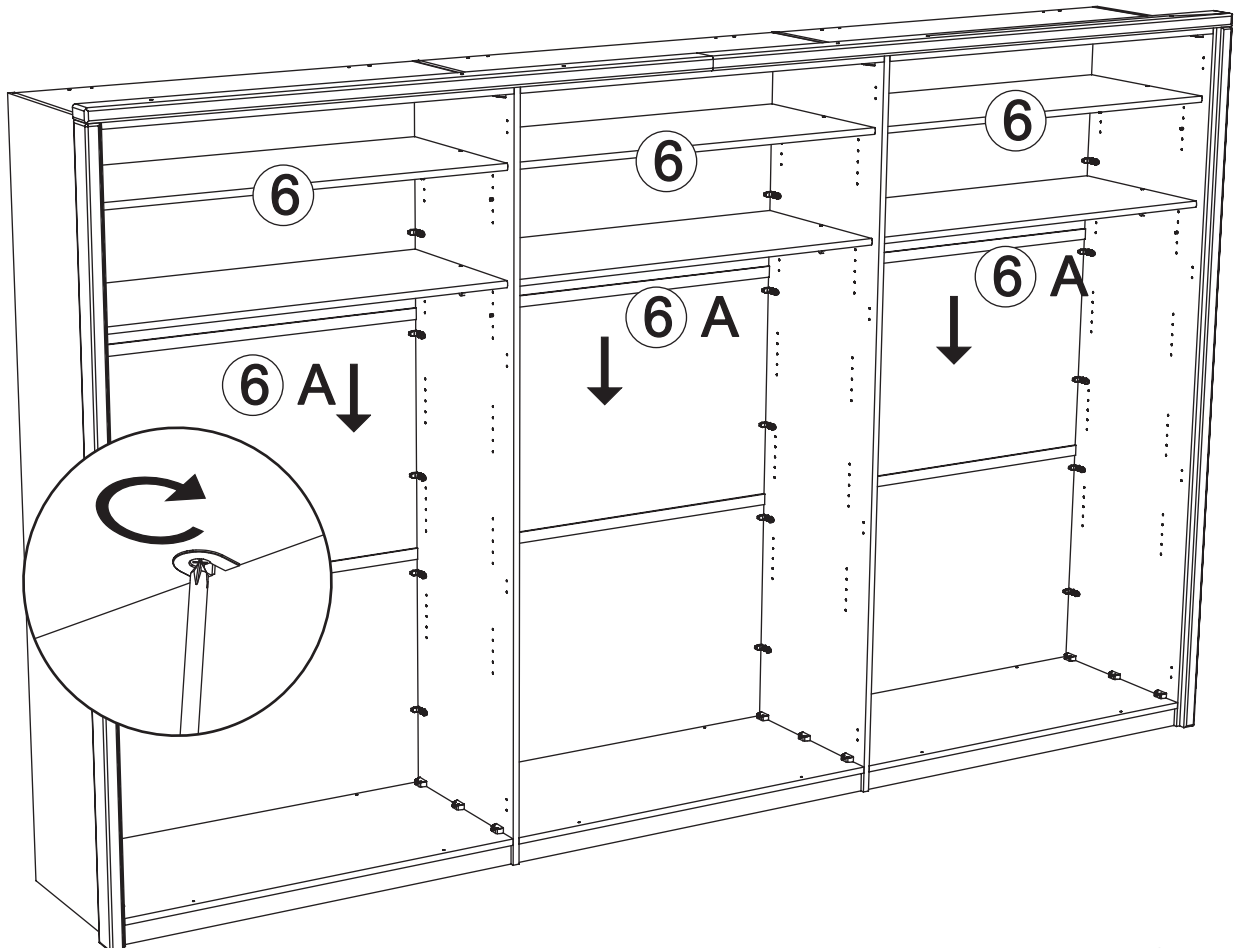
G x 6



H x 1

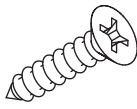


16

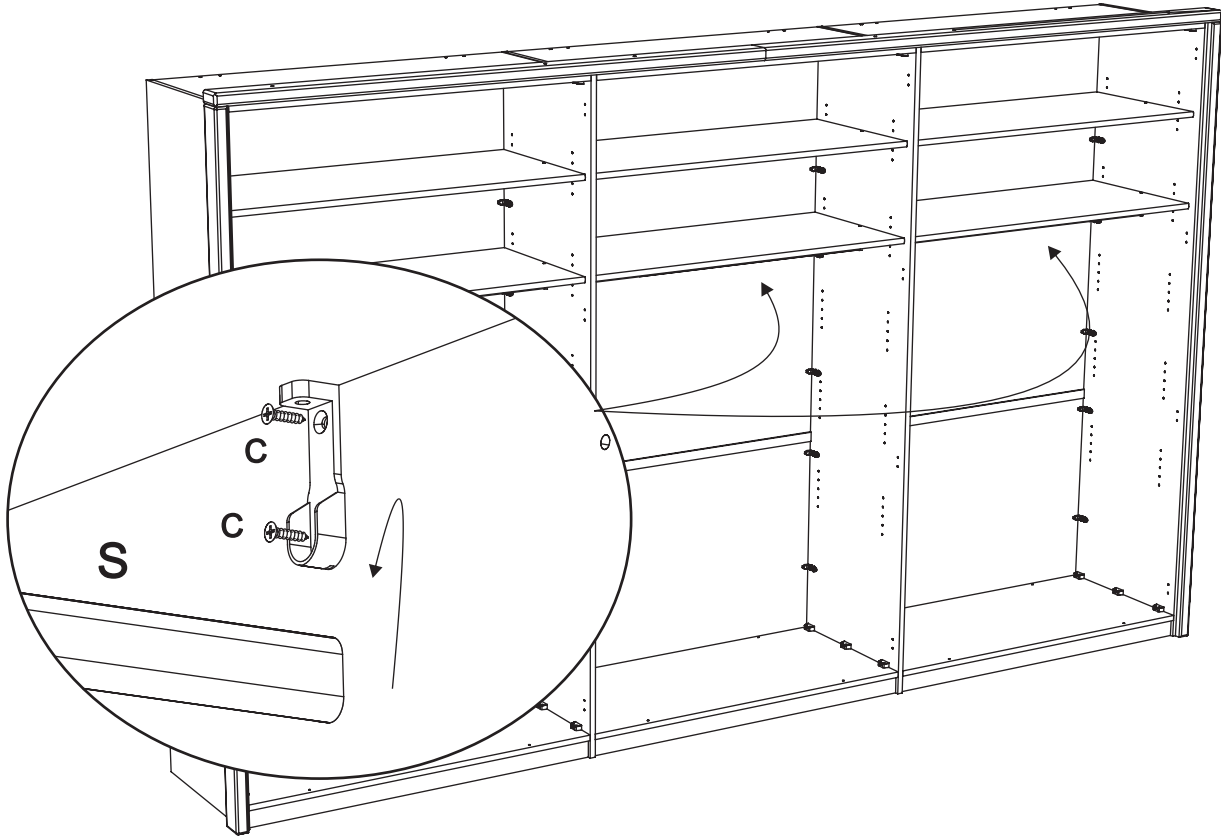
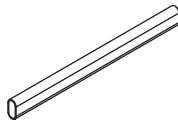


17

C x 12

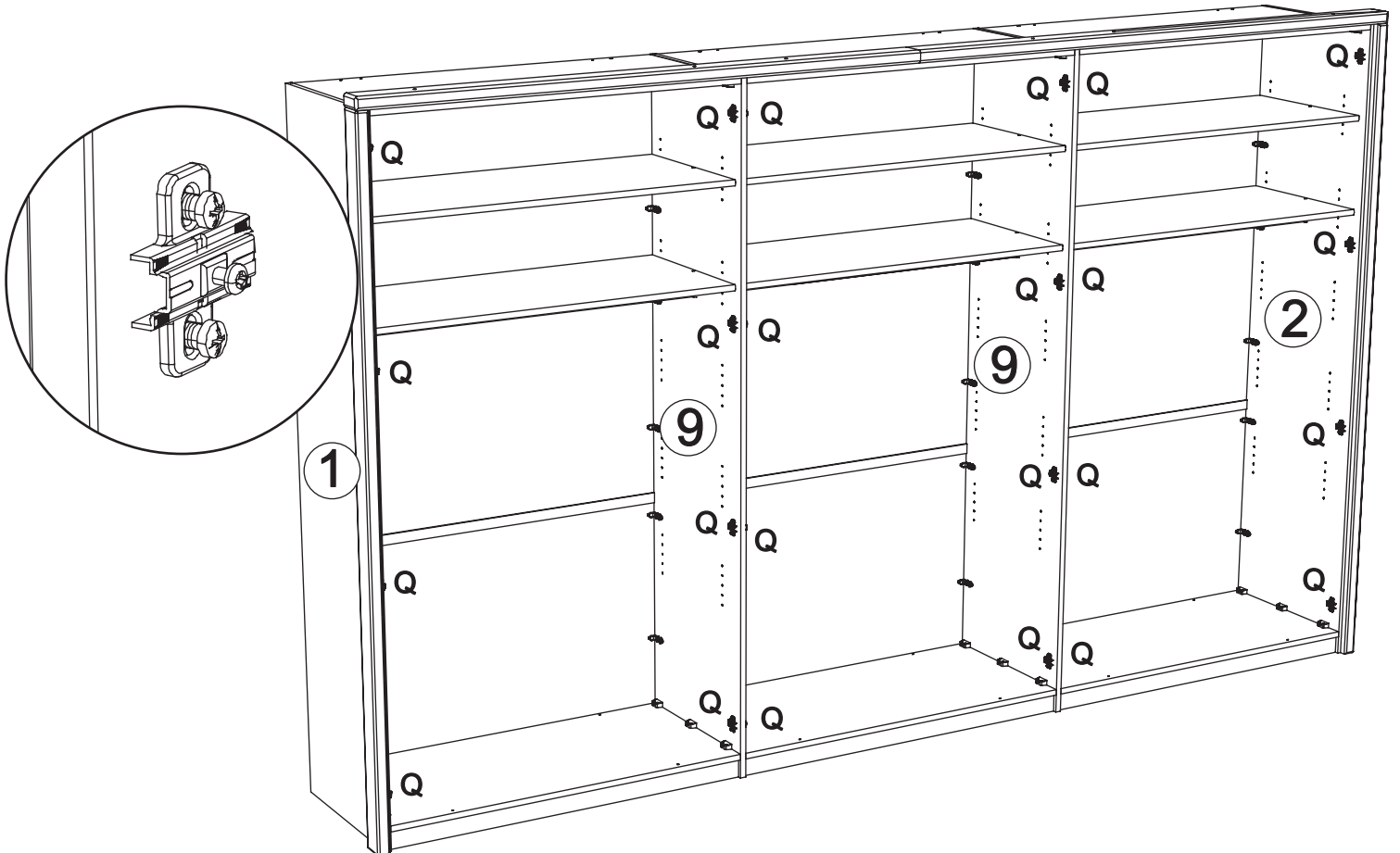
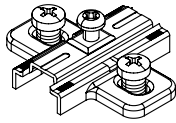


S x 3



18

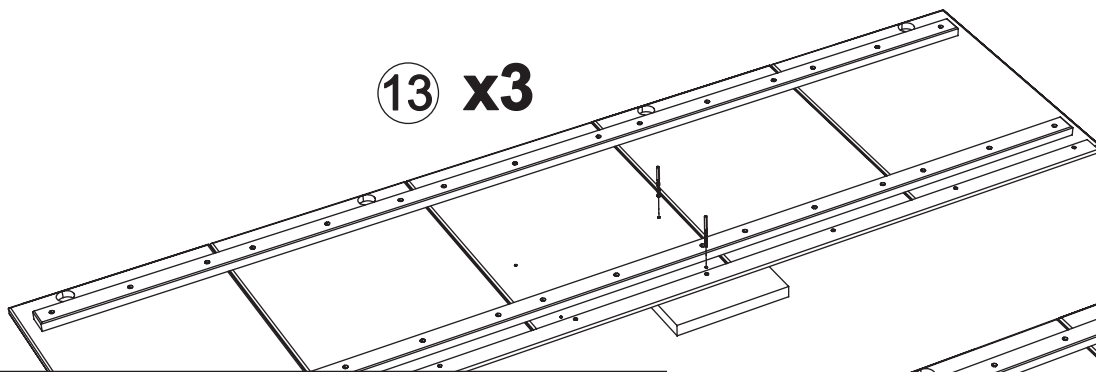
Q x 24



19



13 x3



14 x3

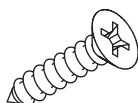


!!! ACHTUNG:
 Bei der MONTAGE DER GRIFFE
 unbedingt darauf achten, dass beim
 Nachbohren oder durchstechen der
 vorgebohrten Löcher von vorne
 ein Holzstück oder ähnliches
 gegen gehalten wird. Damit
 ein ausspalten verhindert wird.
 Aufpassen, dass die richtigen
 Löcher verwendet werden.

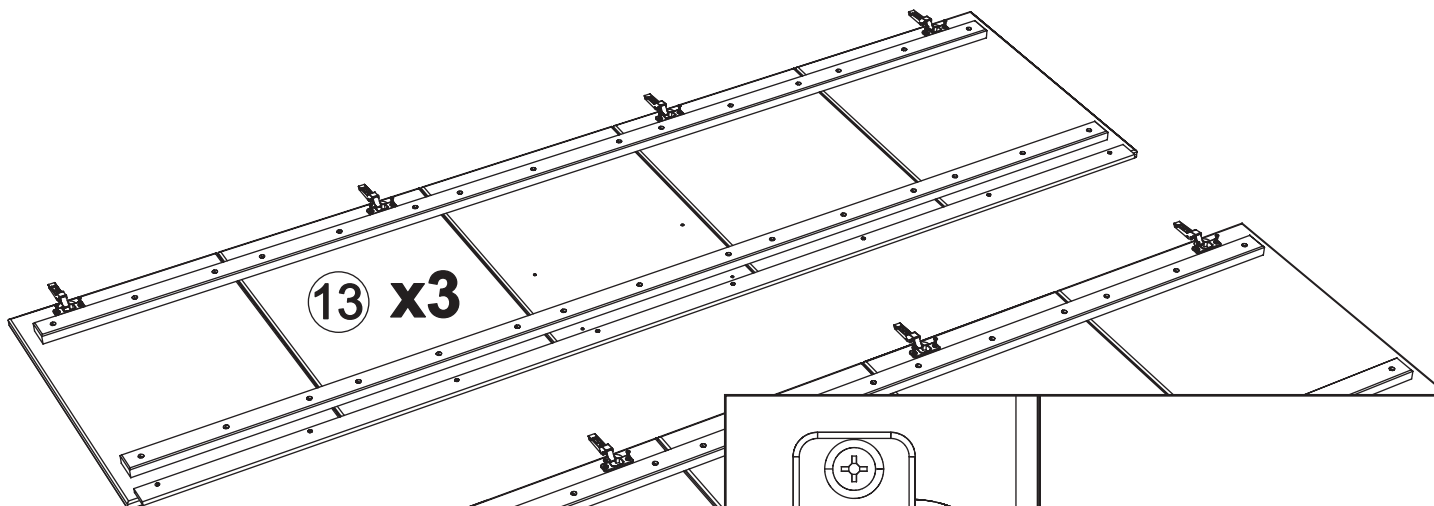
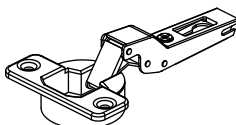
!!! ACHTUNG:
 Wenn Sie andere Griffen
 benutzen, Bohrstelle
 können anderorte sein.

20

C x 48

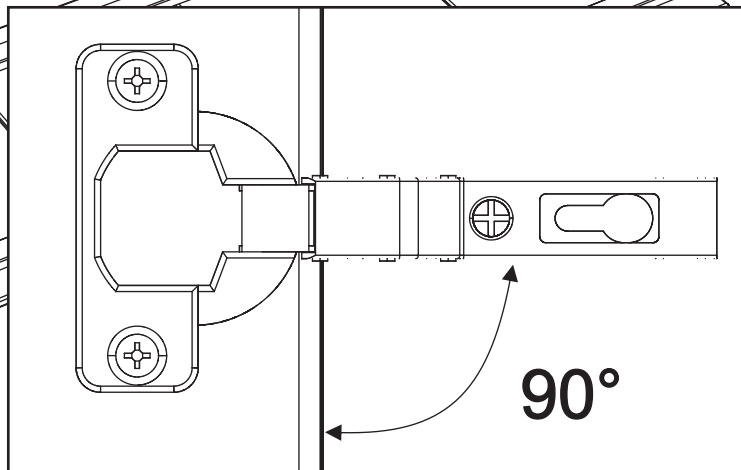


R x 24



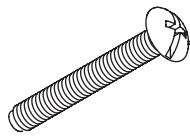
13 x3

14 x3

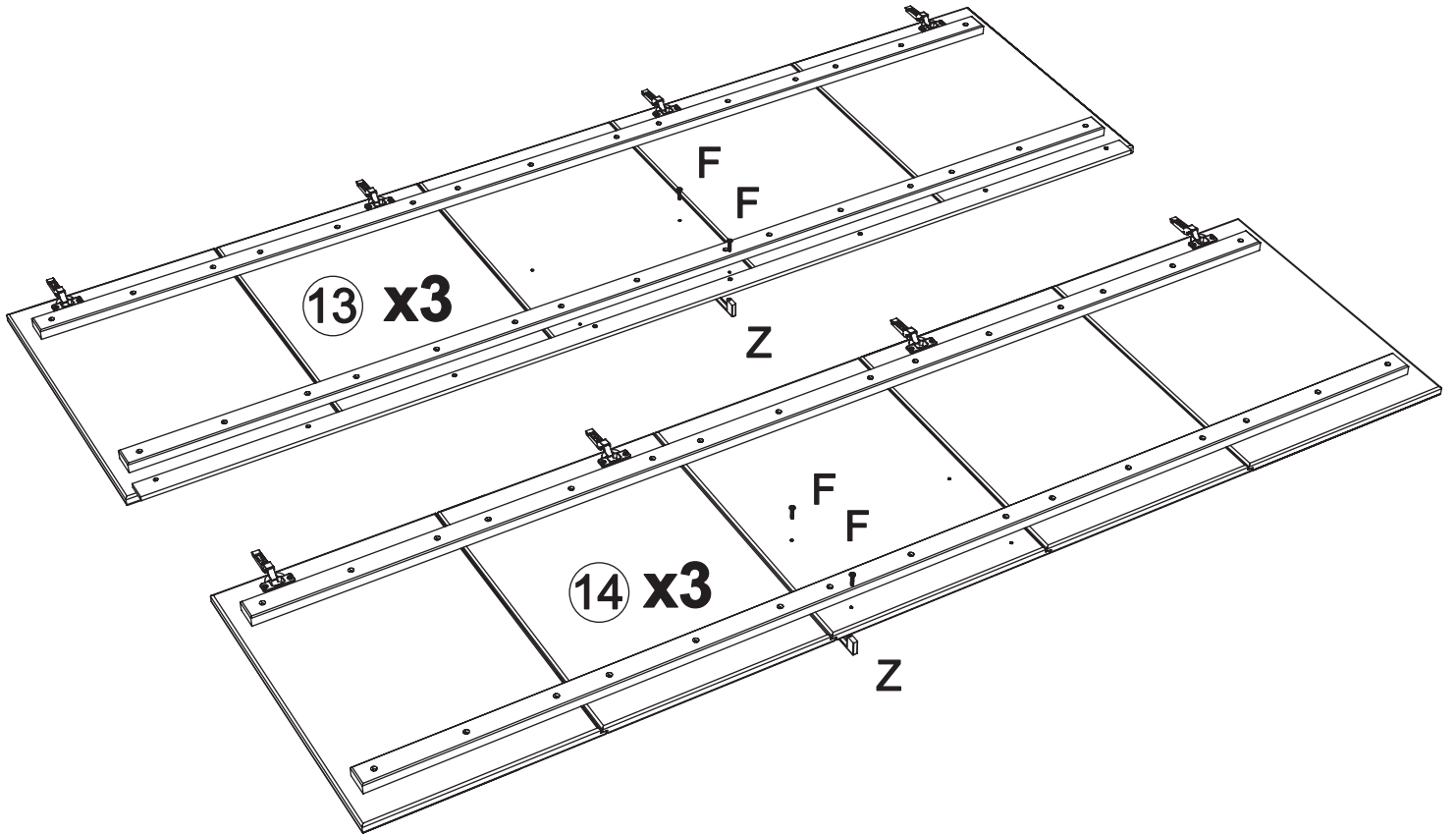
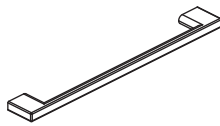


21

F x 12



Z x 6



22

