

Sehr geehrte Damen und Herren,

schön, dass Sie sich für ein Qualitätsprodukt der Firma allnatura entschieden haben. Diese Aufbauanleitung zeigt Ihnen, wie Sie dieses Möbelstück auch ohne handwerkliche Fachkenntnisse ganz einfach aufbauen können. Bitte lesen Sie sie sorgfältig durch und gehen Sie genau danach vor.

Trotz größter Sorgfalt können auch wir Material- und Transportschäden nicht vollkommen ausschließen. Wir bitten Sie daher, die Ware zunächst auf Vollständigkeit und Unversehrtheit zu überprüfen. Sollte wider Erwarten etwas schadhaft sein oder gar fehlen, bitten wir Sie, sich zur schnellen Schadensregulierung per E-Mail ([service@allnatura.de](mailto:service@allnatura.de)) mit uns in Verbindung zu setzen.

Bitte denken Sie daran: Holz ist ein Naturprodukt. Jeder Baum wächst anders, Abweichungen in der Holzfärbung oder Maserung sowie ein verwachsener Ast sind kein Grund für eine Reklamation. Denn gerade dadurch bekommt Ihr natürliches Produkt aus Holz seinen besonderen, einmaligen Charakter.

Wir wünschen Ihnen jetzt schon viel Freude mit Ihrem natürlichen Möbelstück.

***Ihr allnatura-Team***



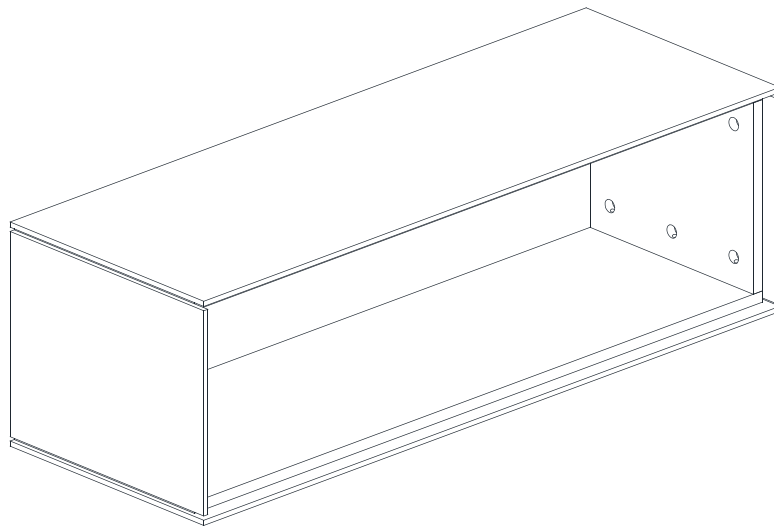
# SERVICEKARTE

Ausführung:  
**Wildeiche**

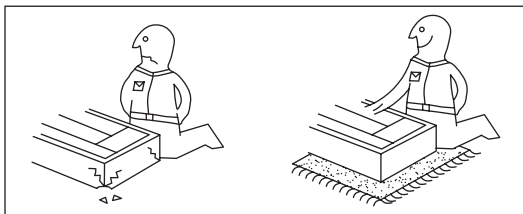
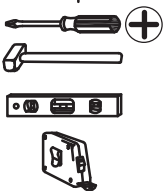


## Information zur Reklamationsbearbeitung

Geben Sie bitte bei Reklamationen Modellnummer, Ausführung, Type sowie die Ersatzteil-Nummern der benötigten Bauteile an.



2 Person



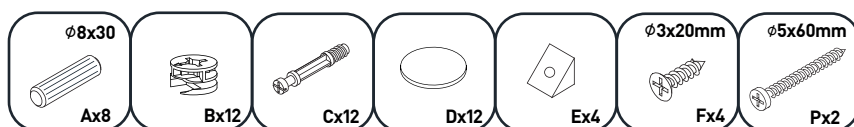
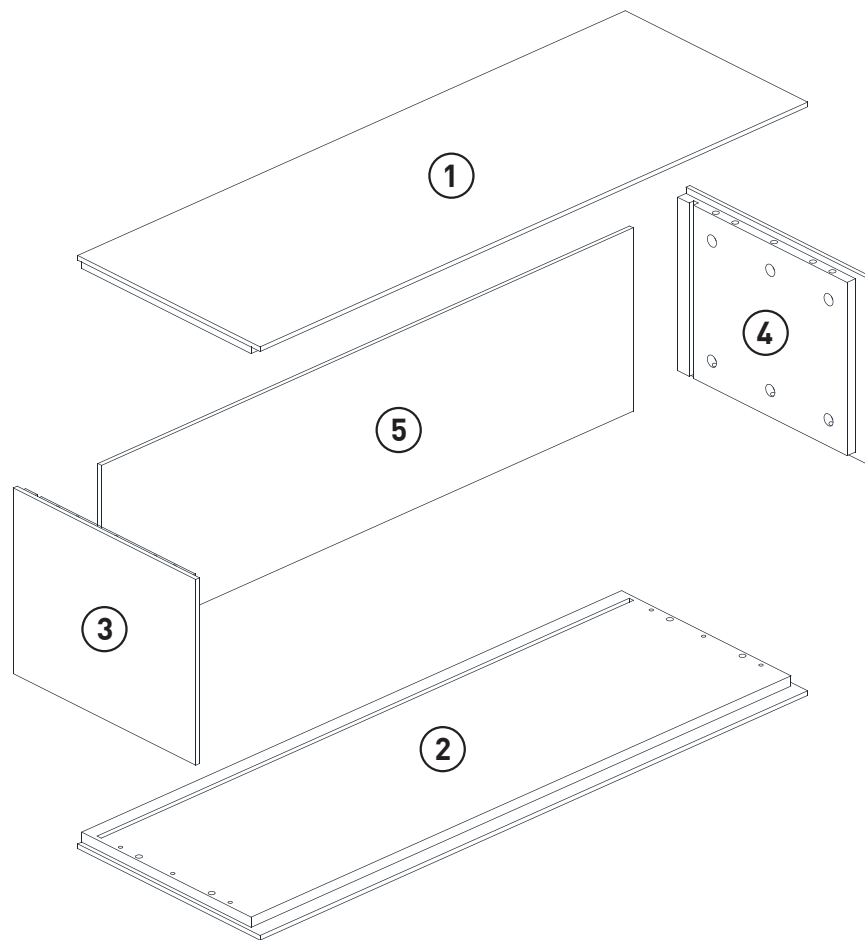
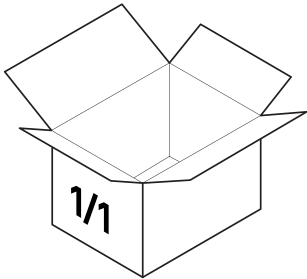
se

hl

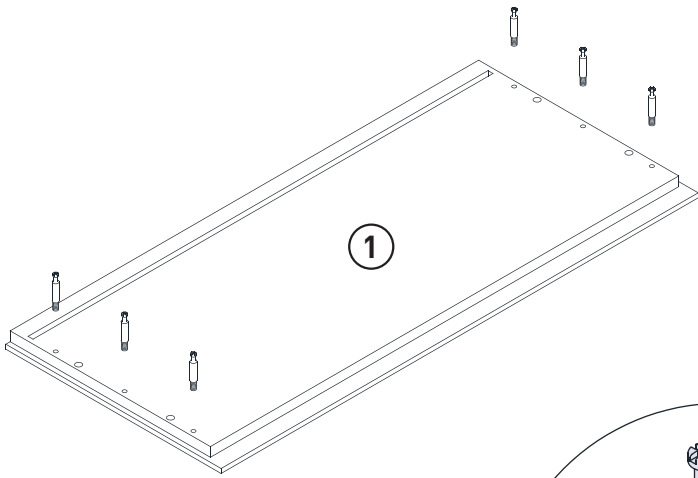
·  
·  
·

# MONTAGEANLEITUNG

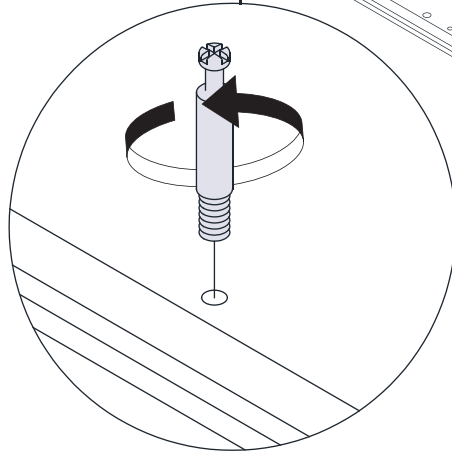
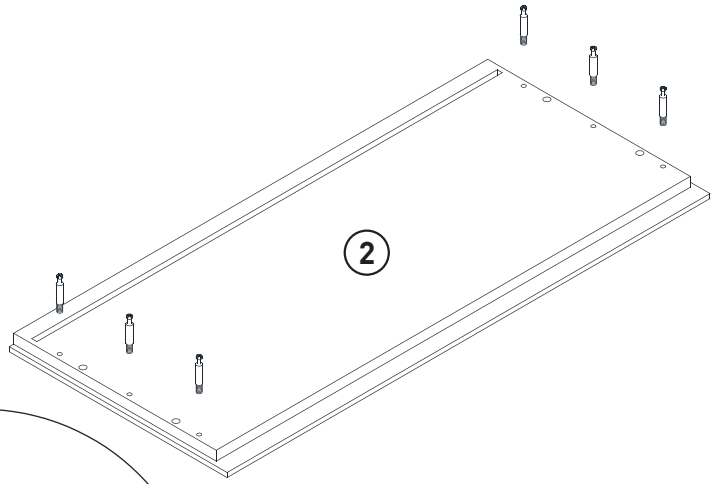
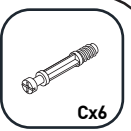
Ausführung:  
**Wildeiche**



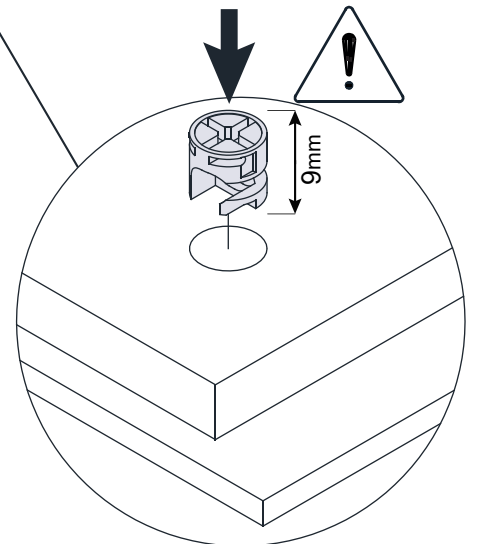
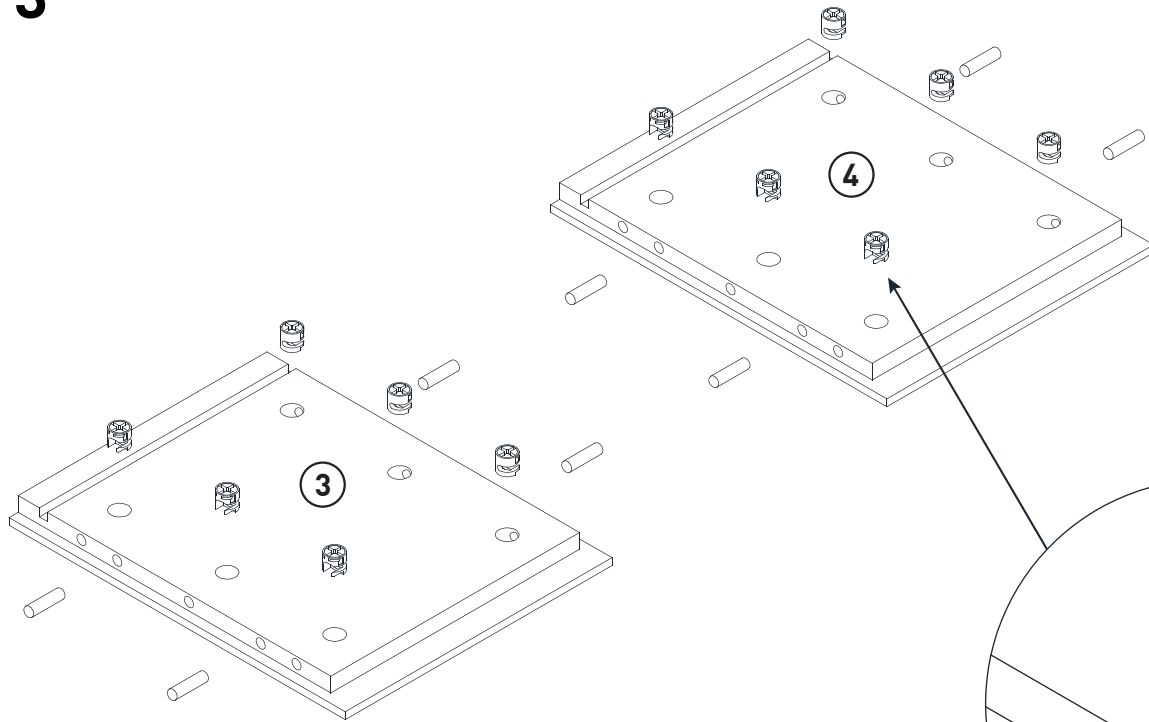
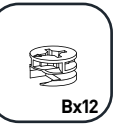
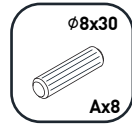
1



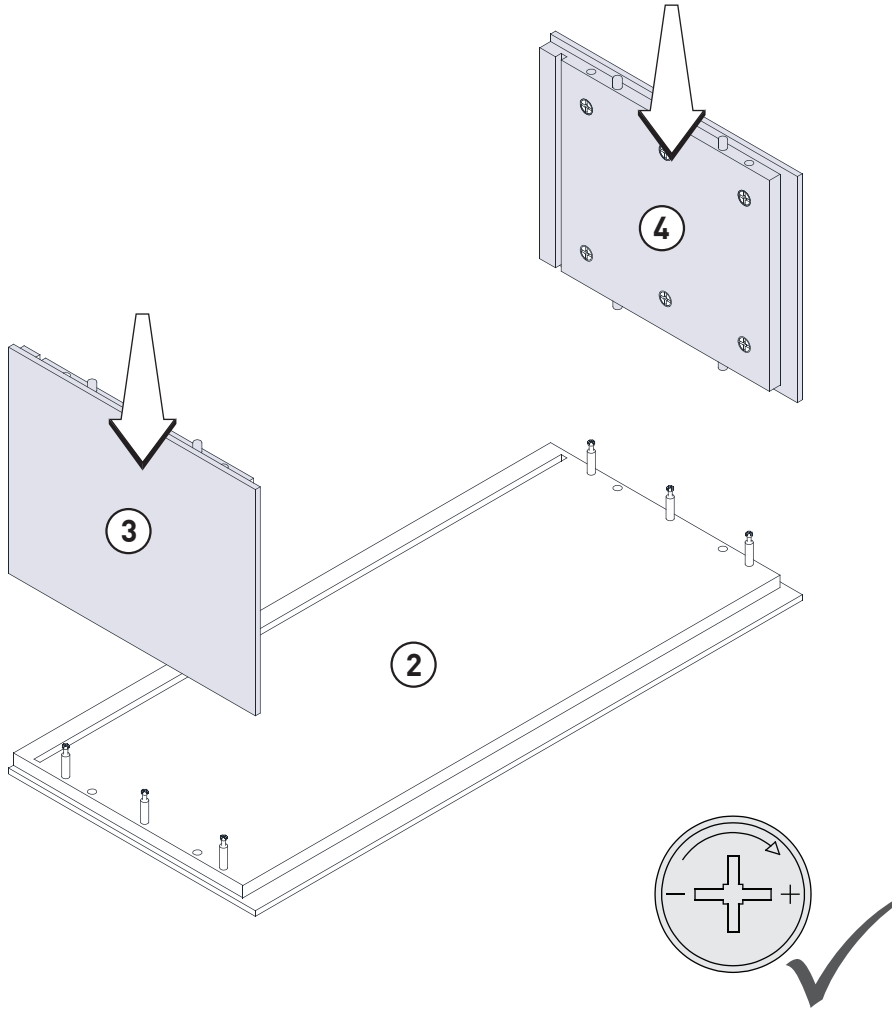
2



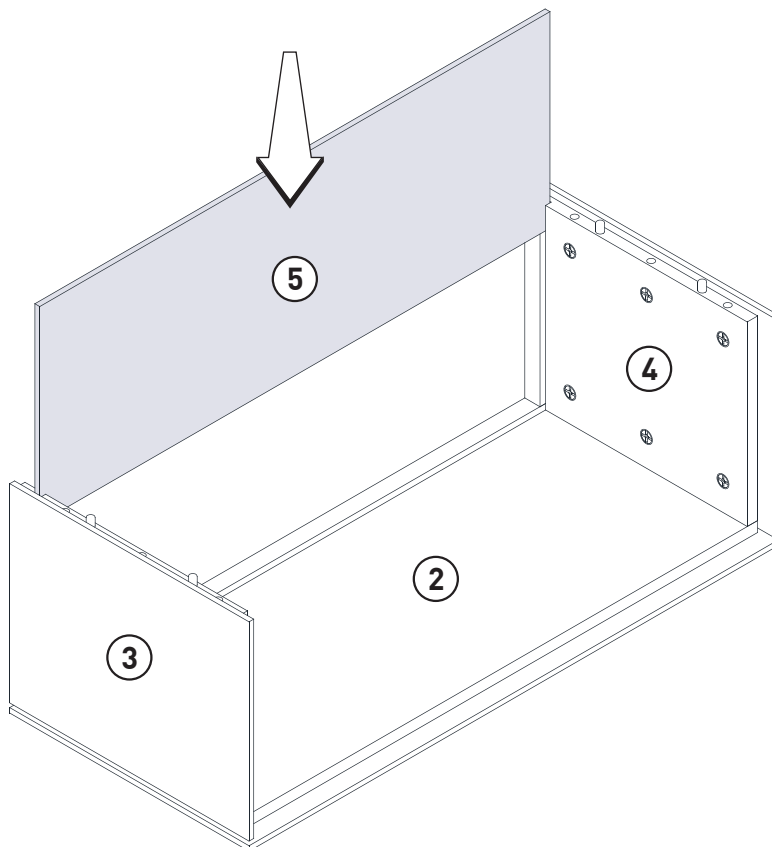
3



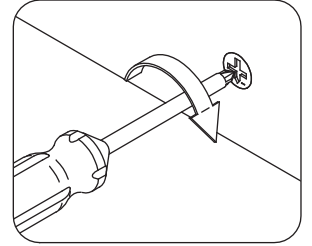
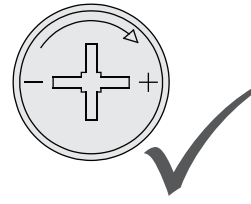
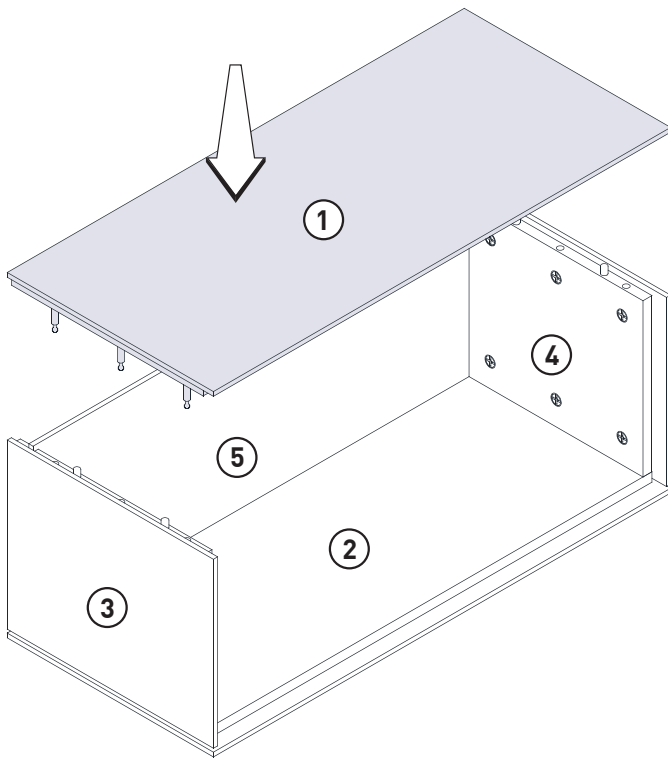
4



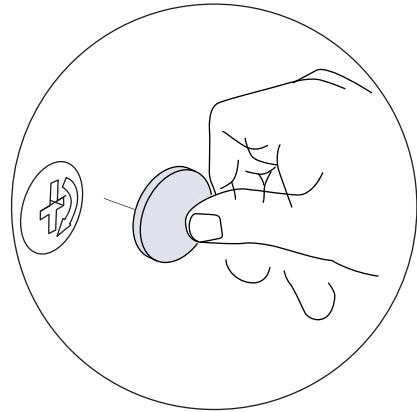
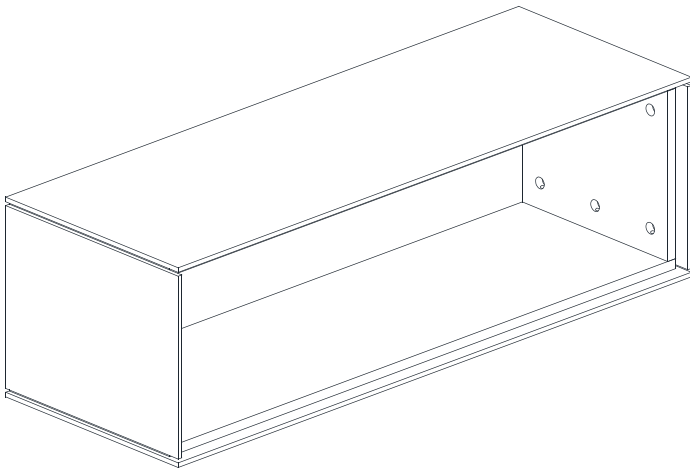
5



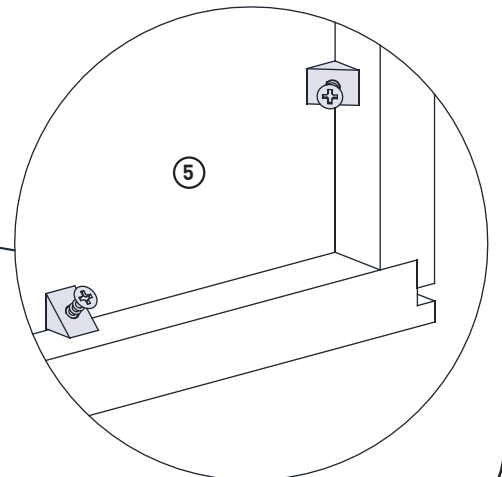
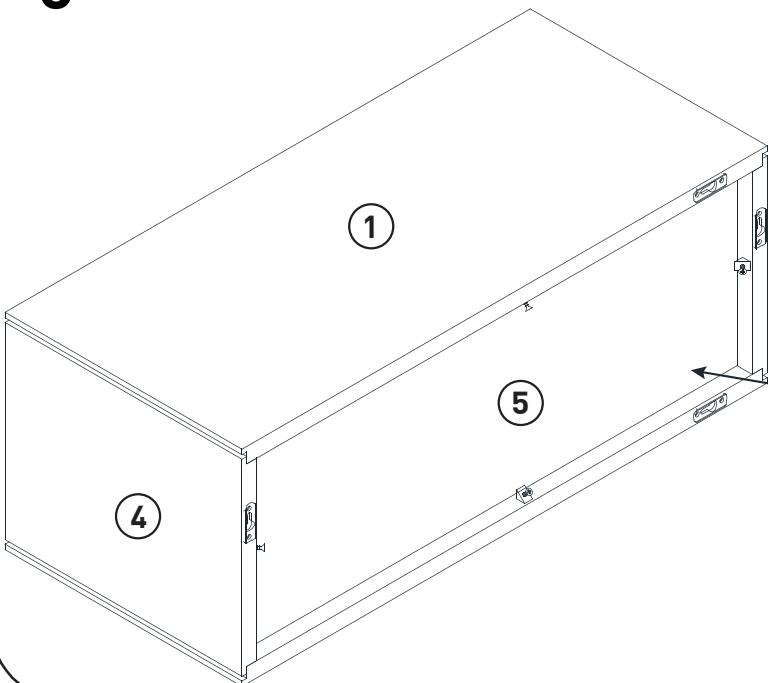
6



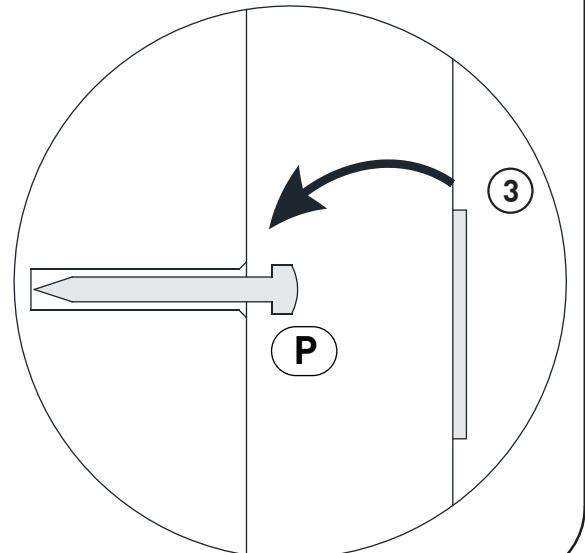
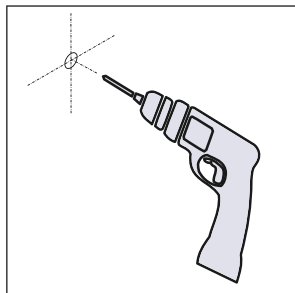
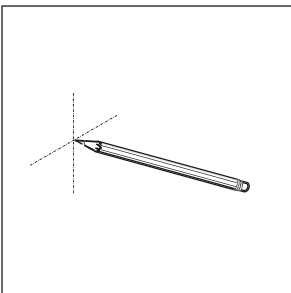
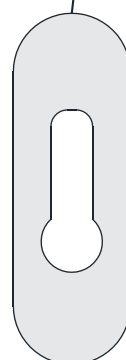
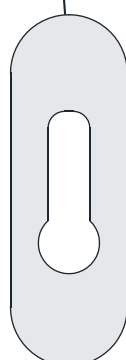
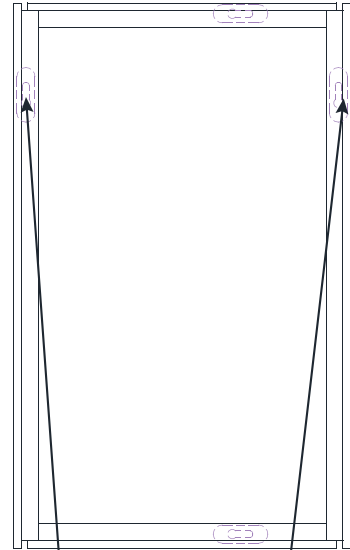
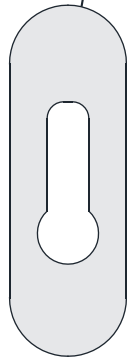
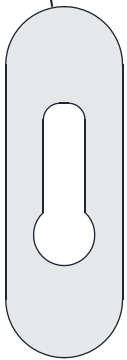
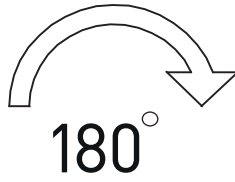
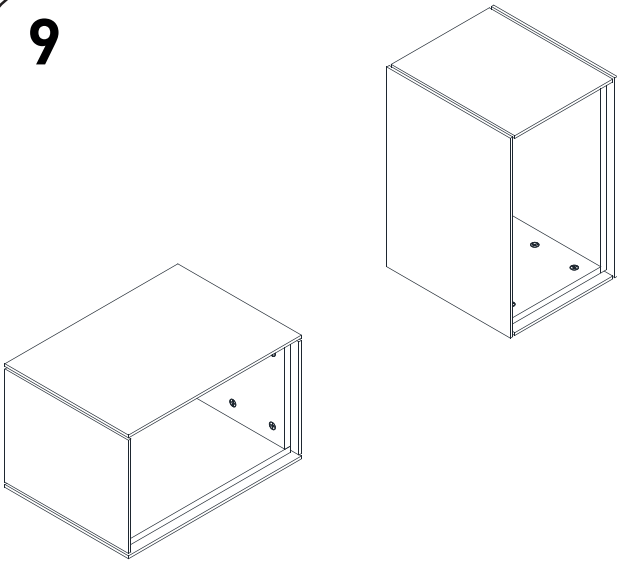
7



8



9



# Wandmontage und /-befestigungsanleitung

## Wichtiger Hinweis:

### Wandbefestigungen:



- wegen der Vielzahl an verschiedenen Wandtypen, können wir Ihnen nicht die genauen Materialien anbieten, die Sie benötigen um den Artikel an der Wand zu befestigen.


Stellen Sie erstmal fest an welche Wandtyp Sie den Artikel befestigen wollen und kontaktieren Sie dann einen Baumarkt um die korrekten Materialien zu besorgen.



**Achtung:** Bevor Sie Bohrungen vornehmen, bitte stellen Sie sicher, dass sich keine versteckten Leitungen oder Rohre etc. in der Wand befinden.

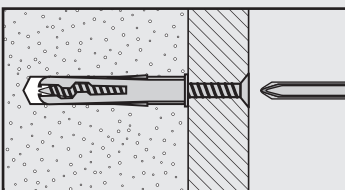
Vergewissern Sie sich, dass die Dübel und Schrauben die Sie verwenden wollen für den Artikel geeignet sind. Falls Sie unsicher sind, fragen Sie einen Fachmann.

### Nutzungshinweise:

1. Allgemeingültig:  Verwenden Sie immer einen größeren Dübel und Schraube wenn Sie unsicher sind
2. Verwenden Sie den empfohlenen Bohrer für die entsprechenden Dübel- und Lochgrößen
3. Vergewissern Sie sich, dass Sie waagrecht bohren, üben Sie keinen Druck aus und vergrößern Sie das Loch nicht
4. Seien Sie besonders vorsichtig wenn Sie hohe Wände, Raumdecken und Keramikfliesen bohren, um Risse und Absplitterungen der Keramikfliesen zu vermeiden muss der Dübel länger sein wie die Dicke der Fliesen.
5. Die Wanddübel sollen gut und fest im gebohrten Loch sitzen.

Für Sachbeschädigungen und/oder Schäden an Personen im Zuge mangelhafter bzw. nicht vollständiger Montage wird keine Haftung übernommen. Es können keine Ansprüche geltend gemacht werden.

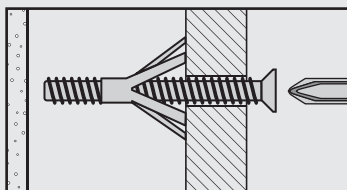
## Spreizdübel



Der Spreizdübel ist im Grunde ein Spezialdübel, denn er kann nur bei Vollmauerwerk eingesetzt werden.

Montage: Bohren, Vorsteckmontage.

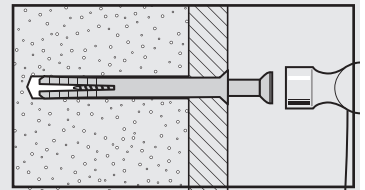
## Metall Hohlraumdübel



Sie sind ideal zur Befestigung hoher Lasten mit metrischen Schrauben geeignet.

Am besten mit einer speziellen Montagezange einsetzen.

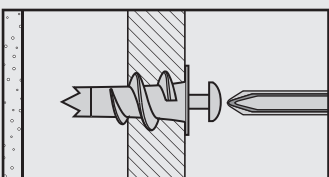
## Nageldübel



Nageldübel ermöglichen eine schnelle Montage. Die meisten ihrer Art sind für Hohlräume ungeeignet.

Montage: Bohren, Schraubnagel samt Dübel durch Montagegegenstand durchstecken und einhämmern.

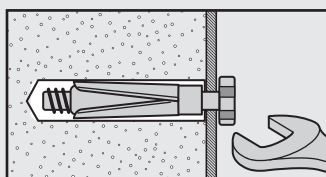
## Gipsplattendübel



Gipsplattendübel gibt's als Plastik- und als Metalldübel.

Montage: Dübel ohne Bohrloch direkt in die Gipsplatte einschrauben.

## Messingdübel



Der Messingdübel - manchmal auch Schwerlastdübel genannt - ist ein Gewinde für metrische Schrauben, das in die Mauer eingebracht wird.

Montage: Bohren, Vorsteckmontage.