

Schwebetüren-Kleiderschrank "Avola"



Sehr geehrte Damen und Herren,

schön, dass Sie sich für ein Qualitätsprodukt der Firma allnatura entschieden haben. Diese Aufbauanleitung zeigt Ihnen, wie Sie dieses Möbelstück auch ohne handwerkliche Fachkenntnisse ganz einfach aufbauen können. Bitte lesen Sie sie sorgfältig durch und gehen Sie genau danach vor.

Trotz größter Sorgfalt können auch wir Material- und Transportschäden nicht vollkommen ausschließen. Wir bitten Sie daher, die Ware zunächst auf Vollständigkeit und Unversehrtheit zu überprüfen. Sollte wider Erwarten etwas schadhafte sein oder gar fehlen, bitten wir Sie, sich zur schnellen Schadensregulierung per E-Mail (service@allnatura.de) mit uns in Verbindung zu setzen.

Bitte denken Sie daran: Holz ist ein Naturprodukt. Jeder Baum wächst anders, Abweichungen in der Holzfärbung oder Maserung sowie ein verwachsener Ast sind kein Grund für eine Reklamation. Denn gerade dadurch bekommt Ihr natürliches Produkt aus Holz seinen besonderen, einmaligen Charakter.

Wir wünschen Ihnen jetzt schon viel Freude mit Ihrem natürlichen Möbelstück.

Ihr allnatura-Team



Schwebetürenschränk

Eiche, Kernbuche, Buche massiv, geölt, parkettverleimt

Art.Nr. s-100.(180) (200) (300) Breite: 180 / 240 / 300 cm Höhe: 218 cm Tiefe: 66,5 cm

- Seite 1 -

Stückliste:

(Weitere Teile je nach Zusatzausstattung. Siehe Seite 5, 8 und 9.)

Benötigt werden:



2 Personen



1 Hammer

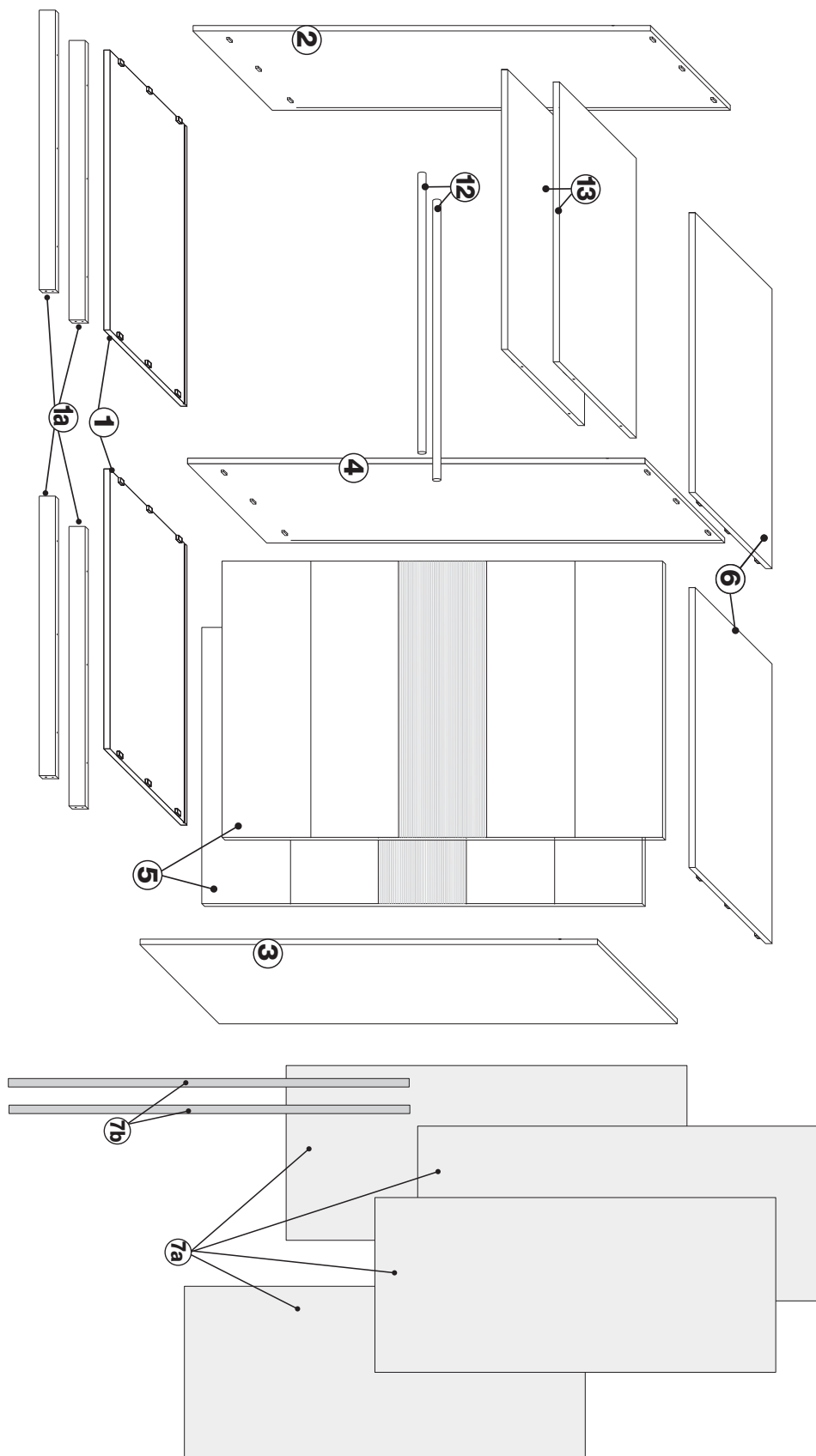


1 Schraubendreher
(Kreuzschlitz)



1 Treppenleiter

Ein ordnungsgemäßer
Aufbau des Schrankes
kann nur durch geschultes
Fachpersonal gewährleistet
werden.



Hinweis: Die Optik der Türen (5) ist modellabhängig.

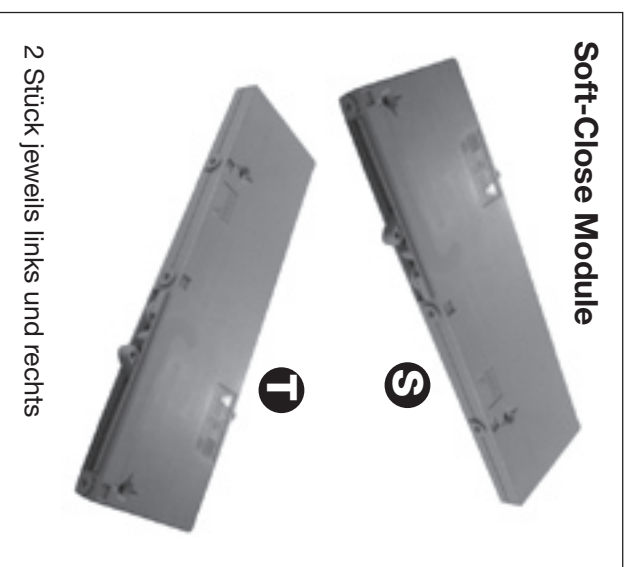
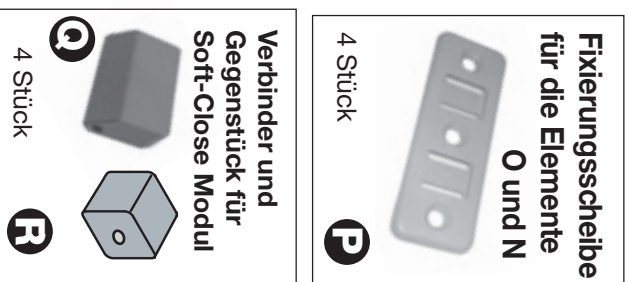
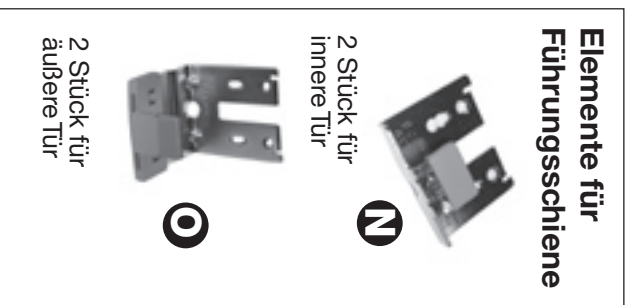
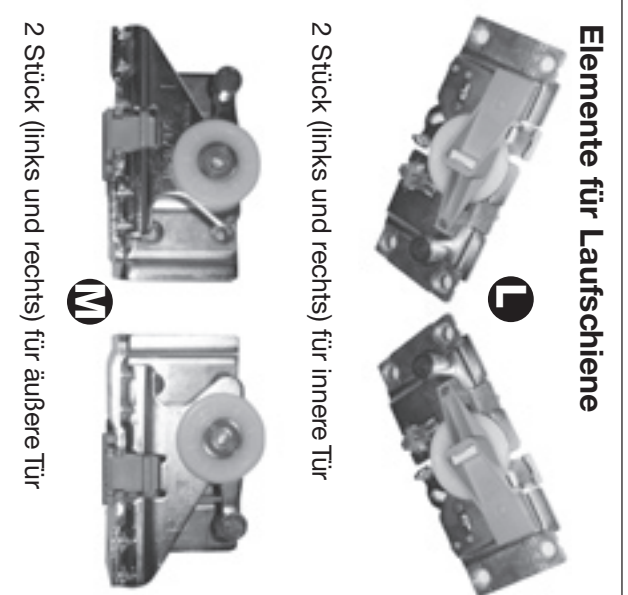
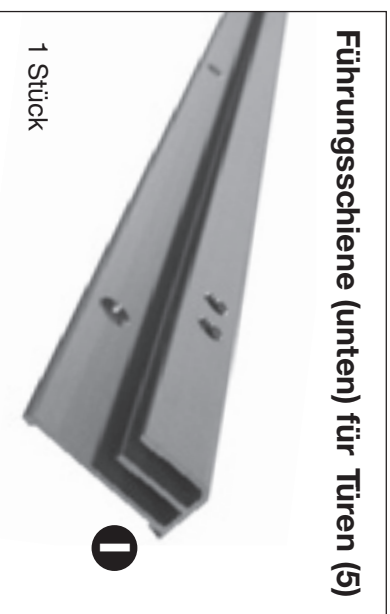
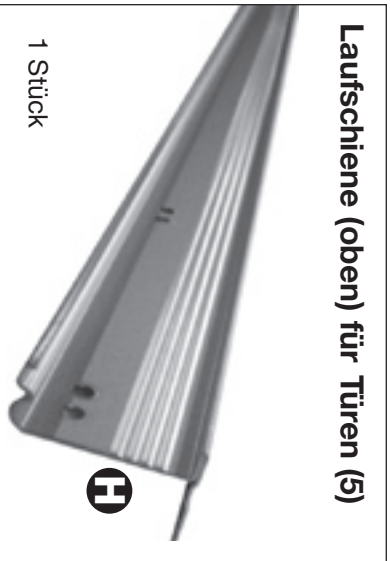
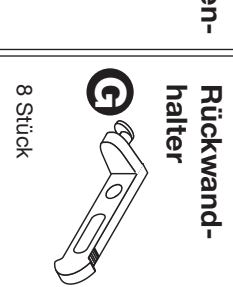
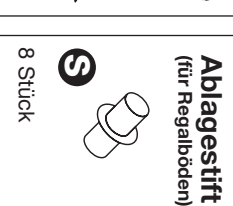
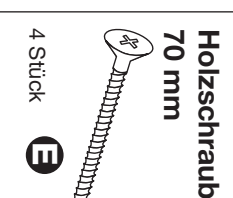
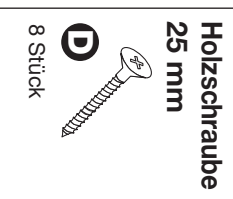
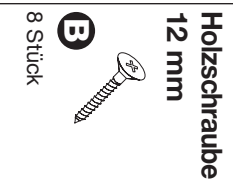
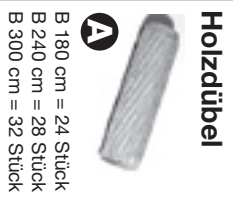
Hinweis

Bei der Montage des Sockels
(1 und 1a) variiert je nach
Breite der Elemente je Anzahl
der erforderlichen Dübel (A).
Schrankbreite (180 cm) - 4 Ex.
Schrankbreite (240 cm) - 6 Ex.
Schrankbreite (300 cm) - 8 Ex.

Schwebetürenschränk

- Seite 2 -

Stückliste Beschläge:

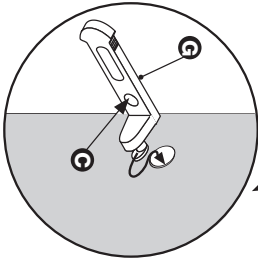


Schwebetürenschränk

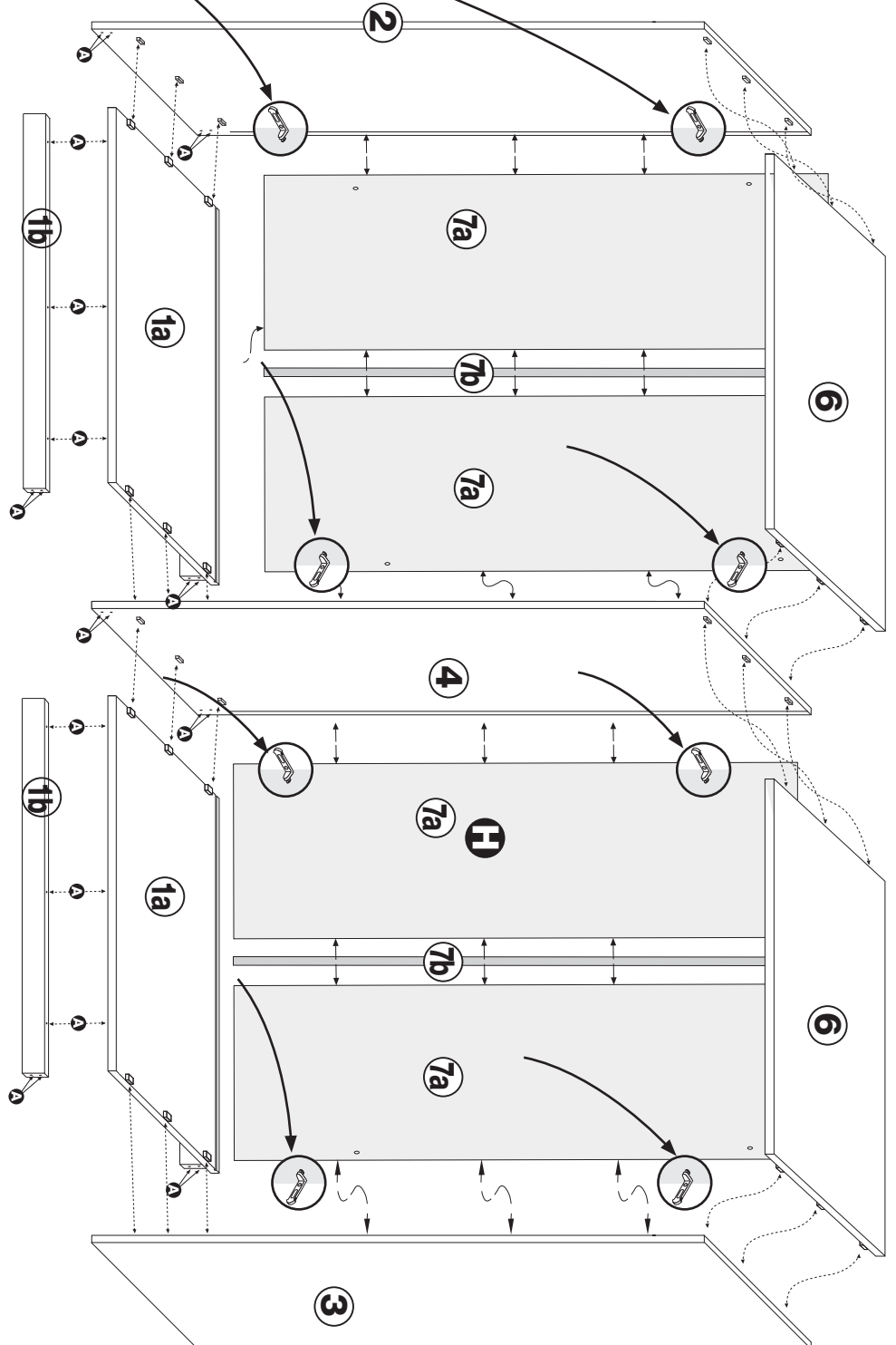


- Seite 3 -

1



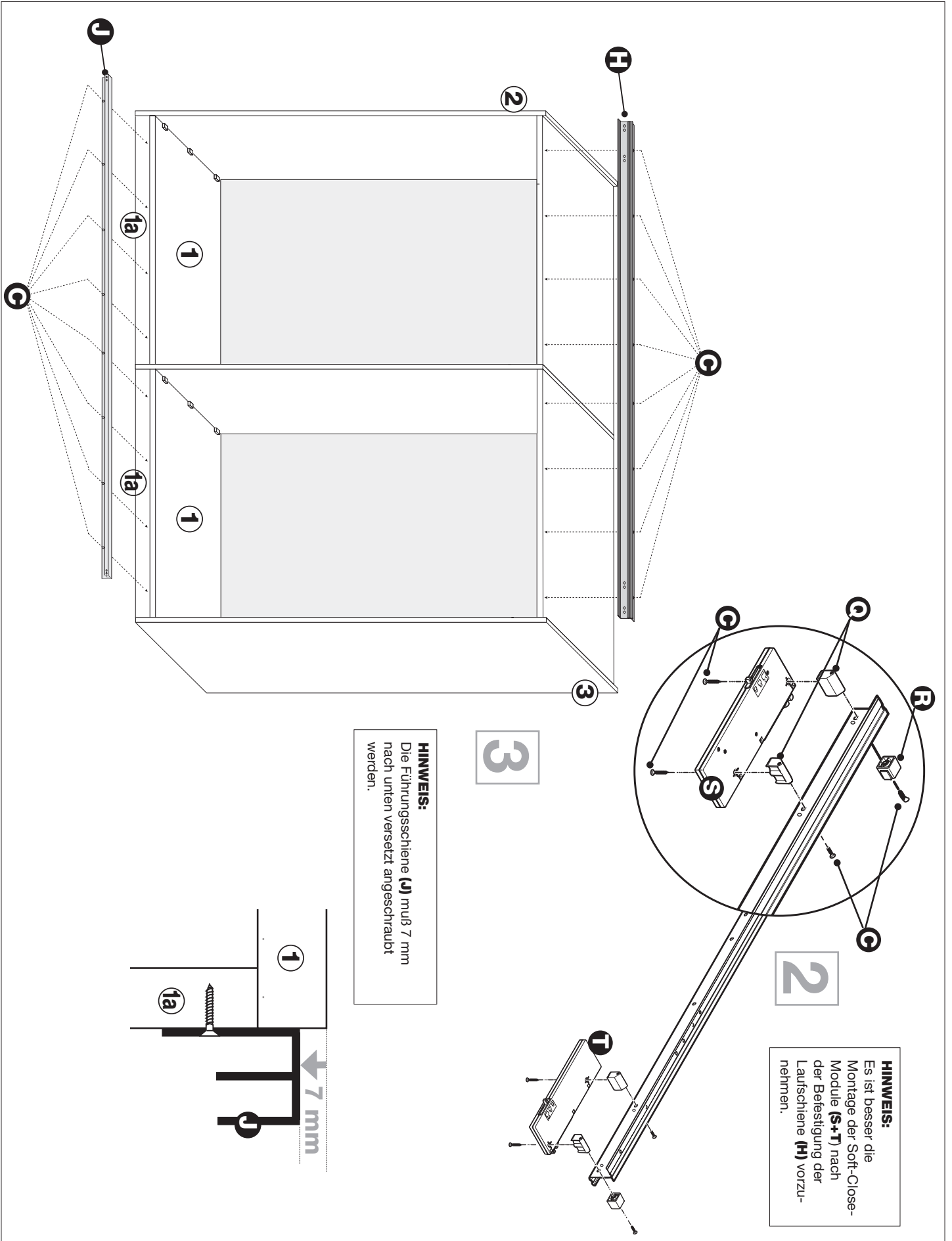
Achtung:
Vor der Montage der Seitenteile Rückwände (7a) mit Verbindungsleiste (7b) einschieben. Danach Rückwandverbinder (g) jeweils in Loch der Rückwände einschieben und anschließend an Seiten- bzw. Mittelwand mit Schraube (g) befestigen.



Schwebetürenschränk



- Seite 4 -



HINWEIS:
Die Führungsschiene (J) muß 7 mm nach unten versetzt angeschraubt werden.

HINWEIS:
Es ist besser die Montage der Soft-Close-Module (S+T) nach der Befestigung der Lautschiene (H) vorzunehmen.

3

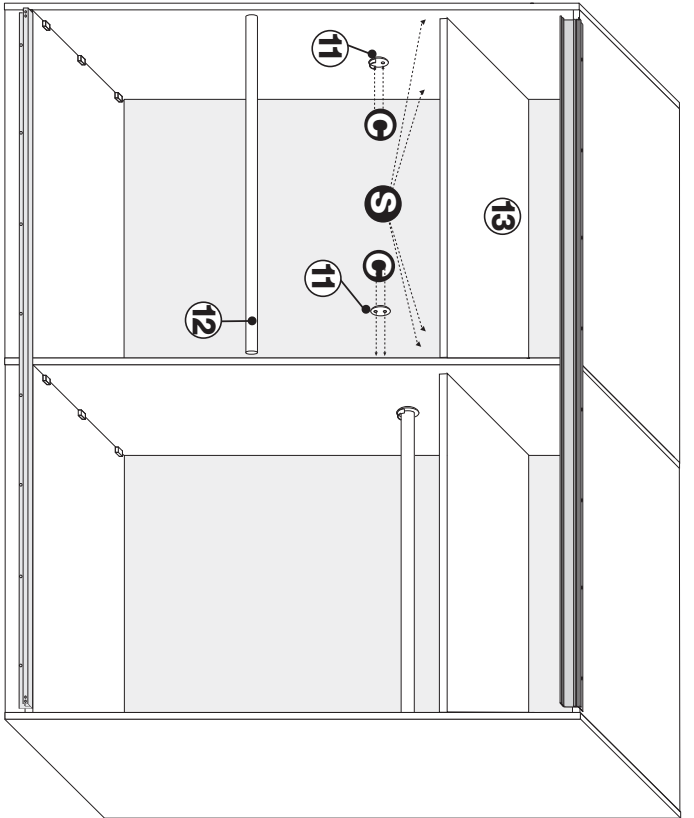
2

Schwebetürenschränk

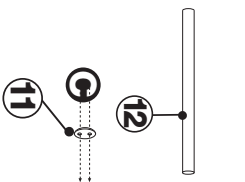


- Seite 5 -

4

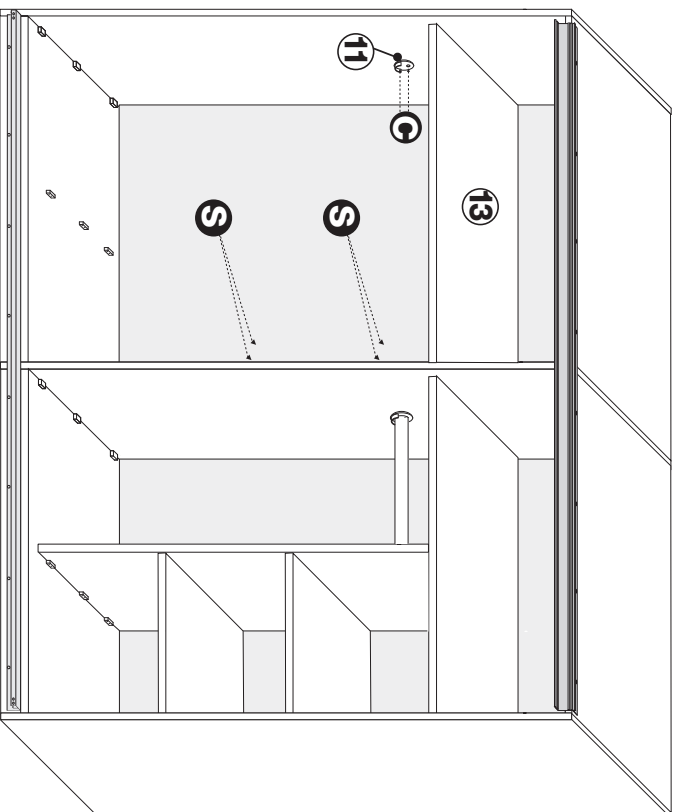
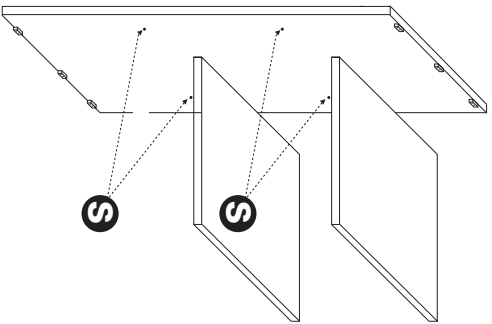


Standardausführung (Abb. links):
2 Fachböden (13) jeweils mit Kleiderstange
Stifte (S) in die vorgebohrten Löcher einsetzen und Fachböden (13) auflegen. Anschliessend Kleiderstangenhalter (11) jeweils mit 2 Schrauben (C) befestigen und Kleiderstange (12) in die Halterung einsetzen.



Wahlweise Ausführung mit T-Modul (Abb. rechts):
2 Fachböden (13) jeweils mit Kleiderstange. Zusätzlich 2 Zwischenwände und 4 kleine Fachböden.

Hinweis:
Bei T-Modulen müssen die Trapezverbinder extra montiert werden.

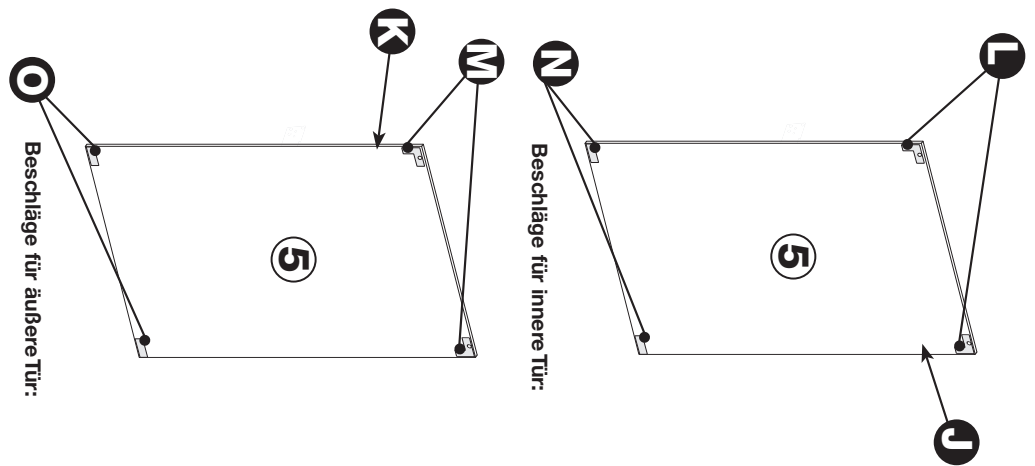
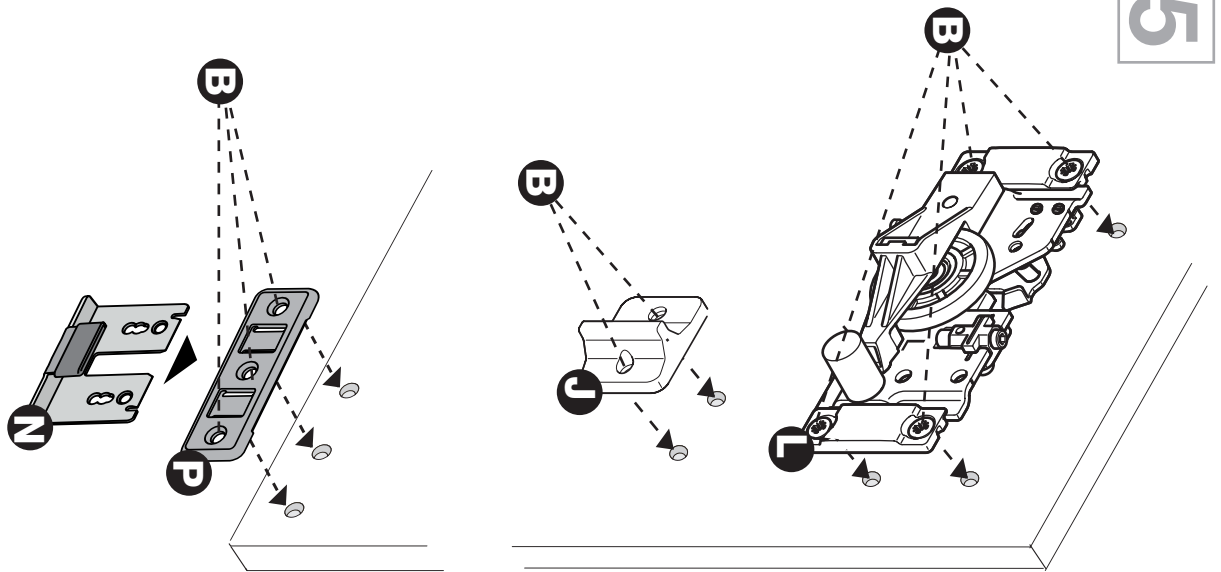


Schwebetürenschränk

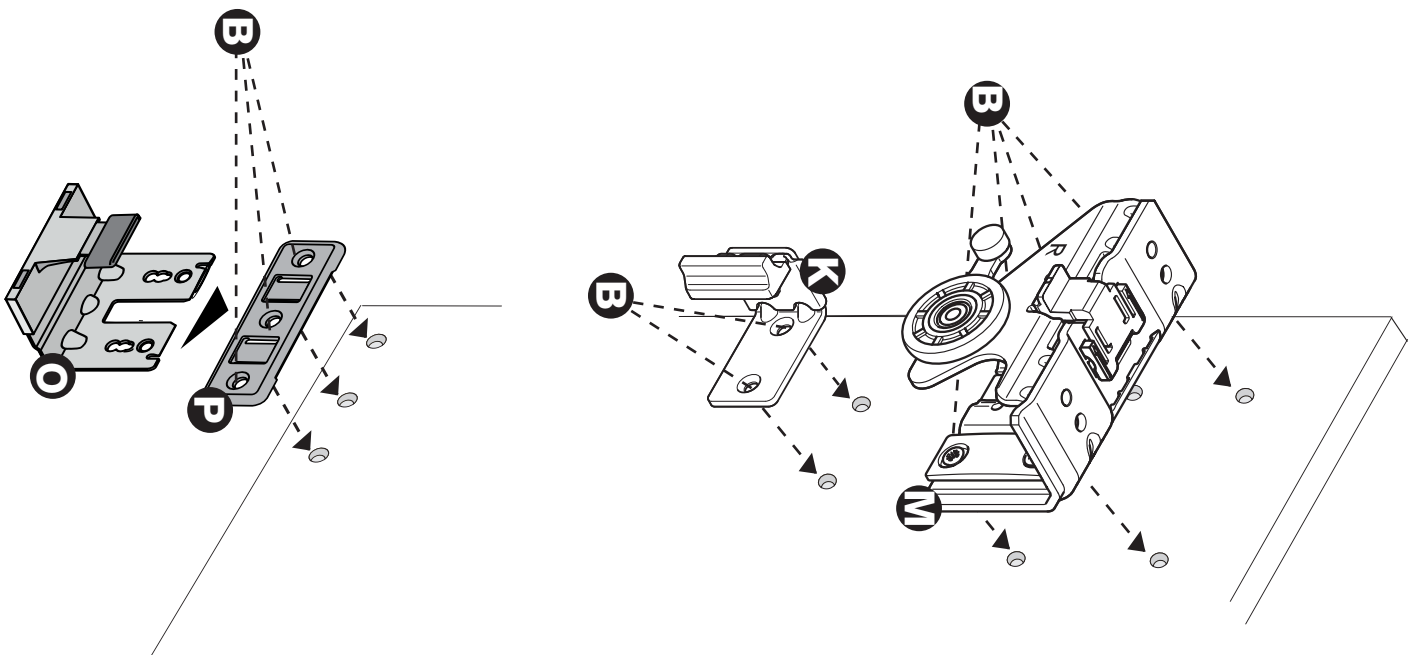


- Seite 6 -

5



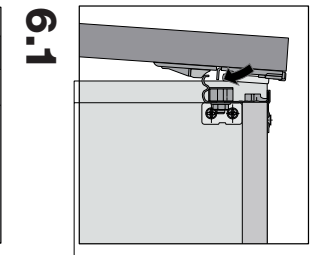
HINWEIS:
Die Elemente für die Führungsschiene
(**N + O**) werden hinter die Fixierungs-
schraube (**P**) geschoben



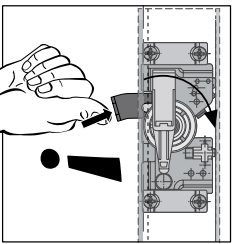
Schwebetürenschränk



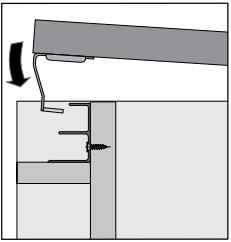
- Seite 7 -



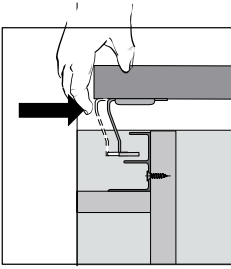
6.1



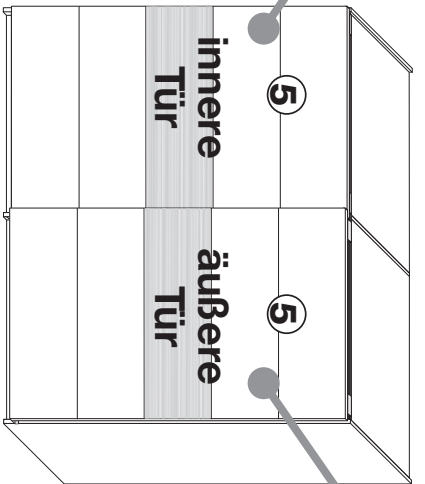
6.2



6.3

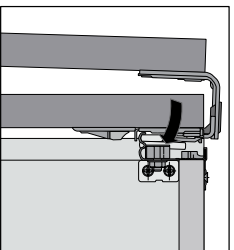


6.4

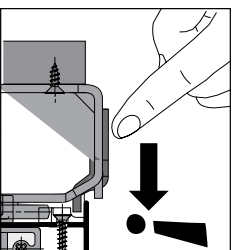


6

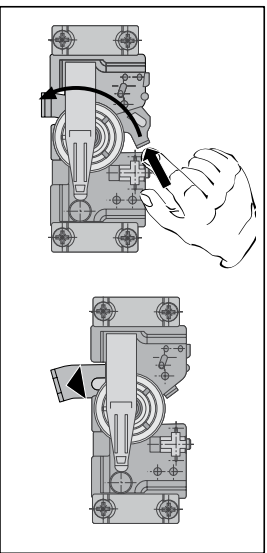
HINWEIS:
Bei Montage erst die innere Tür nehmen, dann in die obere Laufleiste einhängen (6.1). Anschliessen Aufhängesicherung aktivieren (6.2). Danach Führungselemente nach oben schieben (6.3 + 6.4)! Mit der äußeren Tür verfahren Sie anschließend genauso.



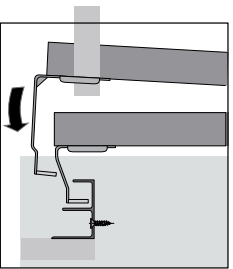
7.1



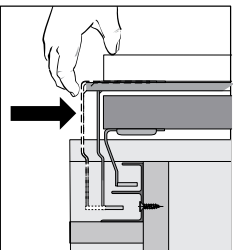
7.2



7.3



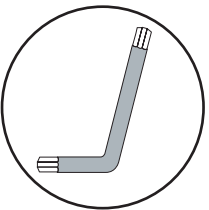
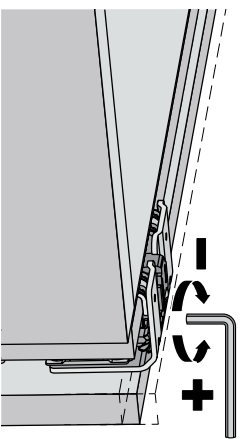
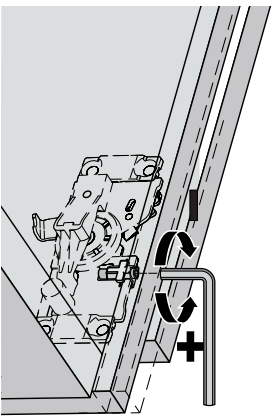
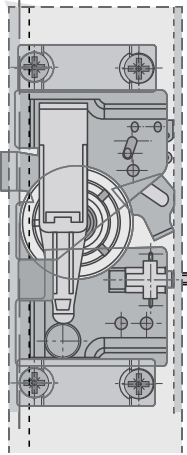
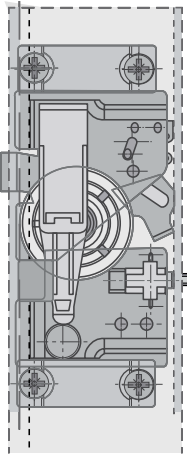
7.4



7.5

7

8



Imbusschlüssel für Feinjustierungsschraube

HINWEIS:
Den beiliegenden Imbusschlüssel benutzen Sie für die Höhenverstellung der Türen. Dabei haben Sie einen Toleranzbereich von 3 mm.

Schwebetürenschränk



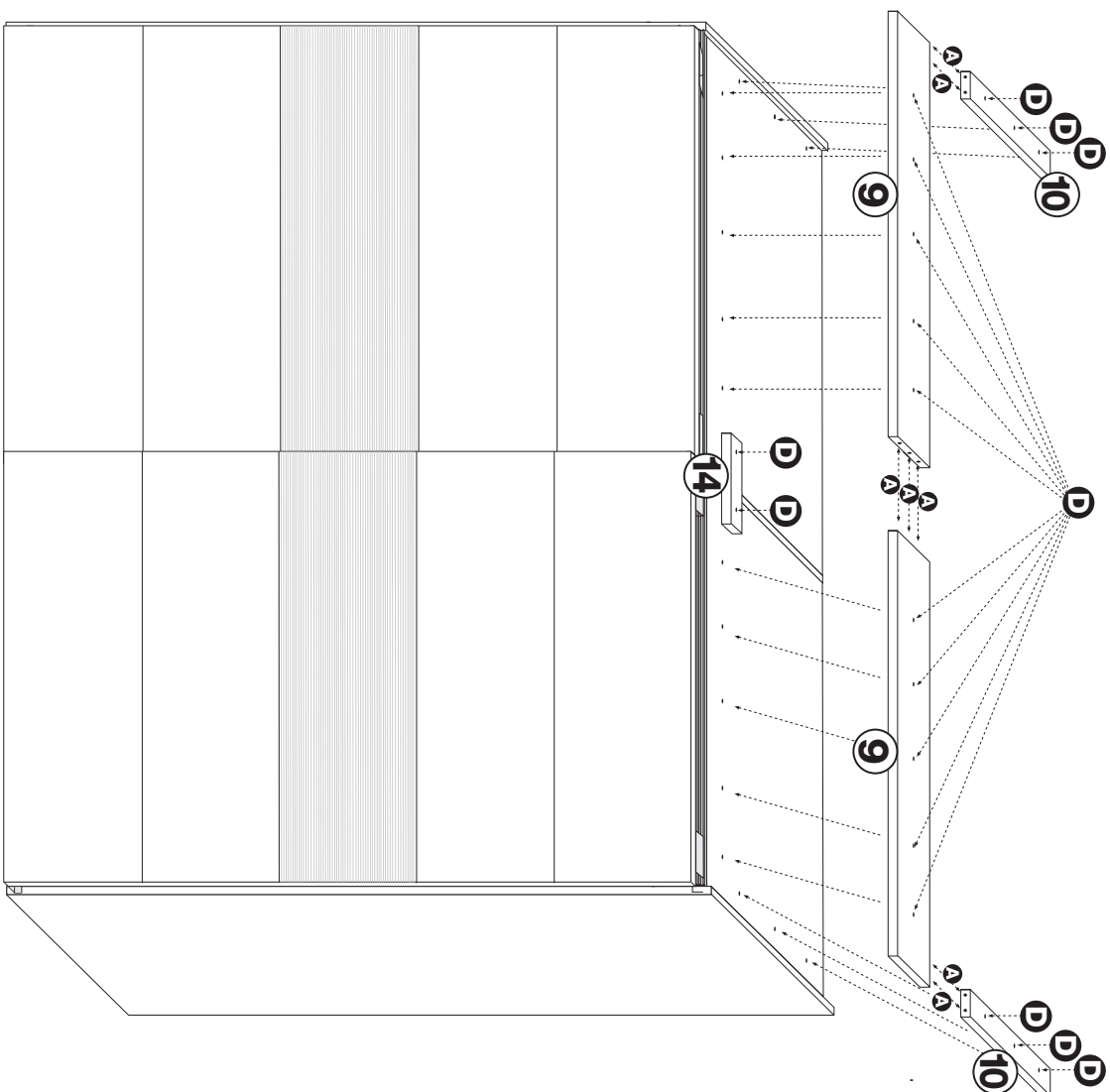
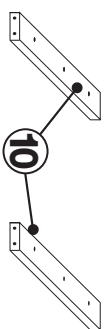
- Seite 8 -

9

Zusatzausstattung für Kranz

Stückliste:

Sie benötigen zusätzlich:
7 x Dübel **A**
18 x Schrauben **D**



Schwebetürenschränk



- Seite 9 -

7

Zusatzausstattung für Passepartout

Sie benötigen zusätzlich: 7 x Dübel **A**

26 x Schraube **D**

Stückliste:

