

Drehtüren-Kleiderschrank "Avola" - Einzelmodule
Grundelement "Avola"



Sehr geehrte Damen und Herren,

schön, dass Sie sich für ein Qualitätsprodukt der Firma allnatura entschieden haben. Diese Aufbauanleitung zeigt Ihnen, wie Sie dieses Möbelstück auch ohne handwerkliche Fachkenntnisse ganz einfach aufbauen können. Bitte lesen Sie sie sorgfältig durch und gehen Sie genau danach vor.

Trotz größter Sorgfalt können auch wir Material- und Transportschäden nicht vollkommen ausschließen. Wir bitten Sie daher, die Ware zunächst auf Vollständigkeit und Unversehrtheit zu überprüfen. Sollte wider Erwarten etwas schadhafte sein oder gar fehlen, bitten wir Sie, sich zur schnellen Schadensregulierung per E-Mail (service@allnatura.de) mit uns in Verbindung zu setzen.

Bitte denken Sie daran: Holz ist ein Naturprodukt. Jeder Baum wächst anders, Abweichungen in der Holzfärbung oder Maserung sowie ein verwachsener Ast sind kein Grund für eine Reklamation. Denn gerade dadurch bekommt Ihr natürliches Produkt aus Holz seinen besonderen, einmaligen Charakter.

Wir wünschen Ihnen jetzt schon viel Freude mit Ihrem natürlichen Möbelstück.

Ihr allnatura-Team



Endlosschrank, Raster 50/60

Buche, Eiche/Kernbuche massiv, geölt, parkettverleimt

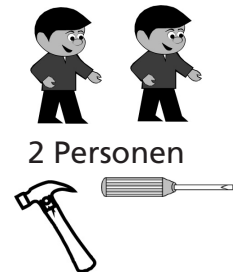
Art.Nr. 100.00.10 Breite: 100 (120*) cm, Höhe 216 cm, Tiefe 60 cm
* bei 60er Raster

- Seite 1 -

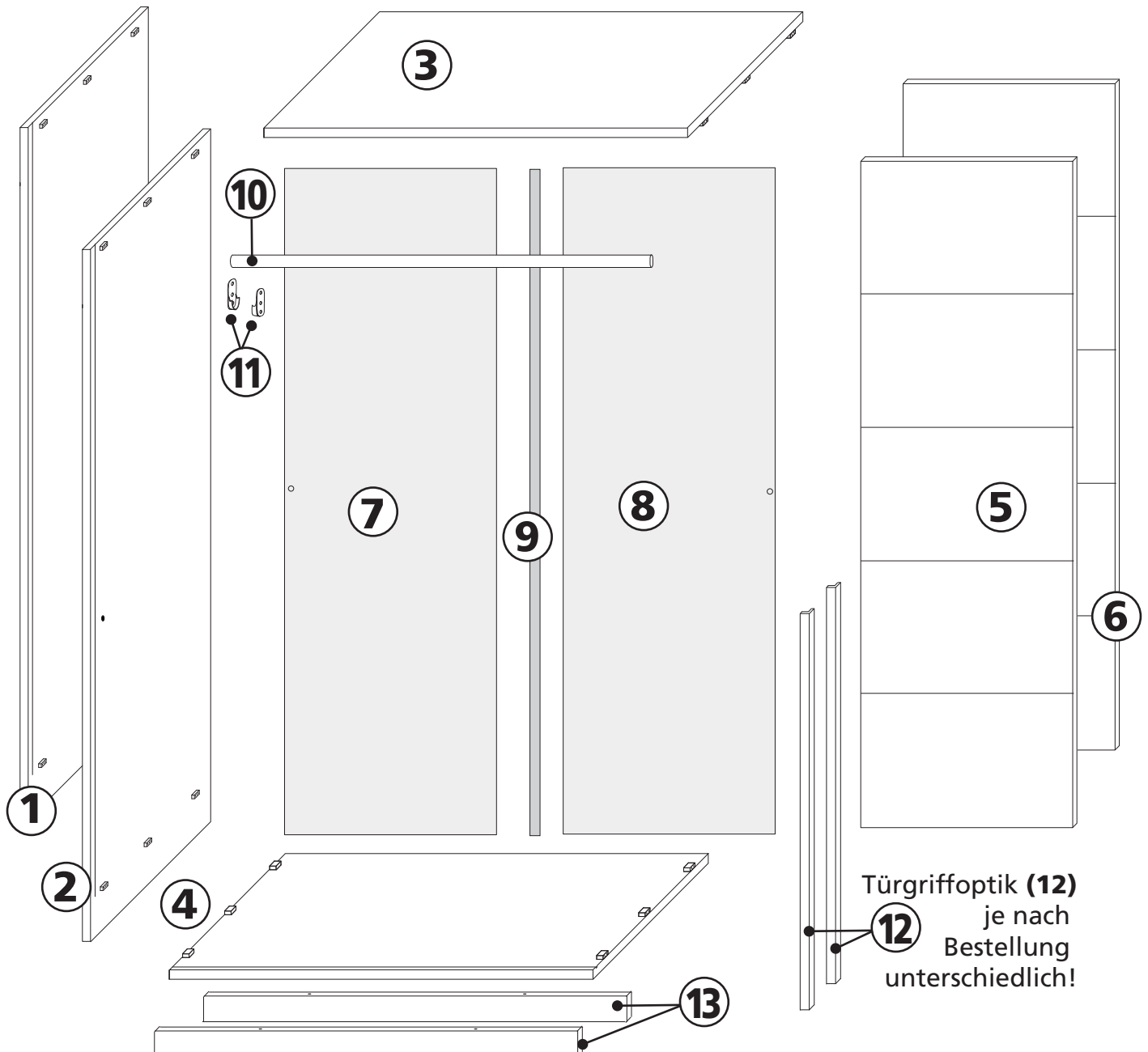
Beschläge:

Schraube 50 mm A  4 Stück	Schraube für D und F B  18 Stück	Schraube für E C  16 Stück Für Außenseiten Länge 16 mm Für Innenseiten Länge 11 mm	Scharnier D  8 Stück Die Scharniere werden über einen Hakenver- schluß mit dem Gegenstück verbunden.	Scharnier Gegenstück E  8 Stück	Rückwand- verbinder F  2 Stück
---	--	---	---	--	--

Benötigt wird:



Stückliste:



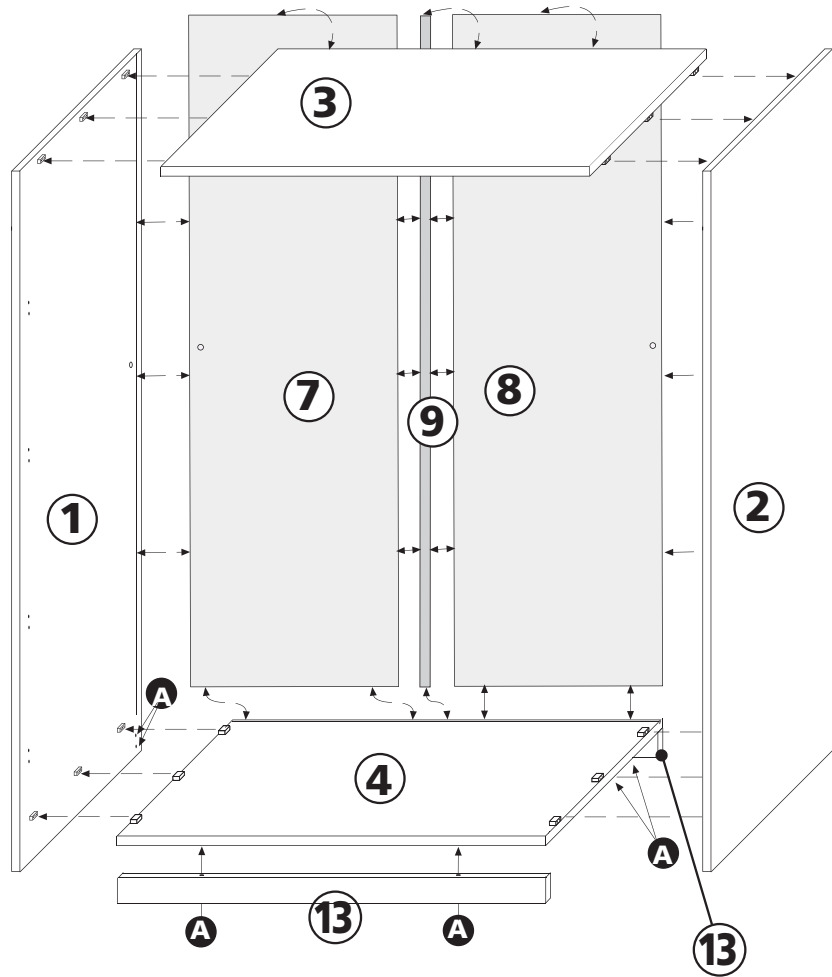
- Wischen Sie das Holz mit einem feuchten Tuch ab.
- Dies ist eine Skizze und keine originalgetreue technische Zeichnung.

Endlosschrank, Raster 50/60

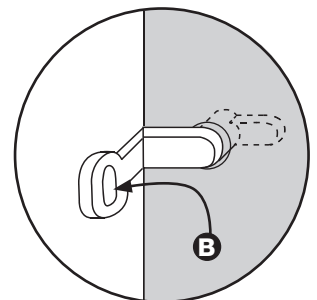
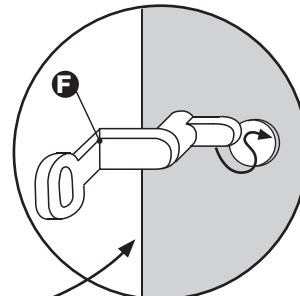
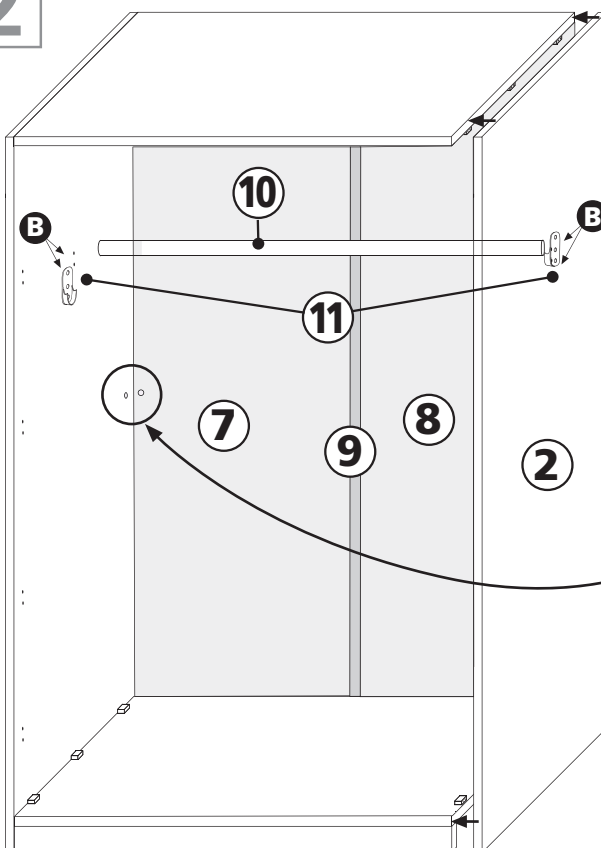
- Seite 2 -

1

Tipp: Achten Sie darauf, dass alle Teile mit Nut (Rückseite) nach hinten zeigen.



2



Achtung:

Vor der Montage des Seitenteils (2) Rückwand (7+8) mit Verbindungssteg (9) einschieben.

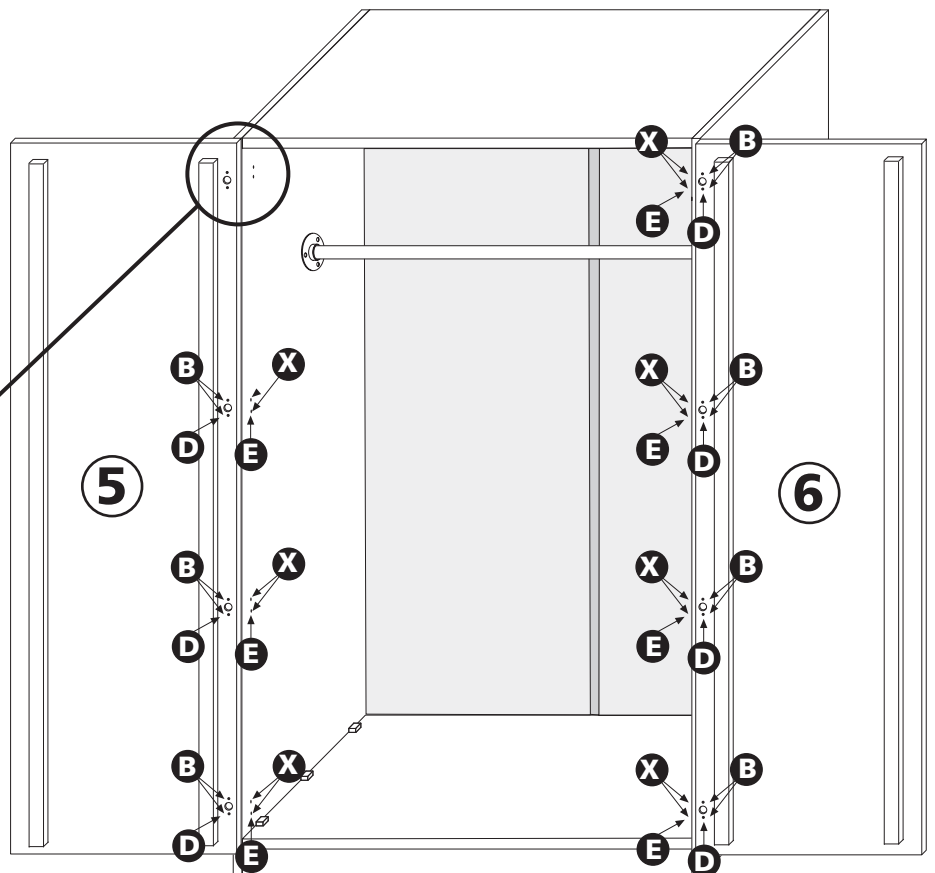
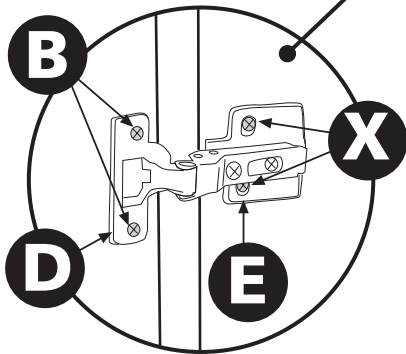
Danach Rückwandverbinder (F) in Loch der Rückwand einschieben und anschließend an Mittelwand (11) mit Schraube (B) befestigen.

Endlosschrank, Raster 50/60

- Seite 3 -

3

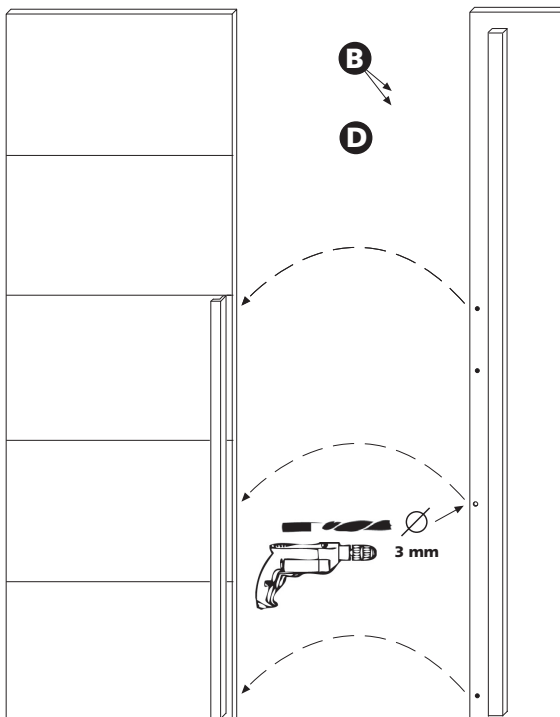
Bei der Montage der Scharniergegenstücke (E) sind die vormontierten Schrauben (X) zu verwenden



4

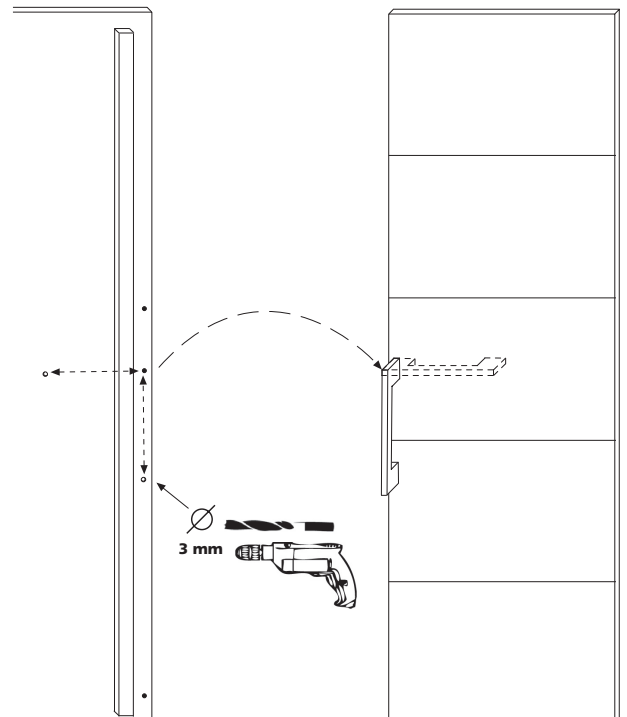
Montagehinweis Türgriffe (12):

Zur Montage der Holztürgriffe (12) bohren Sie von den vorgebohrten Öffnungen jeweils das oberste und unterste Loch in den Türen (5+6) durch. In der Mitte muß die Bohrung komplett selbst erstellt werden. Achten Sie darauf den gleichen Abstand zum Rand einzuhalten.



Montagehinweis Türgriffe (13):

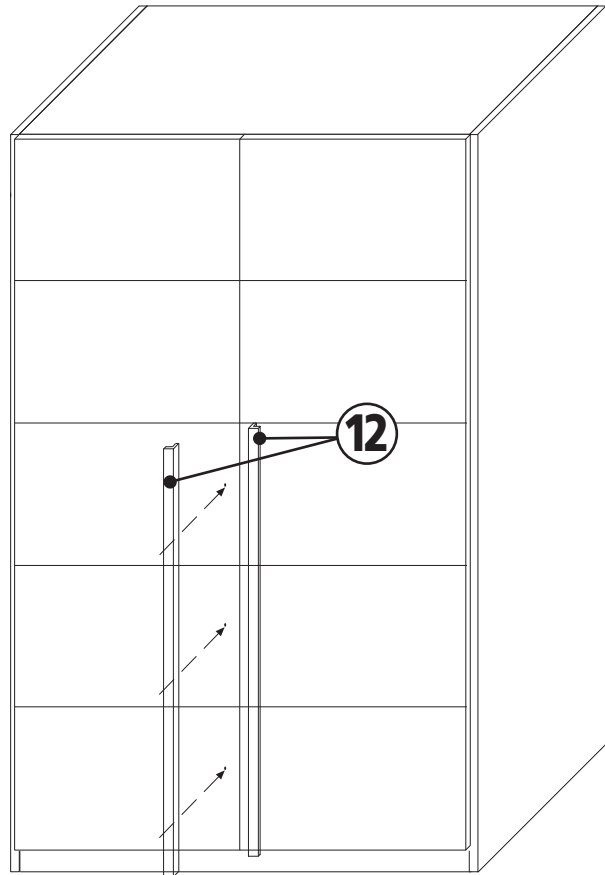
Zur Montage der Metalltürgriffe (13) bohren Sie von den vorgebohrten Öffnungen jeweils das zweite Loch von oben in den Türen (5+6) durch. Die zweite Bohrung muß selbst erstellt werden, wobei die Griffe sowohl vertikal als auch horizontal angebracht werden können. Hier übertragen Sie mit einem Bleistift den Abstand der Gewindelöcher auf die gewünschte Stelle und nehmen anschließend die Bohrung vor.



Endlosschrank, Raster 50/60

- Seite 4 -

5



Montagehinweis Türgriffe:

Holzgriffe (12) und Metallgriffe (13) mit den verbliebenen Holz- bzw. Metallschrauben durch die gebohrten Löcher von hinten befestigen.

